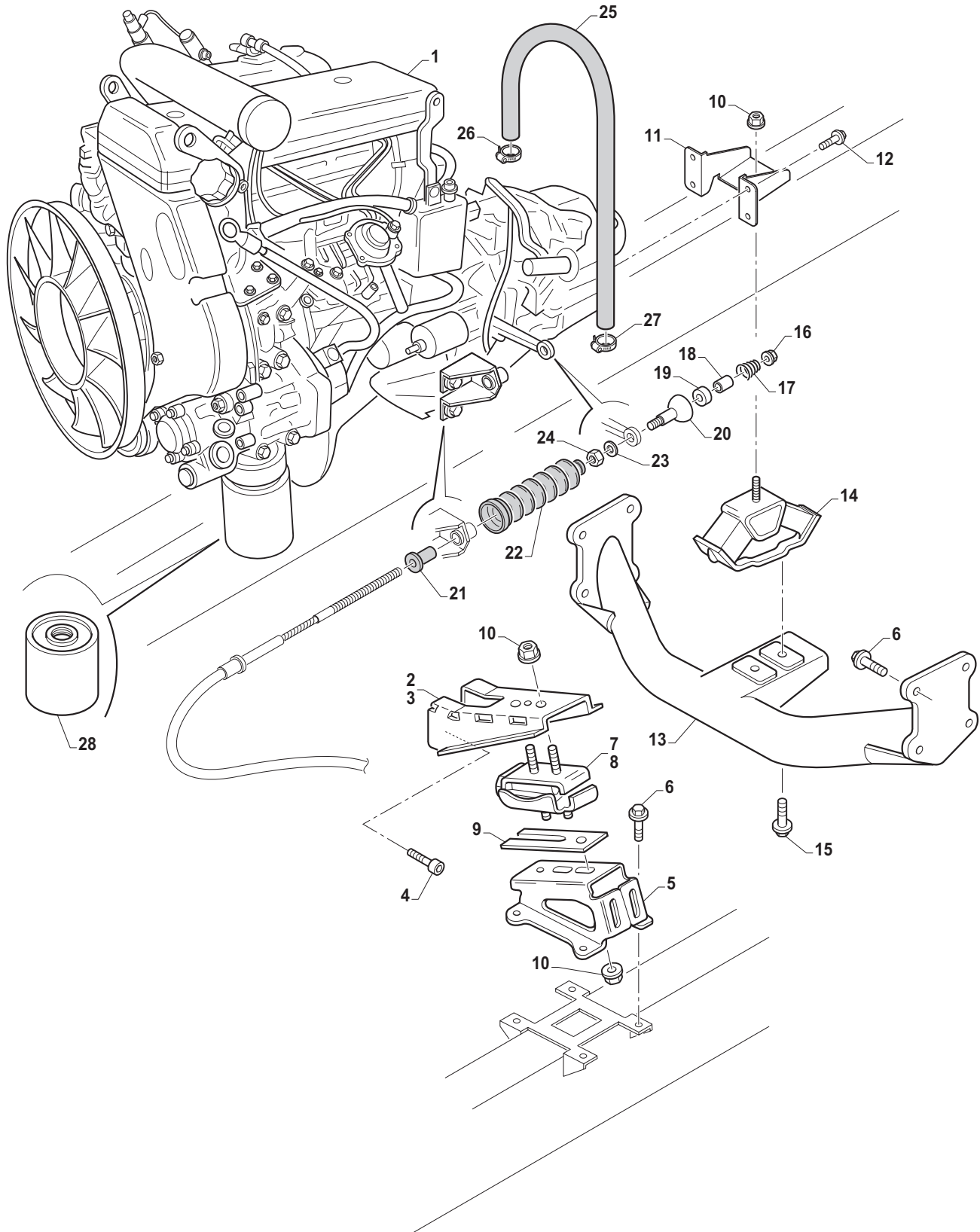




**GRUPPO
GROUP**

01



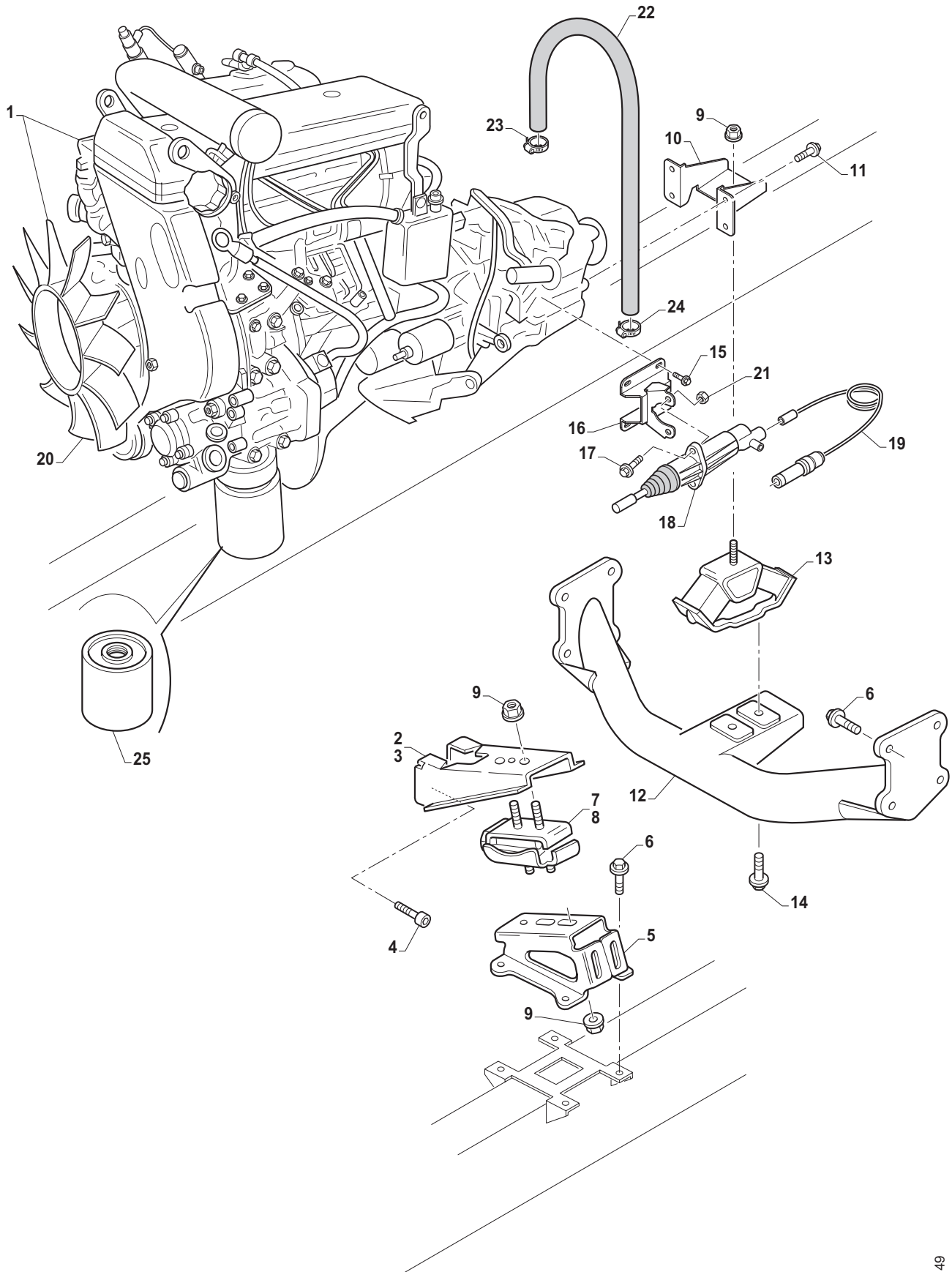


Item	Cod.	Q.tà	Denominazione	Designation	Description	Benennung	Descripción
1	30012001	1	Motore	Moteur	Motor	Motor	Motor
2	30012014	1	Supporto DX	Support D	Support RH	Halterung RTS	Soporte DCHA
3	30012015	1	Supporto SX	Support G	Support LH	Halterung LKS	Soporte IZQ
4	40051210	8	Vite	Vis	Screw	Schraube	Tornillo
5	30042027	2	Supporto	Support	Support	Halterung	Soporte
6	40081010	16	Vite	Vis	Screw	Schraube	Tornillo
7	30012018	1	Tassello DX	Tampon D	Pad RH	Einsatz RTS	Taco DCHA
8	30012019	1	Tassello elastico SX	Tampon G	Pad LH	Einsatz LKS	Taco IZQ
9	30014021	2	Spessore	Cale epaisseur	Shim	Distanzscheibe	Lamin. deajuste suple
10	41481200	9	Dado	Ecrou	Nut	Mutter	Tuerca
11	30013020	1	Staffa	Etrier	Bracket	Halter	Soporte
12	40091012	4	Vite	Vis	Screw	Schraube	Tornillo
13	30043076	1	Traversa	Traverse	Crossrail	Traverse	Traversano
14	30013021	1	Tassello elastico	Tampon	Pad	Gummistuck	Almohadilla
15	40090808	2	Vite	Vis	Screw	Schraube	Tornillo
16	30064074	1	Puntale	Tige	Rod	Druckstange	Vastago
17	30064070	1	Molla	Ressort	Spring	Feder	Resorte
18	30064072	1	Distanziale	Entretoise	Spacer	Distanzstueck	Separador
19	30064073	1	Boccola	Douille	Bushing	Buchse	Casquillo
20	30064071	1	Perno	Axe	Pin	Bolzen	Eje
21	30064068	1	Boccola	Douille	Bushing	Buchse	Casquillo
22	30064069	1	Cuffia	Capuchon	Boot	Manschette	Capuchon
23	41011025	1	Rosetta	Rondelle frein	Lockwasher	Sicherungsring	Arendela
24	41481000	1	Dado	Ecrou	Nut	Mutter	Tuerca
25	30013040	1	Tubo	Tuyau	Hose	Rohr	Manga
26	30052228	1	Fascetta	Collier	Strap	Halteband	Abrazadera
27	45450400	1	Fascetta	Collier	Strap	Halteband	Abrazadera
28	30013031	1	Filtro olio	Filtre a huile	Oil filter	Oilfilter	Filtro de aceite

NOTE:

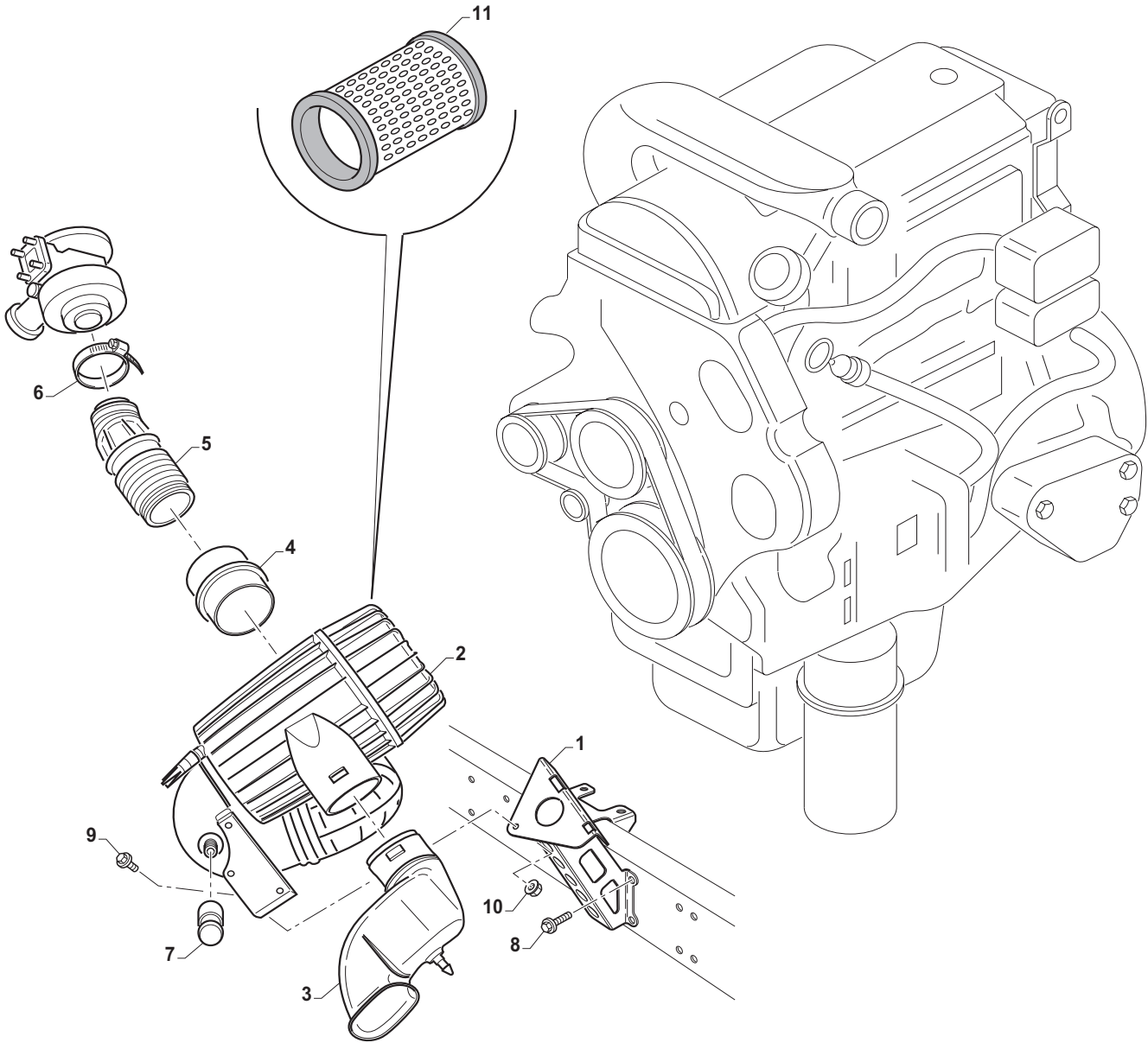
Item	Cod.	Q.tà	Denominazione	Designation	Description	Benennung	Descripción
1	30012024	1	Motore	Moteur	Motor	Motor	Motor
2	30012014	1	Supporto DX	Support D	Support RH	Halterung RTS	Soporte DCHA
3	30012015	1	Supporto SX	Support G	Support LH	Halterung LKS	Soporte IZQ
4	40051210	8	Vite	Vis	Screw	Schraube	Tornillo
5	30042027	2	Supporto	Support	Support	Halterung	Soporte
6	40081010	16	Vite	Vis	Screw	Schraube	Tornillo
7	30012018	1	Tassello elastico DX	Tampon D	Pad RH	Einsatz RTS	Taco DCHA
8	30012019	1	Tassello elastico SX	Tampon G	Pad LH	Einsatz LKS	Taco IZQ
9	30014021	2	Spessore	Cale epaisseur	Shim	Distanzscheibe	Lamin. deajuste suple
10	41481200	9	Dado	Ecrou	Nut	Mutter	Tuerca
11	30013020	1	Staffa	Etrier	Bracket	Halter	Soporte
12	40091012	4	Vite	Vis	Screw	Schraube	Tornillo
13	30043076	1	Traversa	Traverse	Crossrail	Traverse	Traversano
14	30013021	1	Tassello elastico	Tampon	Pad	Gummistuck	Almohadilla
15	40090808	2	Vite	Vis	Screw	Schraube	Tornillo
16	40090608	4	Vite	Vis	Screw	Schraube	Tornillo
17	30063061	1	Staffa	Etrier	Bracket	Halter	Soporte
18	40090812	2	Vite	Vis	Screw	Schraube	Tornillo
19	30062032	1	Attuatore	Actuateur	Actuator	Stellantrieb	Accionador
20	30062034	1	Tubo rigido	Schlauch	Hose	Tuyau	Manga
21	30012036	1	Ventola	Sufflerie	Blower	Geblaese	Pantalla
22	41480800	2	Dado	Ecrou	Nut	Mutter	Tuerca
23	30013040	1	Tubo	Tuyau	Hose	Rohr	Manga
24	30052228	1	Fascetta	Collier	Strap	Halteband	Abrazadera
25	45450400	1	Fascetta	Collier	Strap	Halteband	Abrazadera
26	30013031	1	Filtro olio	Filtre a huile	Oil filter	Oilfilter	Filtro de aceite

NOTE:



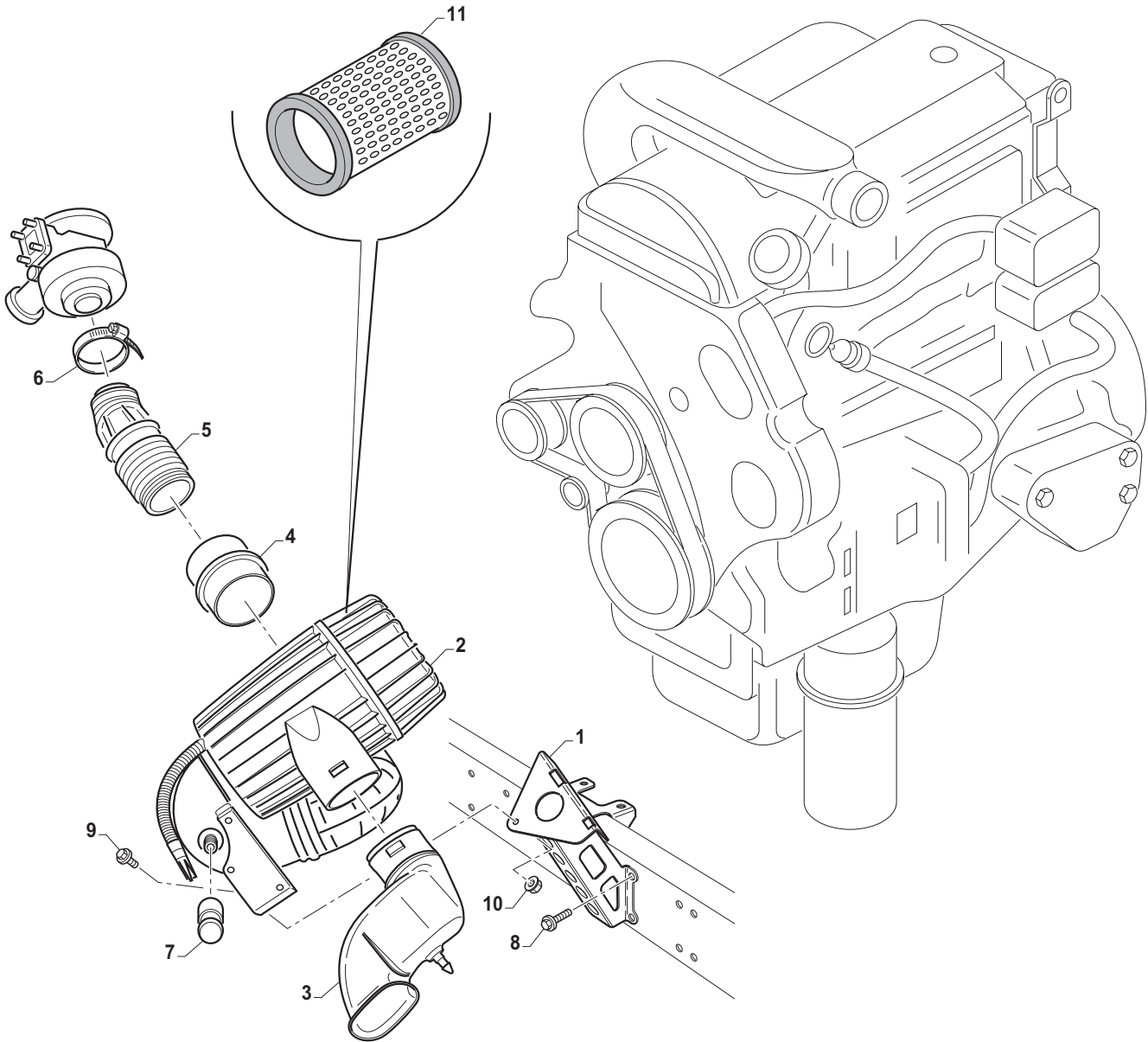
Item	Cod.	Q.tà	Denominazione	Designation	Description	Benennung	Descripción
1	30012024	1	Motore frizione cambio	Moteur	Motor	Motor	Motor
2	30012034	1	Supporto anteriore DX	Support D	Support RH	Halterung RTS	Soporte DCHA
3	30012035	1	Supporto anteriore SX	Support G	Support LH	Halterung LKS	Soporte IZQ
4	40051210	8	Vite	Vis	Screw	Schraube	Tornillo
5	30042027	2	Supporto	Support	Support	Halterung	Soporte
6	40081010	16	Vite	Vis	Screw	Schraube	Tornillo
7	30012018	1	Tassello DX	Tampon D	Pad RH	Einsatz RTS	Taco DCHA
8	30012019	1	Tassello SX	Tampon G	Pad LH	Einsatz LKS	Taco IZQ
9	41481200	9	Dado	Ecrou	Nut	Mutter	Tuerca
10	30013020	1	Staffa	Etrier	Bracket	Halter	Soporte
11	40091012	4	Vite	Vis	Screw	Schraube	Tornillo
12	30043076	1	Traversa	Traverse	Crossrail	Traverse	Traversano
13	30013021	1	Tassello elastico	Tampon	Pad	Gummistuck	Almohadilla
14	40090808	2	Vite	Vis	Screw	Schraube	Tornillo
15	40090608	4	Vite	Vis	Screw	Schraube	Tornillo
16	30063061	1	Staffa	Etrier	Bracket	Halter	Soporte
17	40090812	2	Vite	Vis	Screw	Schraube	Tornillo
18	30062032	1	Attuatore	Actuateur	Actuator	Stellantrieb	Accionador
19	30062034	1	Tubo rigido	Schlauch	Hose	Tuyau	Manga
20	30012036	1	Ventola	Sufflerie	Blower	Geblaese	Pantalla
21	41480800	2	Dado	Ecrou	Nut	Mutter	Tuerca
22	30013040	1	Tubo	Tuyau	Hose	Rohr	Manga
23	30052228	1	Fascetta	Collier	Strap	Halteband	Abrazadera
24	45450400	1	Fascetta	Collier	Strap	Halteband	Abrazadera
25	30013031	1	Filtro olio	Filtre a huile	Oil filter	Olfilter	Filtro de aceite
26	500366171	1	Kit guarnizioni	Kit joint	Kit gasket	Kit dichtung	Kit de juntas
27	500366181	1	Kit smeriglio valvole		Valves grinding set		

NOTE:



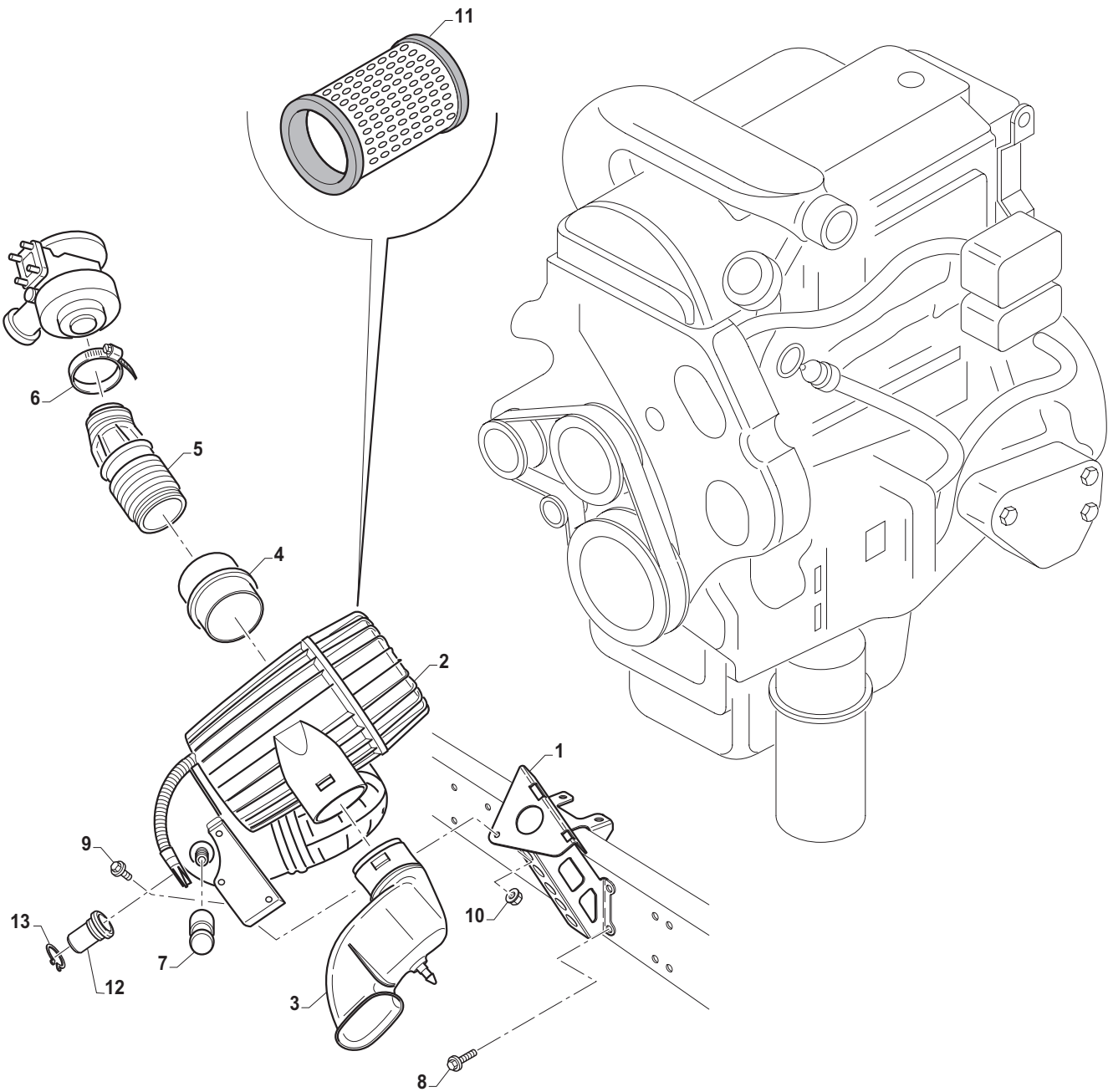
Item	Cod.	Q.tà	Denominazione	Designation	Description	Benennung	Descripción
1	30042028	1	Supporto	Support	Support	Halterung	Soporte
2	30011000	1	Filtro aria	Filtre a air	Air filter	Luftfilter	Filtro de aire
3	30012021	1	Presa aria	Prise	Tap	Steckdose	Toma de aire
4	30013024	1	Manicotto	Manchon	Sleeve	Manschette	Manguito
5	30012022	1	Manicotto gomma	Manchon	Rubber sleeve	Muffe	Manga
6	45450001	1	Fascetta	Collier	Strap	Halteband	Abrazadera
7	30014006	1	Indicatore	Indicateur	Level gauge	Niveauanzeige	Indicador
8	40081010	4	Vite	Vis	Screw	Schraube	Tornillo
9	40090808	3	Vite	Vis	Screw	Schraube	Tornillo
10	41480800	3	Dado	Ecrou	Nut	Mutter	Tuerca
11	30013030	1	Filtro aria	Filtre a air	Air filter	Luftfilter	Filtro de aire

NOTE:



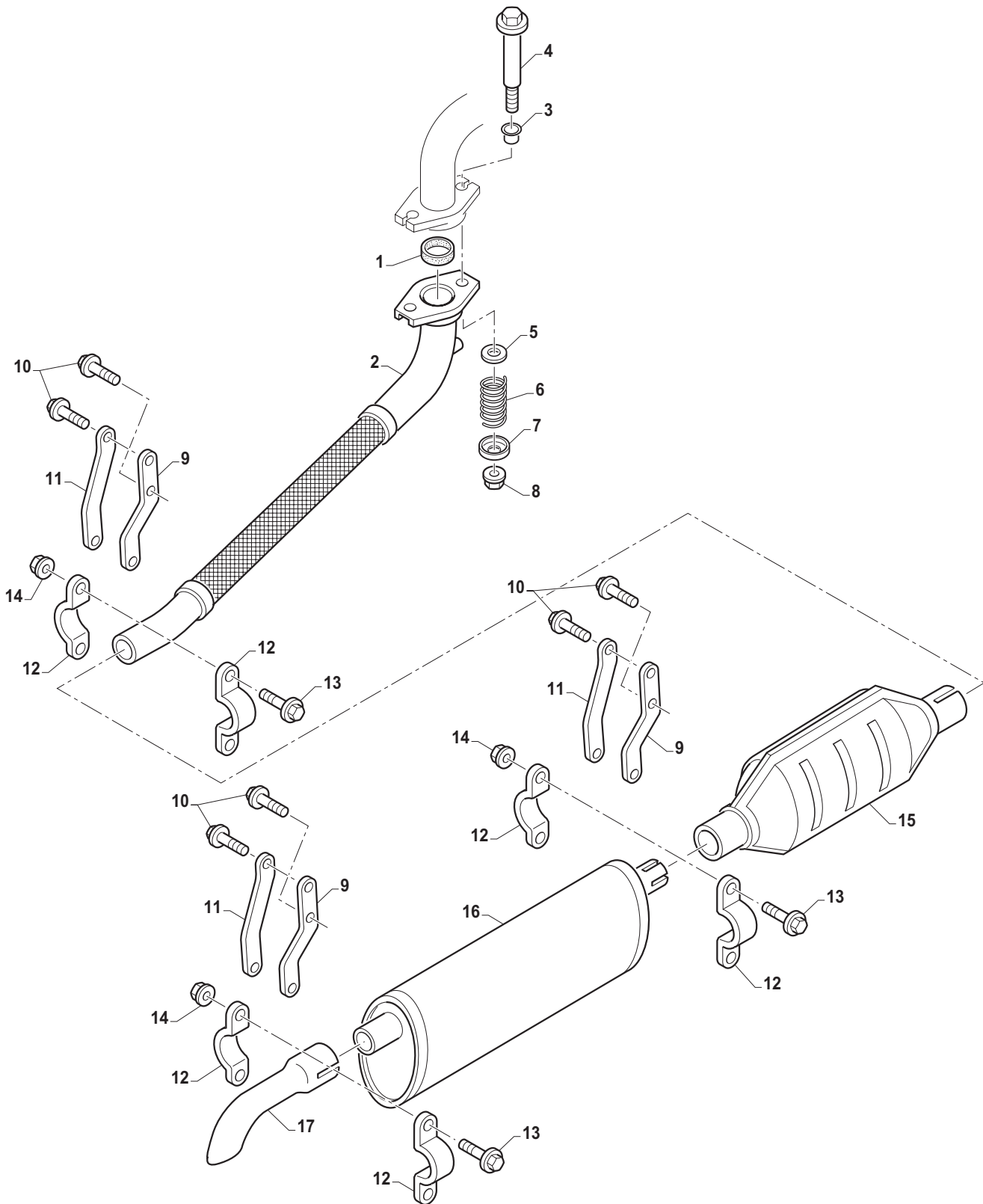
Item	Cod.	Q.tà	Denominazione	Designation	Description	Benennung	Descripción
1	30042028	1	Supporto	Support	Support	Halterung	Soporte
2	30011001	1	Filtro aria	Filtre a air	Air filter	Luftfilter	Filtro de aire
3	30012021	1	Presa aria	Prise	Tap	Steckdose	Toma de aire
4	30013024	1	Manicotto	Manchon	Sleeve	Manschette	Manguito
5	30012022	1	Manicotto gomma	Manchon	Rubber sleeve	Muffe	Manga
6	45450001	1	Fascetta	Collier	Strap	Halteband	Abrazadera
7	30014006	1	Indicatore	Indicateur	Level gauge	Niveauanzeige	Indicador
8	40081010	4	Vite	Vis	Screw	Schraube	Tornillo
9	40090808	3	Vite	Vis	Screw	Schraube	Tornillo
10	41480800	3	Dado	Ecrou	Nut	Mutter	Tuerca
11	30013030	1	Filtro aria	Filtre a air	Air filter	Luftfilter	Filtro de aire

NOTE:



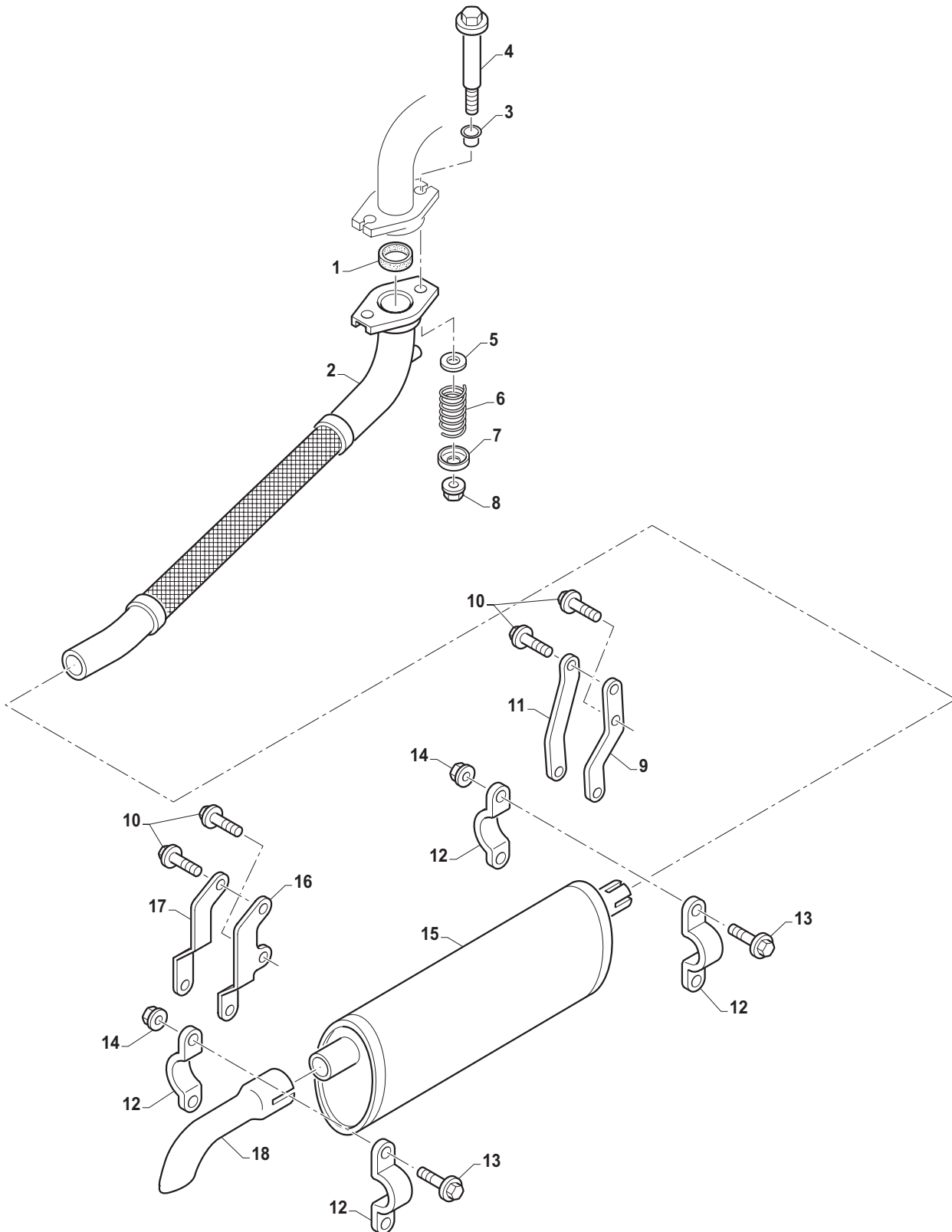
Item	Cod.	Q.tà	Denominazione	Designation	Description	Benennung	Descripción
1	30042028	1	Supporto	Support	Halterung	Support	Soporte
2	30011001	1	Filtro aria	Air filter	Luftfilter	Filtre a air	Filtro de aire
3	30012021	1	Pres a aria	Tap	Steckdose	Prise	Toma de aire
4	30013024	1	Manicotto	Sleeve	Manschette	Manchon	Manguito
5	30012022	1	Manicotto gomma	Rubber sleeve	Muffe	Manchon	Manga
6	45450001	1	Fascetta	Strap	Halteband	Collier	Abrazadera
7	30014006	1	Indicatore	Level gauge	Niveauanzeige	Indicateur	Indicador
8	40081010	4	Vite	Screw	Schraube	Vis	Tornillo
9	40090808	3	Vite	Screw	Schraube	Vis	Tornillo
10	41480800	3	Dado	Nut	Mutter	Ecrou	Tuerca
11	30013030	1	Filtro aria	Air filter	Luftfilter	Filtre a air	Filtro de aire
12	30014030	1	Bussola	Bushing	Gewindebuechse	Douille	Casquillo
13	42001700	1	Anello elastico	Piston ring	Kolbenringe	Segments	Aros de embolo

NOTE:



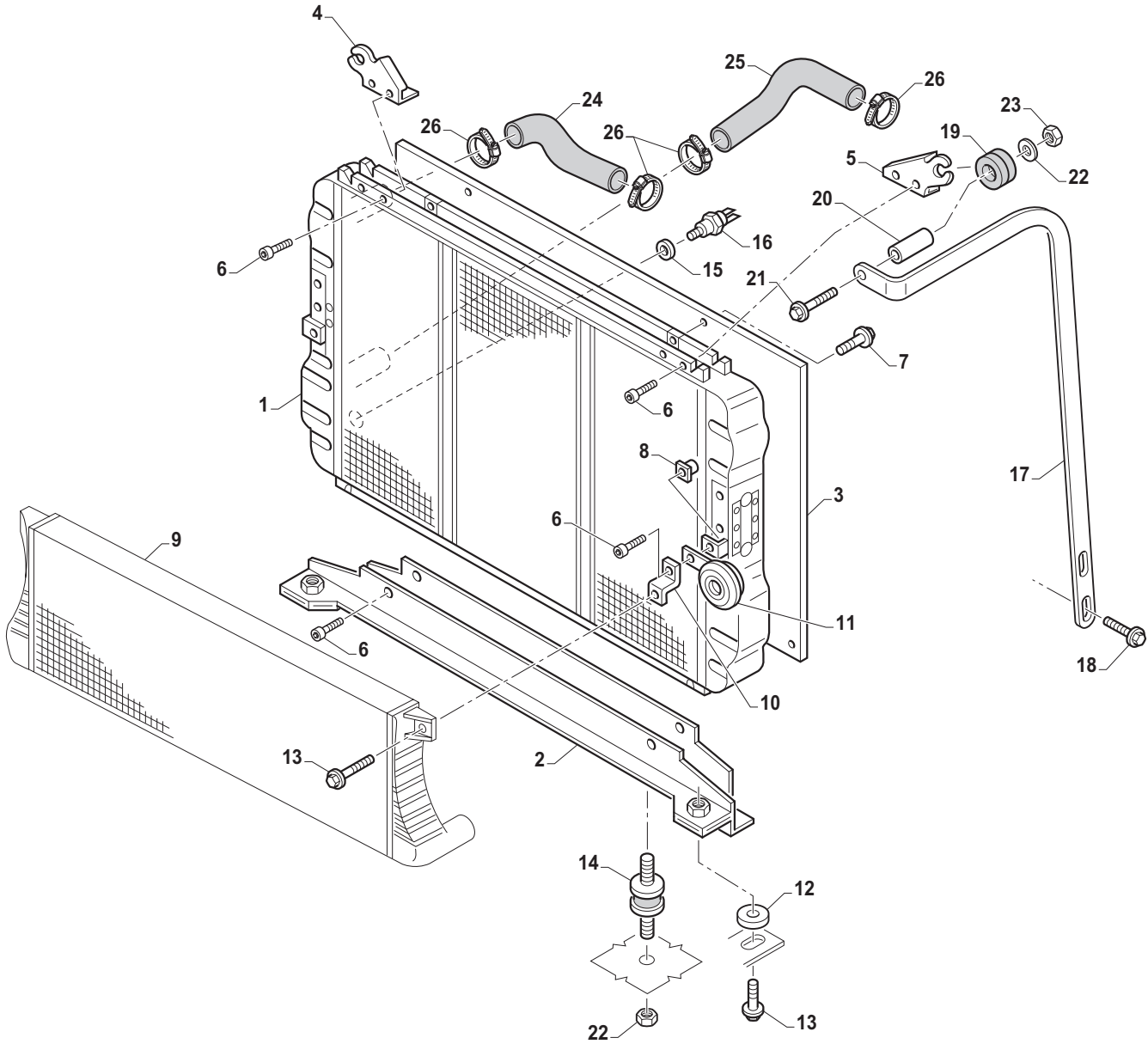
Item	Cod.	Q.tà	Denominazione	Designation	Description	Benennung	Descripción
1	30014018	1	Anello	Bague	Ring	Ring	Anillo
2	30012016	1	Tubo	Tuyau	Hose	Rohr	Manga
3	30014016	2	Boccola	Douille	Bushing	Buchse	Casquillo
4	30014017	2	Vite	Vis	Screw	Schraube	Tornillo
5	30014019	2	Rondella	Rondelle	Washer	Scheibe	Arandela
6	30014020	2	Molla	Ressort	Spring	Feder	Resorte
7	30014015	2	Scodellino	Cuvette	Cup	Tellerscheibe	Platillo
8	41490600	2	Dado	Ecrou	Nut	Mutter	Tuerca
9	30013010	3	Staffa	Etrier	Bracket	Halter	Soporte
10	40081010	6	Vite	Vis	Screw	Schraube	Tornillo
11	30013017	3	Staffa	Etrier	Bracket	Halter	Soporte
12	30014001	6	Collare	Collier	Collar	Schelle	Collar
13	40091012	6	Vite	Vis	Screw	Schraube	Tornillo
14	41481000	6	Dado	Ecrou	Nut	Mutter	Tuerca
15	30013000	1	Silenziatore	Silencieux	Silencer	Auspufftopf	Silenciador
16	30013018	1	Silenziatore	Silencieux	Silencer	Auspufftopf	Silenciador
17	30013006	1	Terminale	Embout	Terminal	Endverschluss	Terminal

NOTE:



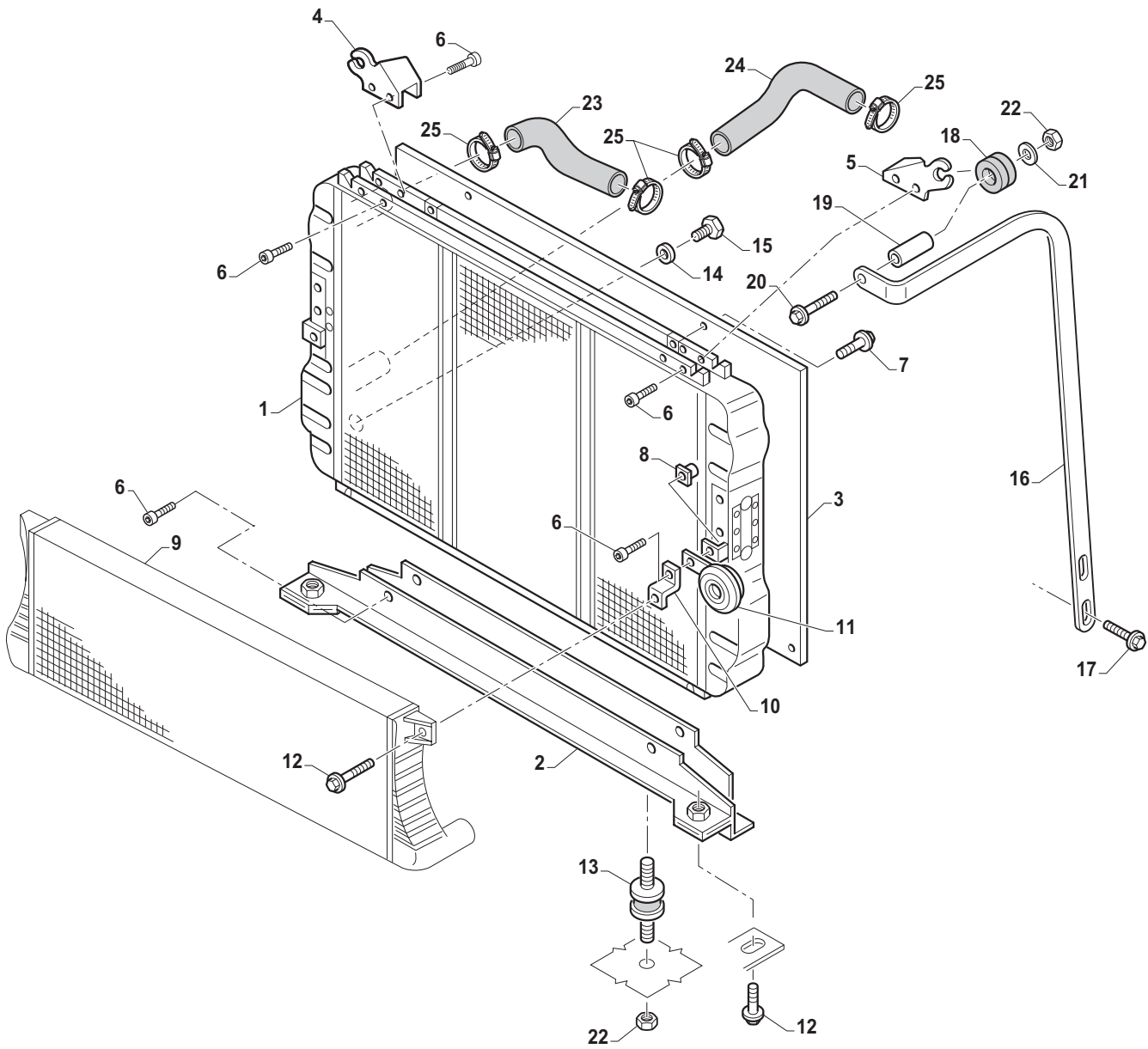
Item	Cod.	Q.tà	Denominazione	Designation	Description	Benennung	Descripción
1	30014018	1	Anello	Bague	Ring	Ring	Anillo
2	30012016	1	Tubo	Tuyau	Hose	Rohr	Manga
3	30014016	2	Boccola	Douille	Bushing	Buchse	Casquillo
4	30014017	2	Vite	Vis	Screw	Schraube	Tornillo
5	30014019	2	Rondella	Rondelle	Washer	Scheibe	Arandela
6	30014020	2	Molla	Ressort	Spring	Feder	Resorte
7	30014015	2	Scodellino	Cuvette	Cup	Tellerscheibe	Platillo
8	41490600	2	Dado	Ecrou	Nut	Mutter	Tuerca
9	30013010	1	Staffa	Etrier	Bracket	Halter	Soporte
10	40081010	4	Vite	Vis	Screw	Schraube	Tornillo
11	30013017	1	Staffa	Etrier	Bracket	Halter	Soporte
12	30014001	4	Collare	Collier	Collar	Schelle	Collar
13	40091012	4	Vite	Vis	Screw	Schraube	Tornillo
14	41481000	4	Dado	Ecrou	Nut	Mutter	Tuerca
15	30013018	1	Silenziatore	Silencieux	Silencer	Auspufftopf	Silenciador
16	30013014	1	Staffa	Etrier	Bracket	Halter	Soporte
17	30013015	1	Staffa	Etrier	Bracket	Halter	Soporte
18	30013006	1	Terminale	Embout	Terminal	Endverschluss	Terminal

NOTE:



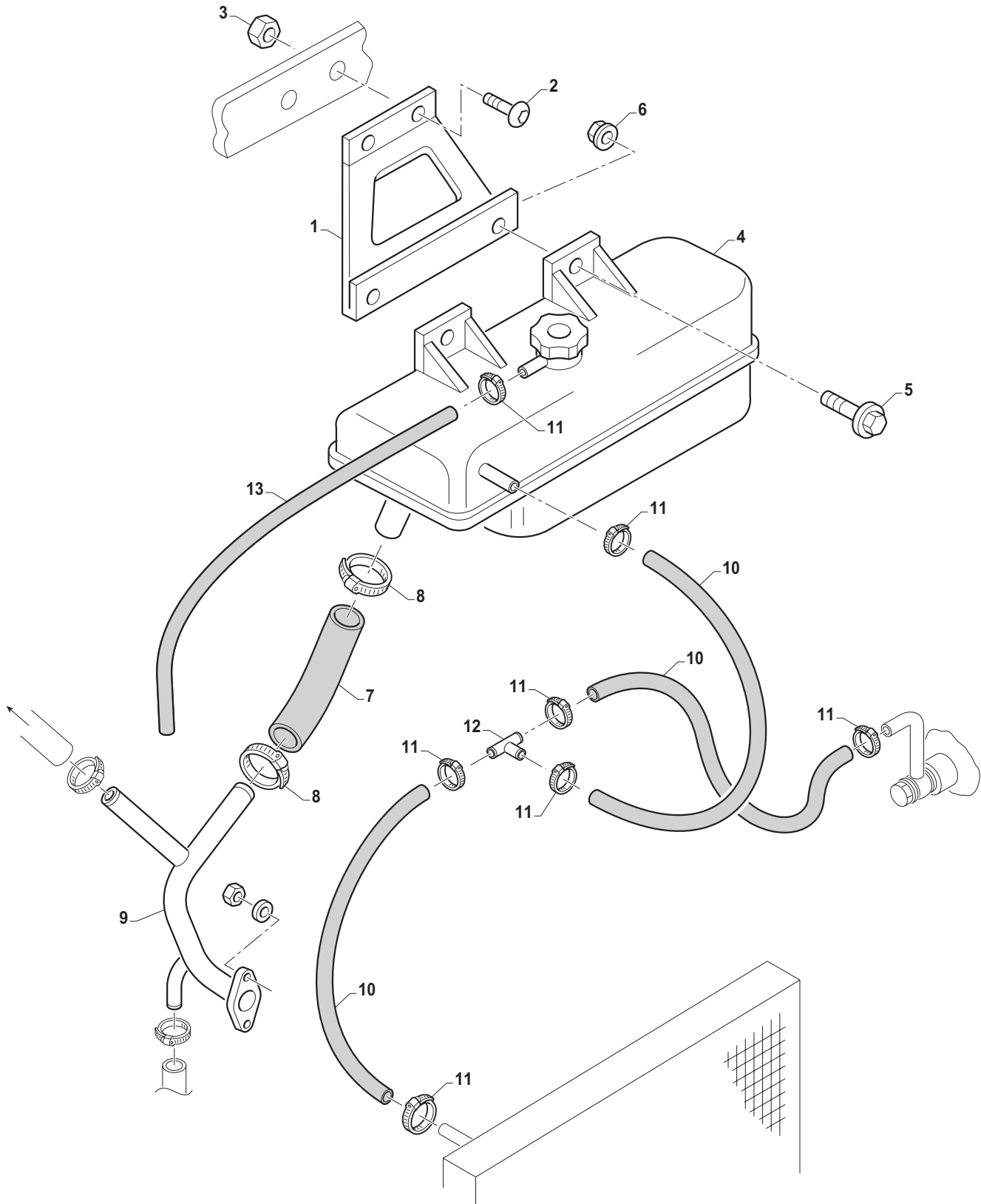
Item	Cod.	Q.tà	Denominazione	Designation	Description	Benennung	Descripción
1	30012004	1	Radiatore	Radiateur	Radiator	Kuehler	Radiator
2	30013009	1	Traversa	Traverse	Crossrail	Traverse	Traversano
3	30012013	1	Convogliatore	Convoyeur	Conveyor	Leitblech	Canalizador
4	30014010	1	Staffetta DX	Collier D	Retainer RH	Halter RTS	Abrazadera DCHA
5	30014011	1	Staffetta SX	Collier G	Retainer LH	Halter LKS	Abrazadera IZQ
6	40060606	8	Vite	Vis	Screw	Schraube	Tornillo
7	40100608	4	Vite	Vis	Screw	Schraube	Tornillo
8	45990002	2	Bussola	Douille	Bushing	Gewindebuechse	Casquillo
9	30012005	1	Intercooler	Intercooler	Intercooler	Intercooler	Refrigerador
10	30014002	2	Staffetta	Collier	Retainer	Halter	Abrazadera
11	30052280	1	Avvisatore acustico	Avertisseur	Horn	Horn	Bocina
12	30014007	2	Distanziale	Entretoise	Spacer	Distanzstueck	Separador
13	40090808	4	Vite	Vis	Screw	Schraube	Tornillo
14	30014012	2	Antivibrante	Antivibrateur	Vibration damp.	Vibrat.daempfer	
15	45082200	1	Rondella	Rondelle	Washer	Scheibe	Arandela
16	30014022	1	Termostato	Thermostat	Thermostat	Thermostat	Termostato
17	30013013	2	Tirante	Tirant	Link	Zugstange	Tirante
18	40081010	4	Vite	Vis	Screw	Schraube	Tornillo
19	30014009	2	Gommino	Cadutchouc	Seal	Gummi	
20	30014008	2	Distanziale	Entretoise	Spacer	Distanzstueck	Separador
21	40090812	2	Vite	Vis	Screw	Schraube	Tornillo
22	41011025	2	Rondella	Rondelle	Washer	Scheibe	Arandela
23	41480800	4	Dado	Ecrou	Nut	Mutter	Tuerca
24	30012022	1	Manicotto superiore	Manchon	Sleeve	Manschette	Manguito
25	30013023	1	Manicotto inferiore	Manchon	Sleeve	Manschette	Manguito
26	45450001	4	Fascetta	Collier	Strap	Halteband	Abrazadera

NOTE:



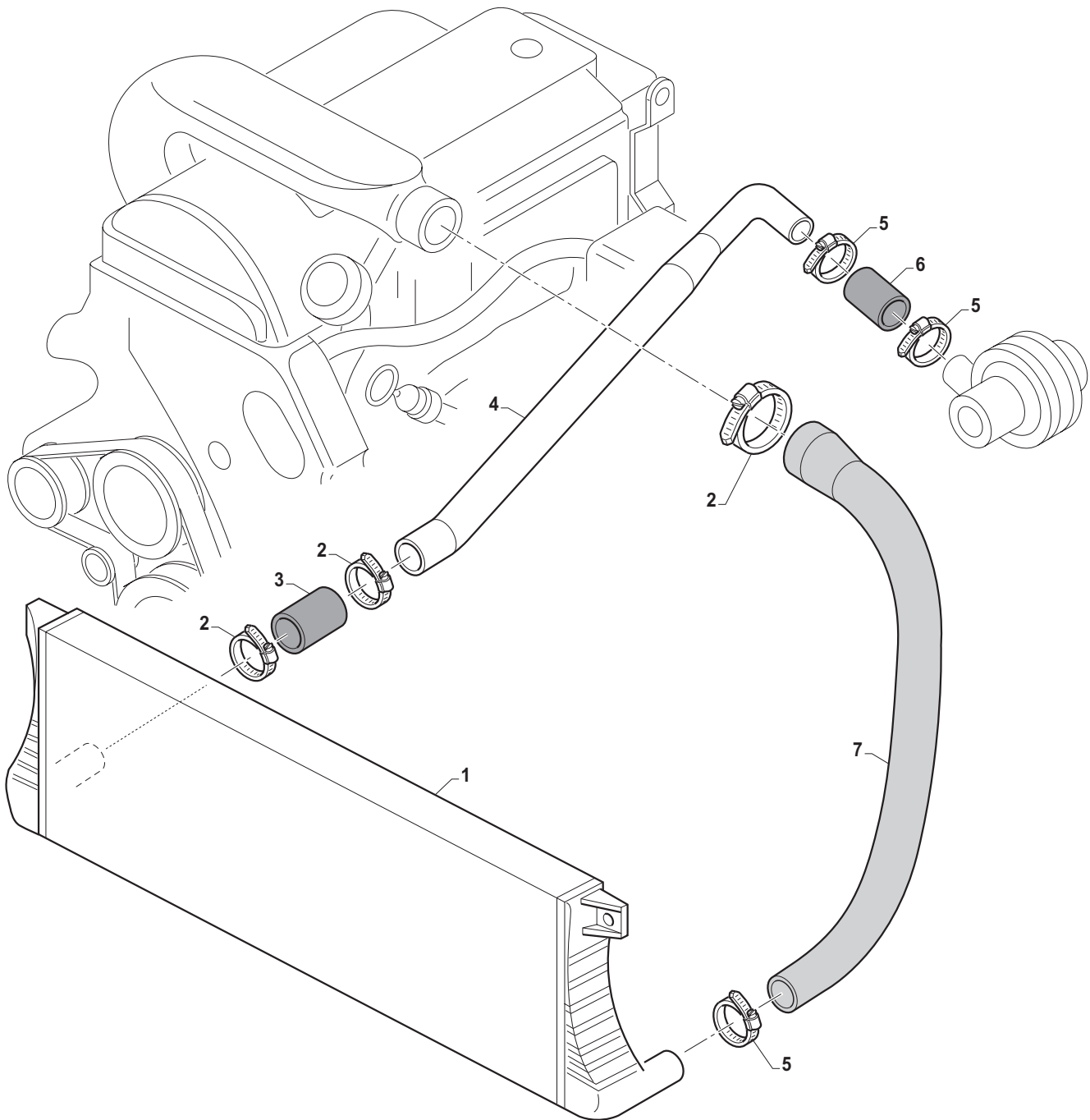
Item	Cod.	Q.tà	Denominazione	Designation	Description	Benennung	Descripción
1	30012004	1	Radiatore	Radiateur	Radiator	Kuehler	Radiator
2	30013009	1	Traversa	Traverse	Crossrail	Traverse	Traversano
3	30012013	1	Convogliatore	Convoyeur	Conveyor	Leitblech	Canalizador
4	30014027	1	Staffetta DX	Collier D	Retainer RH	Halter RTS	Abrazadera DCHA
5	30014028	1	Staffetta SX	Collier G	Retainer LH	Halter LKS	Abrazadera IZQ
6	40060606	12	Vite	Vis	Screw	Schraube	Tornillo
7	40100608	4	Vite	Vis	Screw	Schraube	Tornillo
8	45990002	2	Bussola	Douille	Bushing	Gewindebuechse	Casquillo
9	30012005	1	Intercooler	Intercooler	Intercooler	Intercooler	Refrigerador
10	30014002	2	Staffetta	Collier	Retainer	Halter	Abrazadera
11	30052280	1	Avvisatore acustico	Avertisseur	Horn	Horn	Bocina
12	40090808	4	Vite	Vis	Screw	Schraube	Tornillo
13	30014012	2	Antivibrante	Antivibrateur	Vibration damp.	Vibrat.daempfer	Antivibrante
14	45082200	1	Rondella	Rondelle	Washer	Scheibe	Arandela
15	45032200	1	Tappo	Bouchon	Plug	Stopfen	Tapon
16	30013013	2	Tirante	Tirant	Link	Zugstange	Tirante
17	40081010	4	Vite	Vis	Screw	Schraube	Tornillo
18	30014009	2	Gommino	Cadutchouc	Seal	Gummi	Revestem.de goma
19	30014008	2	Distanziale	Entretoise	Spacer	Distanzstueck	Separador
20	40090812	2	Vite	Vis	Screw	Schraube	Tornillo
21	41011025	2	Rondella	Rondelle	Washer	Scheibe	Arandela
22	41480800	4	Dado	Ecrou	Nut	Mutter	Tuerca
23	30012022	1	Manicotto superiore	Manchon	Sleeve	Manschette	Manguito
24	30013023	1	Manicotto inferiore	Manchon	Sleeve	Manschette	Manguito
25	45450001	4	Fascetta	Collier	Strap	Halteband	Abrazadera

NOTE:



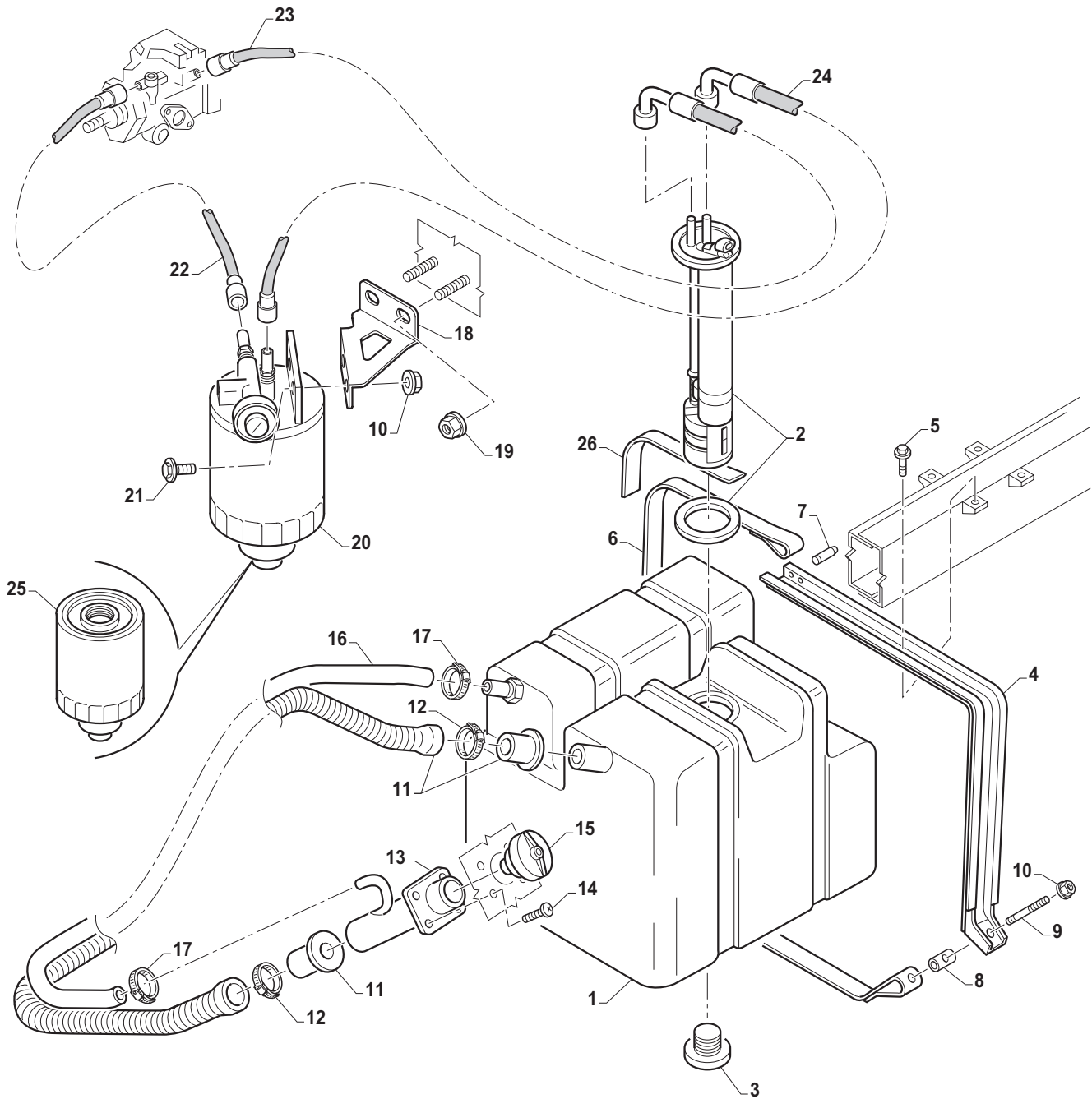
Item	Cod.	Q.tà	Denominazione	Designation	Description	Benennung	Descripción
1	30052310	1	Staffa	Etrier	Bracket	Halter	Soporte
2	40110808	2	Vite	Vis	Screw	Schraube	Tornillo
3	41460800	2	Dado	Ecrou	Nut	Mutter	Tuerca
4	30052275	1	Vaschetta	Cuve	Pan	Gefass	Cuba
5	40090608	2	Vite	Vis	Screw	Schraube	Tornillo
6	41480600	2	Dado	Ecrou	Nut	Mutter	Tuerca
7	90248003	-	Tubo	Tuyau	Hose	Rohr	Manga
8	30052228	2	Fascetta	Collier	Strap	Halteband	Abrazadera
9	30013019	1	Tubo	Tuyau	Hose	Rohr	Manga
10	90248001	-	Tubo	Tuyau	Hose	Rohr	Manga
11	45450005	7	Fascetta	Collier	Strap	Halteband	Abrazadera
12	30014025	1	Raccordo a T	Raccord	Connection	Stutzen	Racor
13	90248101	-	Tubo	Tuyau	Hose	Rohr	Manga

NOTE:



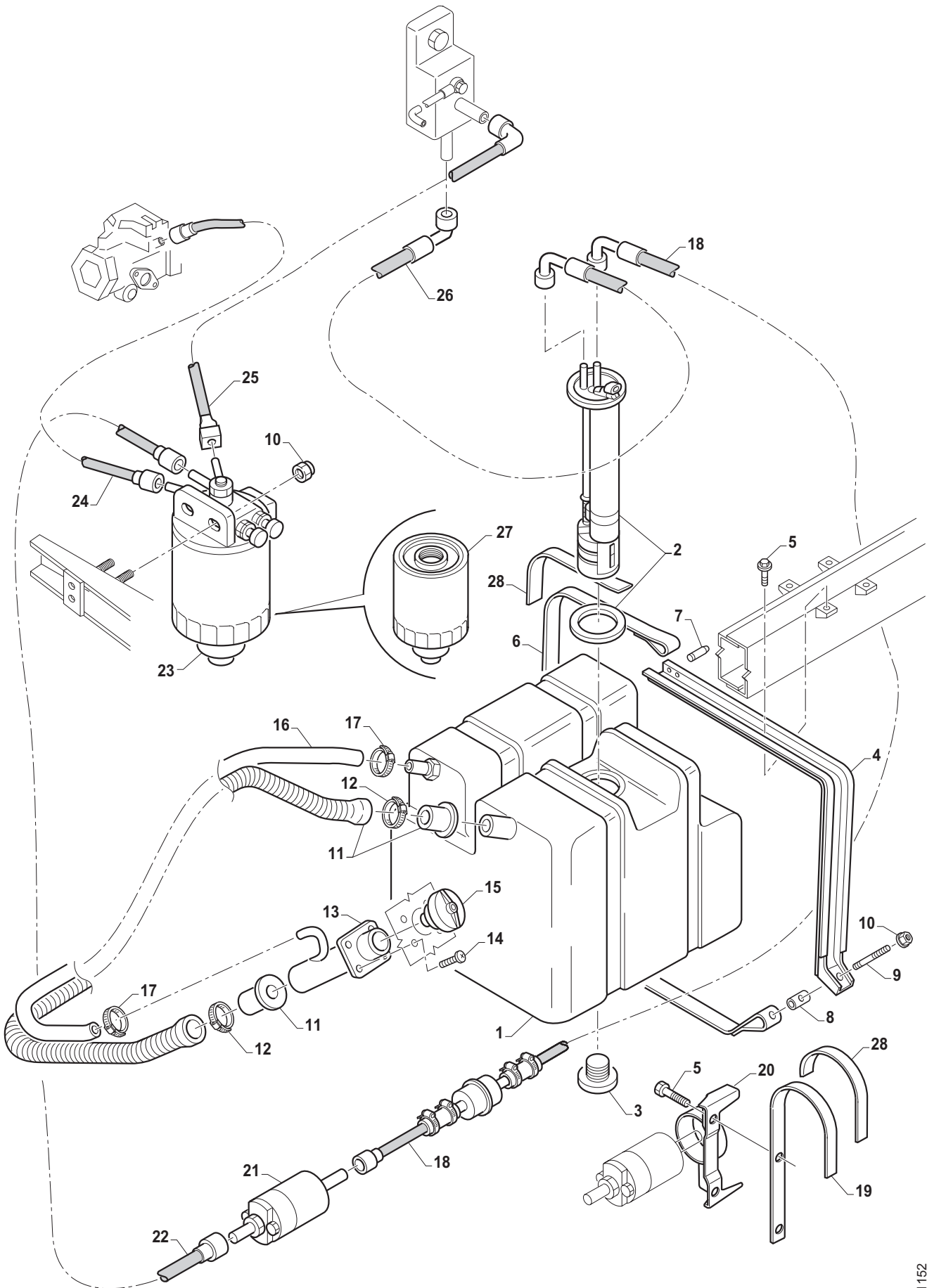
Item	Cod.	Q.tà	Denominazione	Designation	Description	Benennung	Descripción
1	30012005	1	Radiatore	Radiateur	Radiator	Kuehler	Radiator
2	45450000	3	Fascetta	Collier	Strap	Halteband	Abrazadera
3	30014005	1	Manicotto	Manchon	Sleeve	Manschette	Manguito
4	30013025	1	Tubazione	Leitung	Tuyauterie	pipe line	Tuberia
5	45450001	3	Fascetta	Collier	Strap	Halteband	Abrazadera
6	30014004	1	Manicotto	Manchon	Sleeve	Manschette	Manguito
7	30012017	1	Tubazione	Leitung	Tuyauterie	pipe line	Tuberia

NOTE:



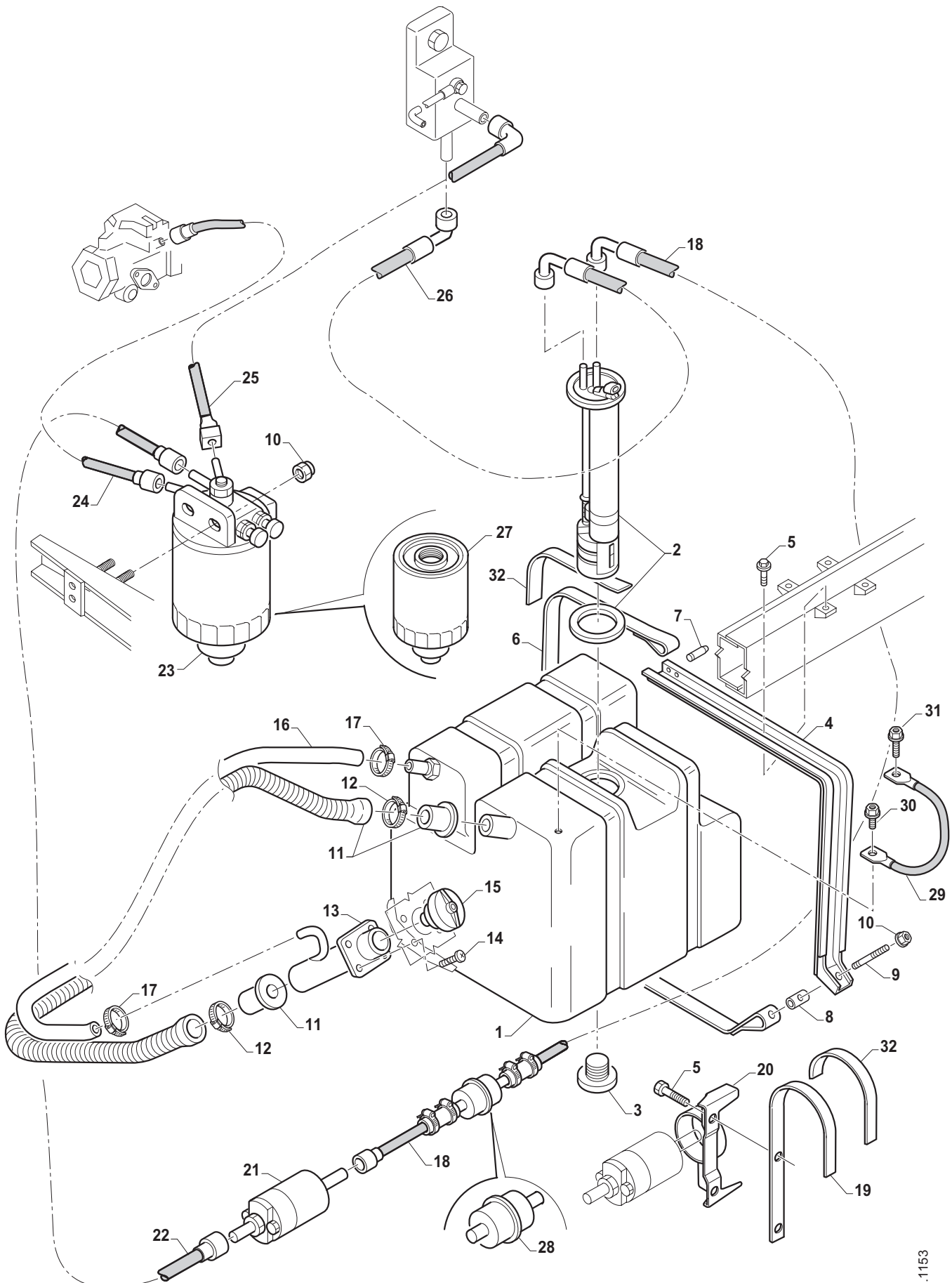
Item	Cod.	Q.tà	Denominazione	Designation	Description	Benennung	Descripción
1	30042018	1	Serbatoio	Reservoir	Tank	Tank	Deposito de petroleo
2	30042005	1	Indicatore livello	Commande de jau	Level indicator	Standgeber	Indicador deni
3	45050600	1	Tappo	Bouchon	Plug	Stopfen	Tapon
4	30042012	2	Staffa	Etrier	Bracket	Halter	Soporte
5	40081010	4	Vite	Vis	Screw	Schraube	Tornillo
6	30043064	2	Fascia	Bande	Band	Band	Abrazadera
7	30044044	2	Perno	Axe	Pin	Bolzen	Eje
8	30044045	2	Bussola	Douille	Bushing	Gewindebuechse	Casquillo
9	30044013	2	Prigioniero	Goujon	Stud	Stiftschraube	Esparrago
10	41480800	4	Dado	Ecrou	Nut	Mutter	Tuerca
11	30043024	1	Tubo	Tuyau	Hose	Rohr	Manga
12	45450001	2	Fascetta	Collier	Strap	Halteband	Abrazadera
13	30052278	1	Tubo introduzione	Tubulare	Filler tube	Einfüllstuetzen	Cuello de carga
14	30052208	1	Vite	Vis	Screw	Schraube	Tornillo
15	30052276	1	Tappo	Bouchon	Plug	Stopfen	Tapon
16	90248100	1	Tubo	Tuyau	Hose	Rohr	Manga
17	30052228	2	Fascetta	Collier	Strap	Halteband	Abrazadera
18	30053036	1	Staffa	Etrier	Bracket	Halter	Soporte
19	30052230	2	Dado	Ecrou	Nut	Mutter	Tuerca
20	30012020	1	Filtro	Filtre	Filter	Filter	Filtro
21	40090812	2	Vite	Vis	Screw	Schraube	Tornillo
22	30013002	1	Tubo	Tuyau	Hose	Rohr	Manga
23	30013016	1	Tubo	Tuyau	Hose	Rohr	Manga
24	30013001	1	Tubo	Tuyau	Hose	Rohr	Manga
25	30013029	1	Cartuccia filtro	Cartouche	Cartridge	Filterpatrone	Separador
26	46100254	-	Guaina	Enveloppe	Sheath	Kabel	

NOTE:



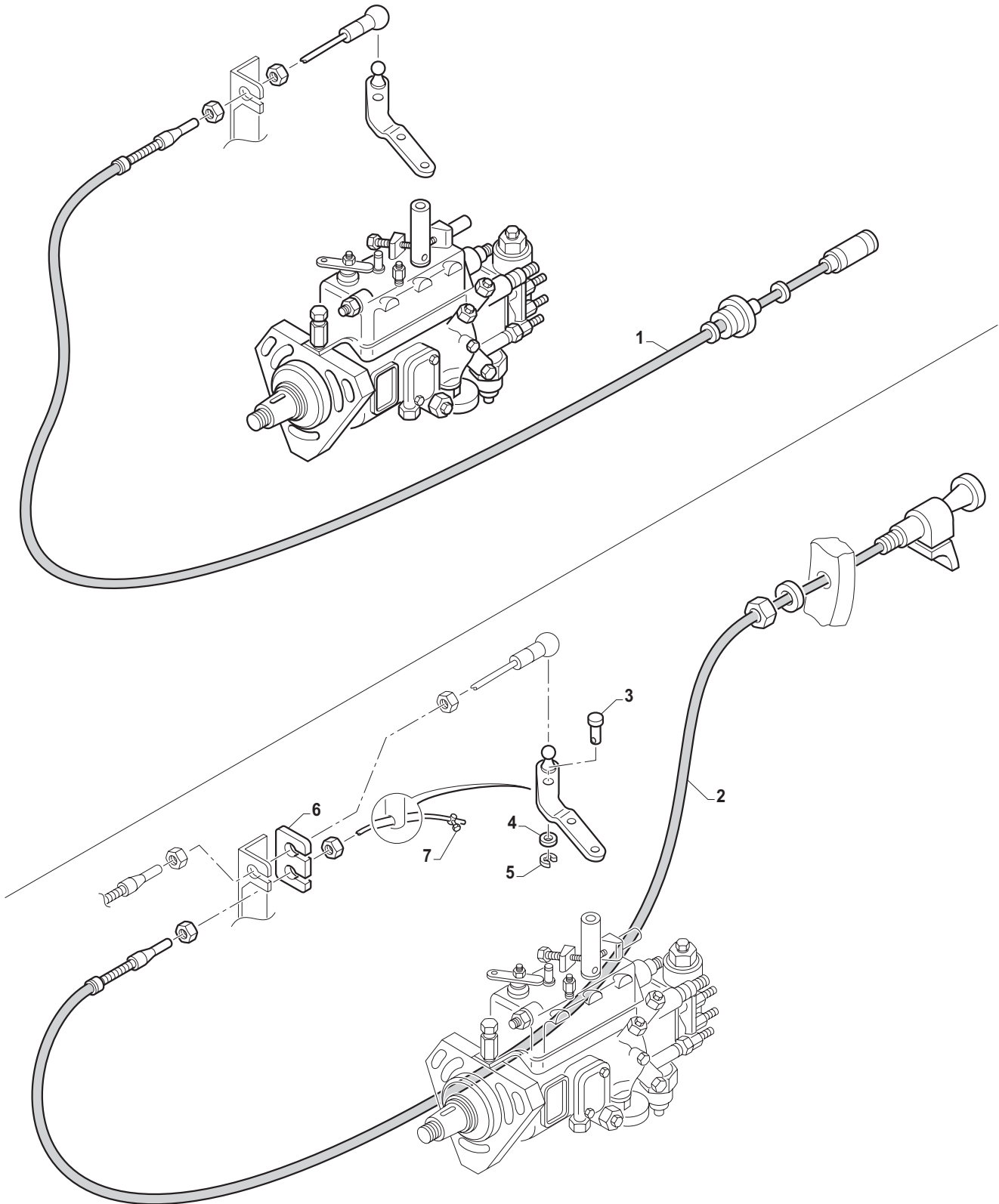
Item	Cod.	Q.tà	Denominazione	Designation	Description	Benennung	Descripción
1	30042018	1	Serbatoio	Reservoir	Tank	Tank	Deposito de petroleo
2	30042017	1	Indicatore livello	Commande de jau	Level indicator	Standgeber	Indicador deni
3	45050600	1	Tappo	Bouchon	Plug	Stopfen	Tapon
4	30042012	2	Staffa	Etrier	Bracket	Halter	Soporte
5	40081010	6	Vite	Vis	Screw	Schraube	Tornillo
6	30043064	2	Fascia	Bande	Band	Band	Abrazadera
7	30044044	2	Perno	Axe	Pin	Bolzen	Eje
8	30044045	2	Bussola	Douille	Bushing	Gewindebuechse	Casquillo
9	30044013	2	Prigioniero	Goujon	Stud	Stiftschraube	Esparrago
10	41480800	4	Dado	Ecrou	Nut	Mutter	Tuerca
11	30043024	1	Tubo	Tuyau	Hose	Rohr	Manga
12	45450001	2	Fascetta	Collier	Strap	Halteband	Abrazadera
13	30052278	1	Tubo introduzione	Tubulare	Filler tube	Einfullstuetzen	Cuello de carga
14	30052208	1	Vite	Vis	Screw	Schraube	Tornillo
15	30052276	1	Tappo	Bouchon	Plug	Stopfen	Tapon
16	90248100	1	Tubo	Tuyau	Hose	Rohr	Manga
17	30052228	2	Fascetta	Collier	Strap	Halteband	Abrazadera
18	30013034	1	Tubo	Tuyau	Hose	Rohr	Manga
19	30044054	1	Staffa	Etrier	Bracket	Halter	Soporte
20	30013033	1	Supporto pompa	Support	Support	Halterung	Soporte
21	30013032	1	Pompa	Pompe a huile	Oil pump	Pumpe	Tornillo
22	30013027	1	Tubo	Tuyau	Hose	Rohr	Manga
23	30013037	1	Filtro	Filtre	Filter	Filter	Filtro
24	30013035	1	Tubo	Tuyau	Hose	Rohr	Manga
25	30013036	1	Tubo	Tuyau	Hose	Rohr	Manga
26	30013028	1	Tubo	Tuyau	Hose	Rohr	Manga
27	30013029	1	Cartuccia filtro	Cartouche	Cartridge	Filterpatrone	Separador
28	46100254	-	Guaina	Enveloppe	Sheath	Kabel	

NOTE:



Item	Cod.	Q.tà	Denominazione	Designation	Description	Benennung	Descripción
1	30042018	1	Serbatoio	Reservoir	Tank	Tank	Deposito de petroleo
2	30042017	1	Indicatore livello	Commande de jau	Level indicator	Standgeber	Indicador deni
3	45050600	1	Tappo	Bouchon	Plug	Stopfen	Tapon
4	30042012	2	Staffa	Etrier	Bracket	Halter	Soporte
5	40081010	5	Vite	Vis	Screw	Schraube	Tornillo
6	30043064	2	Fascia	Bande	Band	Band	Abrazadera
7	30044044	2	Perno	Axe	Pin	Bolzen	Eje
8	30044045	2	Bussola	Douille	Bushing	Gewindebuechse	Casquillo
9	30044013	2	Prigioniero	Goujon	Stud	Stiftschraube	Esparrago
10	41480800	4	Dado	Ecrou	Nut	Mutter	Tuerca
11	30043024	1	Tubo	Tuyau	Hose	Rohr	Manga
12	45450001	2	Fascetta	Collier	Strap	Halteband	Abrazadera
13	30052278	1	Tubo introduzione	Tubulare	Filler tube	Einfullstuetzen	Cuello de carga
14	30052208	1	Vite	Vis	Screw	Schraube	Tornillo
15	30052276	1	Tappo	Bouchon	Plug	Stopfen	Tapon
16	90248100	1	Tubo	Tuyau	Hose	Rohr	Manga
17	30052228	2	Fascetta	Collier	Strap	Halteband	Abrazadera
18	30013034	1	Tubo	Tuyau	Hose	Rohr	Manga
19	30044054	1	Staffa	Etrier	Bracket	Halter	Soporte
20	30013033	1	Supporto pompa	Support	Support	Halterung	Soporte
21	30013032	1	Pompa	Pompe a huile	Oil pump	Pumpe	Tornillo
22	30013027	1	Tubo	Tuyau	Hose	Rohr	Manga
23	30013037	1	Filtro	Filtre	Filter	Filter	Filtro
24	30013035	1	Tubo	Tuyau	Hose	Rohr	Manga
25	30013036	1	Tubo	Tuyau	Hose	Rohr	Manga
26	30013028	1	Tubo	Tuyau	Hose	Rohr	Manga
27	30013029	1	Cartuccia filtro	Cartouche	Cartridge	Filterpatrone	Separador
28	30014024	1	Prefiltro	Prefiltre	Prefilter	Prefilter	Presaparador
29	30063101	1	Cavo di massa	Cable	Cable	Leitung	Cable
30	40150604	1	Vite	Vis	Screw	Schraube	Tornillo
31	40091012	1	Vite	Vis	Screw	Schraube	Tornillo
32	46100254	-	Guaina	Enveloppe	Sheath	Kabel	

NOTE:

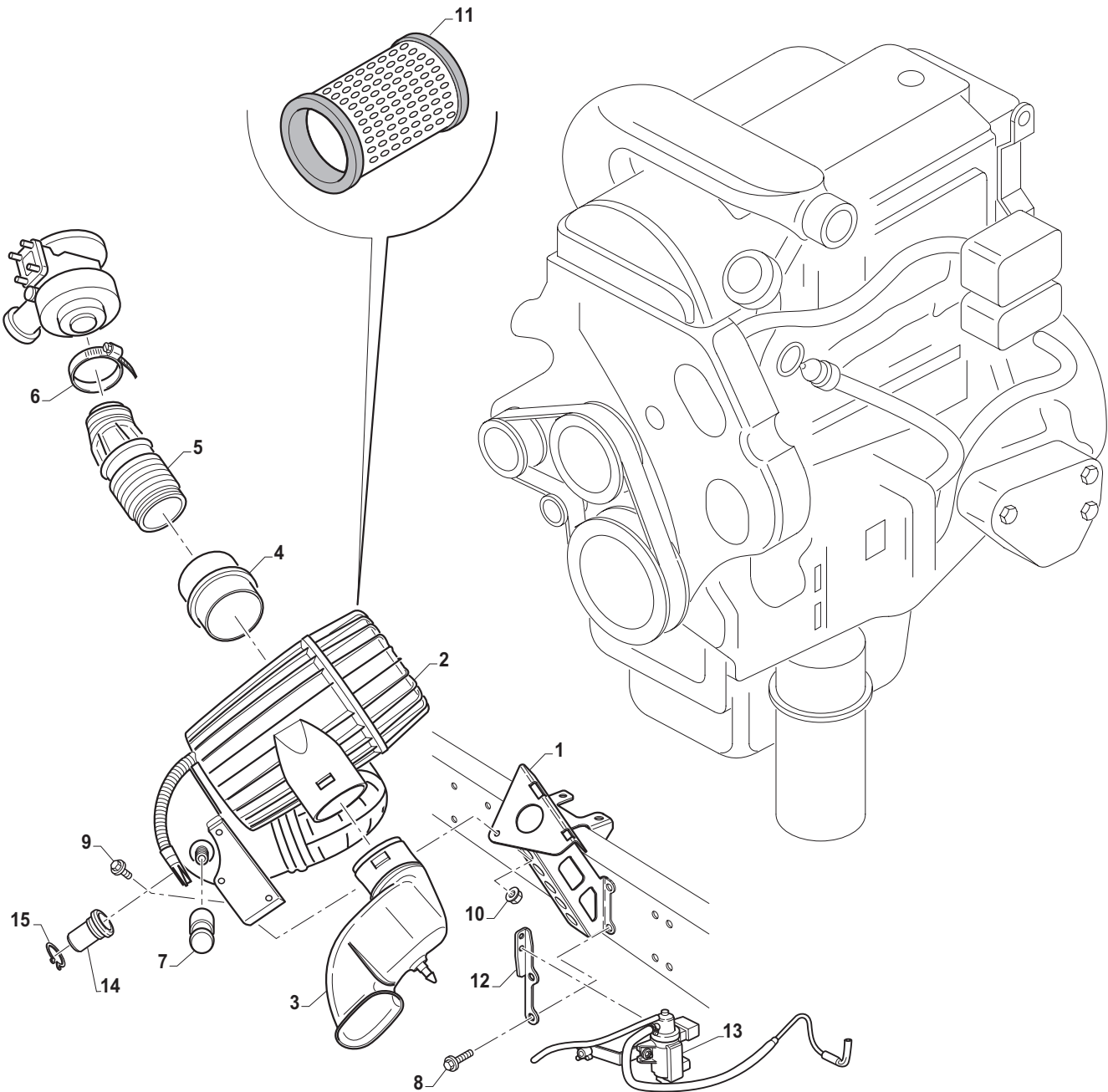


Item	Cod.	Q.tà	Denominazione	Designation	Description	Benennung	Descripción
1	30063042	1	Cavo	Cable	Cable	Leitung	Cable
2	00083743	1	Cavo	Cable	Cable	Leitung	Cable
3	30074018	1	Perno	Axe	Pin	Bolzen	Eje
4	41060500	1	Rondella	Rondelle	Washer	Scheibe	Arandela
5	42090400	1	Anello	Bague	Ring	Ring	Anillo
6	30074019	1	Piastrina	Plaquette	Plate	Plattchen	Placa

NOTE:

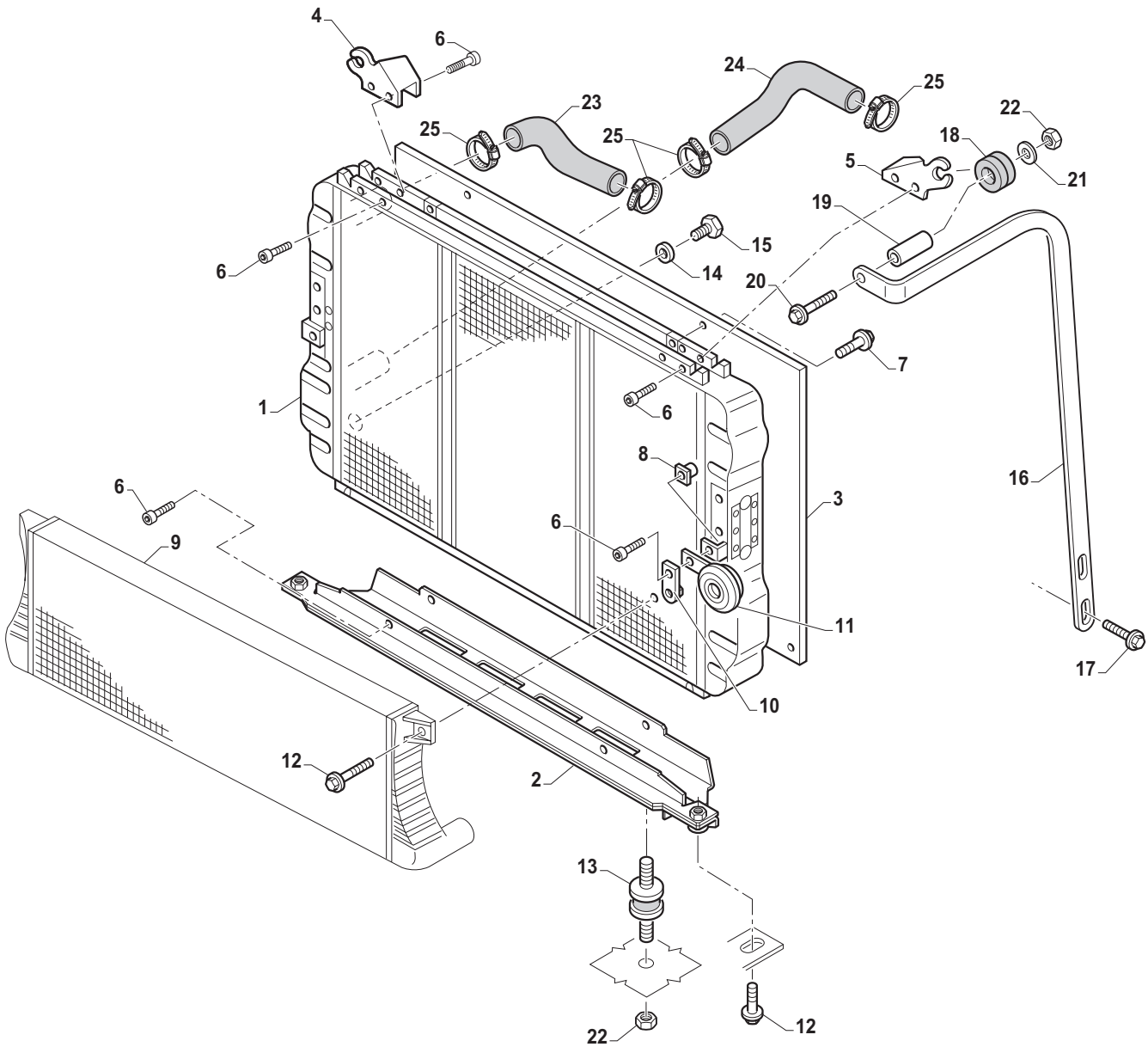
Item	Cod.	Q.tà	Denominazione	Designation	Description	Benennung	Descripción
1	30012040	1	Motore	Moteur	Motor	Motor	Motor
2	30013041	1	Supporto DX	Support D	Support RH	Halterung RTS	Soporte DCHA
3	30012035	1	Supporto SX	Support G	Support LH	Halterung LKS	Soporte IZQ
4	40051210	8	Vite	Vis	Screw	Schraube	Tornillo
5	30043138	1	Mensola distanziatrice	Console	Reinforcement	Verstaerkung	Refuerzo
6	30042027	2	Supporto	Support	Support	Halterung	Soporte
7	40081010	20	Vite	Vis	Screw	Schraube	Tornillo
8	30012018	1	Tassello DX	Tampon D	Pad RH	Einsatz RTS	Taco DCHA
9	30012019	1	Tassello SX	Tampon G	Pad LH	Einsat LKS	Taco IZQ
10	41481200	9	Dado	Ecrou	Nut	Mutter	Tuerca
11	30013020	1	Staffa	Etrier	Bracket	Halter	Soporte
12	40091012	4	Vite	Vis	Screw	Schraube	Tornillo
13	30043076	1	Traversa	Traverse	Crossrail	Traverse	Traversano
14	30012021	1	Presa aria	Prise	Tap	Steckdose	Toma de aire
15	40090808	2	Vite	Vis	Screw	Schraube	Tornillo
16	40090608	4	Vite	Vis	Screw	Schraube	Tornillo
17	30063061	1	Staffa	Etrier	Bracket	Halter	Soporte
18	40090812	2	Vite	Vis	Screw	Schraube	Tornillo
19	30062032	1	Attuatore	Actuateur	Actuator	Stellantrieb	Accionador
20	30062034	1	Tubo rigido	Schlauch	Hose	Tuyau	Manga
21	30012036	1	Ventola	Sufflerie	Blower	Geblaese	Pantalla
22	41480800	2	Dado	Ecrou	Nut	Mutter	Tuerca
23	30052228	1	Fascetta	Collier	Strap	Halteband	Abrazadera
24	30013040	1	Tubo	Tuyau	Hose	Rohr	Manga
25	45450400	1	Fascetta	Collier	Strap	Halteband	Abrazadera
26	30013031	1	Filtro olio	Filtre a huile	Oil filter	Olfilter	Filtro de aceite
27	500366171	1	Kit guarnizioni	Kit joint	Kit gasket	Kit dichtung	Kit de juntas
28	500366181	1	Kit smeriglio valvole		Valves grinding set		

NOTE:



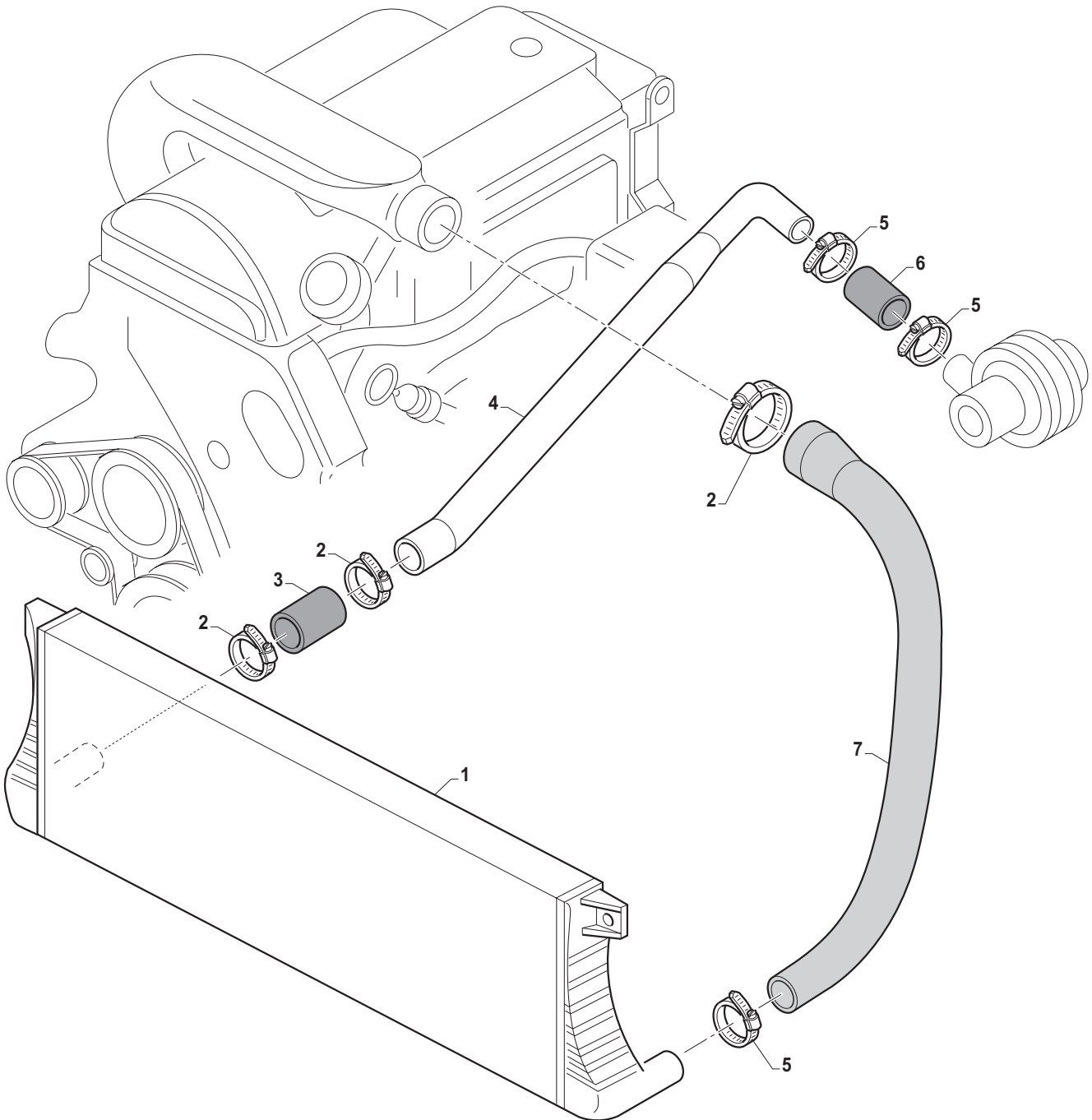
Item	Cod.	Q.tà	Denominazione	Designation	Description	Benennung	Descripción
1	30042028	1	Supporto	Support	Support	Halterung	Soporte
2	30014036	1	Filtro aria	Filtre a air	Air filter	Luftfilter	Filtro de aire
3	30012021	1	Presa aria	Prise	Tap	Steckdose	Toma de aire
4	30013024	1	Manicotto	Manchon	Sleeve	Manschette	Manguito
5	30012022	1	Manicotto gomma	Manchon	Rubber sleeve	Muffe	Manga
6	45450001	1	Fascetta	Collier	Strap	Halteband	Abrazadera
7	30014006	1	Indicatore	Indicateur	Level gauge	Niveauanzeige	Indicador
8	40081010	4	Vite	Vis	Screw	Schraube	Tornillo
9	40090808	3	Vite	Vis	Screw	Schraube	Tornillo
10	41480800	3	Dado	Ecrou	Nut	Mutter	Tuerca
11	30013030	1	Filtro aria	Filtre a air	Air filter	Luftfilter	Filtro de aire
12	30043146	1	Supporto	Support	Support	Halterung	Soporte
13	30013048	1	Centralina	Dispos.hydraul.	Hydraul.attach.	Hydr.einheit	Controller
14	30014030	1	Bussola	Douille	Bushing	Gewindebuechse	Casquillo
15	42001700	1	Anello elastico	Segments	Piston ring	Kolbenringe	Aros de embolo

NOTE:



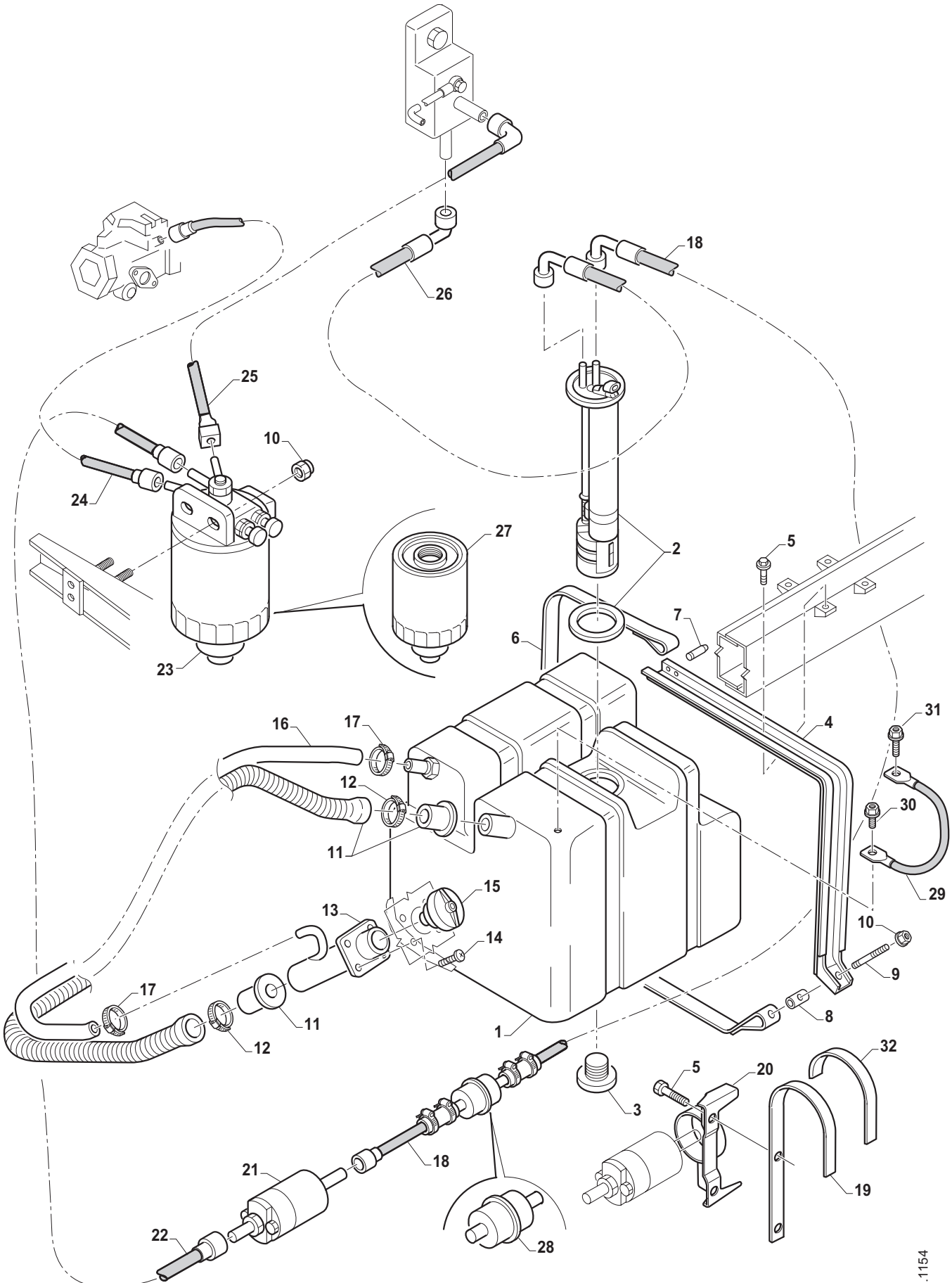
Item	Cod.	Q.tà	Denominazione	Designation	Description	Benennung	Descripción
1	30012029	1	Radiatore	Radiateur	Radiator	Kuehler	Radiator
2	30013042	1	Traversa	Traverse	Crossrail	Traverse	Traversano
3	30012013	1	Convogliatore	Convoyeur	Conveyor	Leitblech	Canalizador
4	30014027	1	Staffetta DX	Collier D	Retainer RH	Halter RTS	Abrazadera DCHA
5	30014028	1	Staffetta SX	Collier G	Retainer LH	Halter LKS	Abrazadera IZQ
6	40060606	12	Vite	Vis	Screw	Schraube	Tornillo
7	40100608	4	Vite	Vis	Screw	Schraube	Tornillo
8	45990002	2	Bussola	Douille	Bushing	Gewindebuechse	Casquillo
9	30012044	1	Intercooler	Intercooler	Intercooler	Intercooler	Refrigerador
10	30014032	2	Staffetta	Collier	Retainer	Halter	Abrazadera
11	30052280	1	Avvisatore acustico	Avertisseur	Horn	Horn	Bocina
12	40090808	4	Vite	Vis	Screw	Schraube	Tornillo
13	30014012	2	Antivibrante	Antivibrateur	Vibration damp.	Vibrat.daempfer	Antivibrador
14	45082200	1	Rondella	Rondelle	Washer	Scheibe	Arandela
15	45032200	1	Tappo	Bouchon	Plug	Stopfen	Tapon
16	30013013	2	Tirante	Tirant	Link	Zugstange	Tirante
17	40081010	4	Vite	Vis	Screw	Schraube	Tornillo
18	30014009	2	Gommino	Cadutchouc	Seal	Gummi	Rev. de goma
19	30014008	2	Distanziale	Entretoise	Spacer	Distanzstueck	Separador
20	40090812	2	Vite	Vis	Screw	Schraube	Tornillo
21	41011025	2	Rondella	Rondelle	Washer	Scheibe	Arandela
22	41480800	4	Dado	Ecrou	Nut	Mutter	Tuerca
23	30012022	1	Manicotto superiore	Manchon	Sleeve	Manschette	Manguito
24	30013023	1	Manicotto inferiore	Manchon	Sleeve	Manschette	Manguito
25	45450001	4	Fascetta	Collier	Strap	Halteband	Abrazadera

NOTE:



Item	Cod.	Q.tà	Denominazione	Designation	Description	Benennung	Descripción
1	30012044	1	Radiatore	Radiateur	Radiator	Kuehler	Radiator
2	45450000	3	Fascetta	Collier	Strap	Halteband	Abrazadera
3	30014005	1	Manicotto	Manchon	Sleeve	Manschette	Manguito
4	30013045	1	Tubazione	Leitung	Tuyauterie	pipe line	Tuberia
5	45450001	3	Fascetta	Collier	Strap	Halteband	Abrazadera
6	30014004	1	Manicotto	Manchon	Sleeve	Manschette	Manguito
7	30012017	1	Tubazione	Leitung	Tuyauterie	pipe line	Tuberia

NOTE:



Item	Cod.	Q.tà	Denominazione	Designation	Description	Benennung	Descripción
1	30042018	1	Serbatoio	Reservoir	Tank	Tank	Deposito de petroleo
2	30042017	1	Indicatore livello	Commande de jau	Level indicator	Standgeber	Indicador deni
3	45050600	1	Tappo	Bouchon	Plug	Stopfen	Tapon
4	30042012	2	Staffa	Etrier	Bracket	Halter	Soporte
5	40081010	5	Vite	Vis	Screw	Schraube	Tornillo
6	30043064	2	Fascia	Bande	Band	Band	Abrazadera
7	30044044	2	Perno	Axe	Pin	Bolzen	Eje
8	30044045	2	Bussola	Douille	Bushing	Gewindebuechse	Casquillo
9	30044013	2	Prigioniero	Goujon	Stud	Stiftschraube	Esparrago
10	41480800	4	Dado	Ecrou	Nut	Mutter	Tuerca
11	30043024	1	Tubo	Tuyau	Hose	Rohr	Manga
12	45450001	2	Fascetta	Collier	Strap	Halteband	Abrazadera
13	30052278	1	Tubo introduzione	Tubulare	Filler tube	Einfullstuetzen	Cuello de carga
14	30052208	1	Vite	Vis	Screw	Schraube	Tornillo
15	30052276	1	Tappo	Bouchon	Plug	Stopfen	Tapon
16	90248100	1	Tubo	Tuyau	Hose	Rohr	Manga
17	30052228	2	Fascetta	Collier	Strap	Halteband	Abrazadera
18	30013034	1	Tubo	Tuyau	Hose	Rohr	Manga
19	30044054	1	Staffa	Etrier	Bracket	Halter	Soporte
20	30013033	1	Supporto pompa	Support	Support	Halterung	Soporte
21	30013047	1	Pompa	Pompe a huile	Oil pump	Pumpe	Tornillo
22	30013027	1	Tubo	Tuyau	Hose	Rohr	Manga
23	30013037	1	Tubo	Tuyau	Hose	Rohr	Manga
24	30013035	1	Tubo	Tuyau	Hose	Rohr	Manga
25	30013036	1	Tubo	Tuyau	Hose	Rohr	Manga
26	30013028	1	Tubo	Tuyau	Hose	Rohr	Manga
27	30013029	1	Cartuccia filtro	Cartouche	Cartridge	Filterpatrone	Separador
28	30014024	1	Prefiltro	Prefiltre	Prefilter	Prefilter	Presaparador
29	30063101	1	Cavo di massa	Cable	Cable	Leitung	Cable
30	40150604	1	Vite	Vis	Screw	Schraube	Tornillo
31	40091012	1	Vite	Vis	Screw	Schraube	Tornillo
32	46100254	-	Guaina	Enveloppe	Sheath	Kabel	

NOTE:

