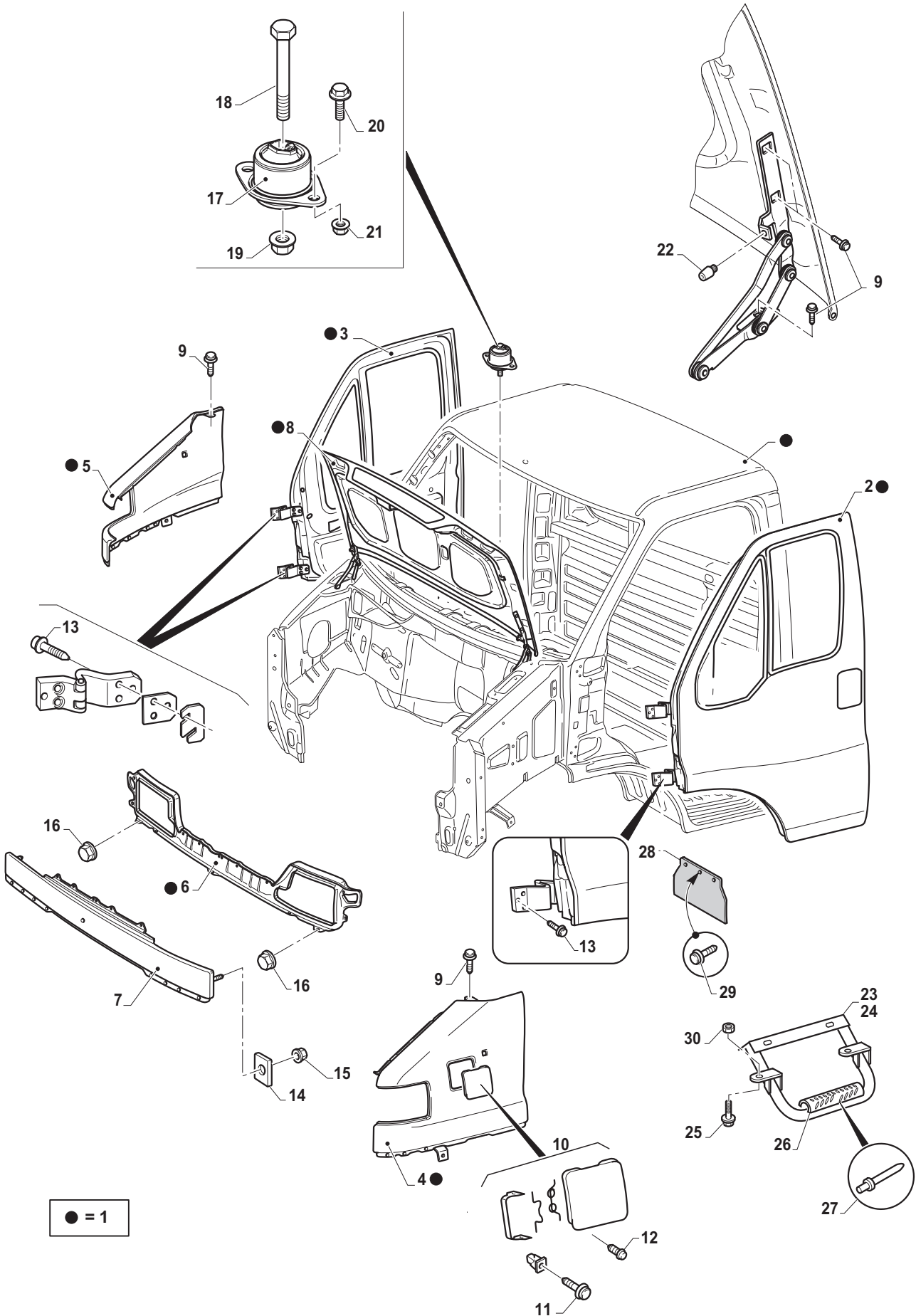




**GRUPPO  
GROUP**

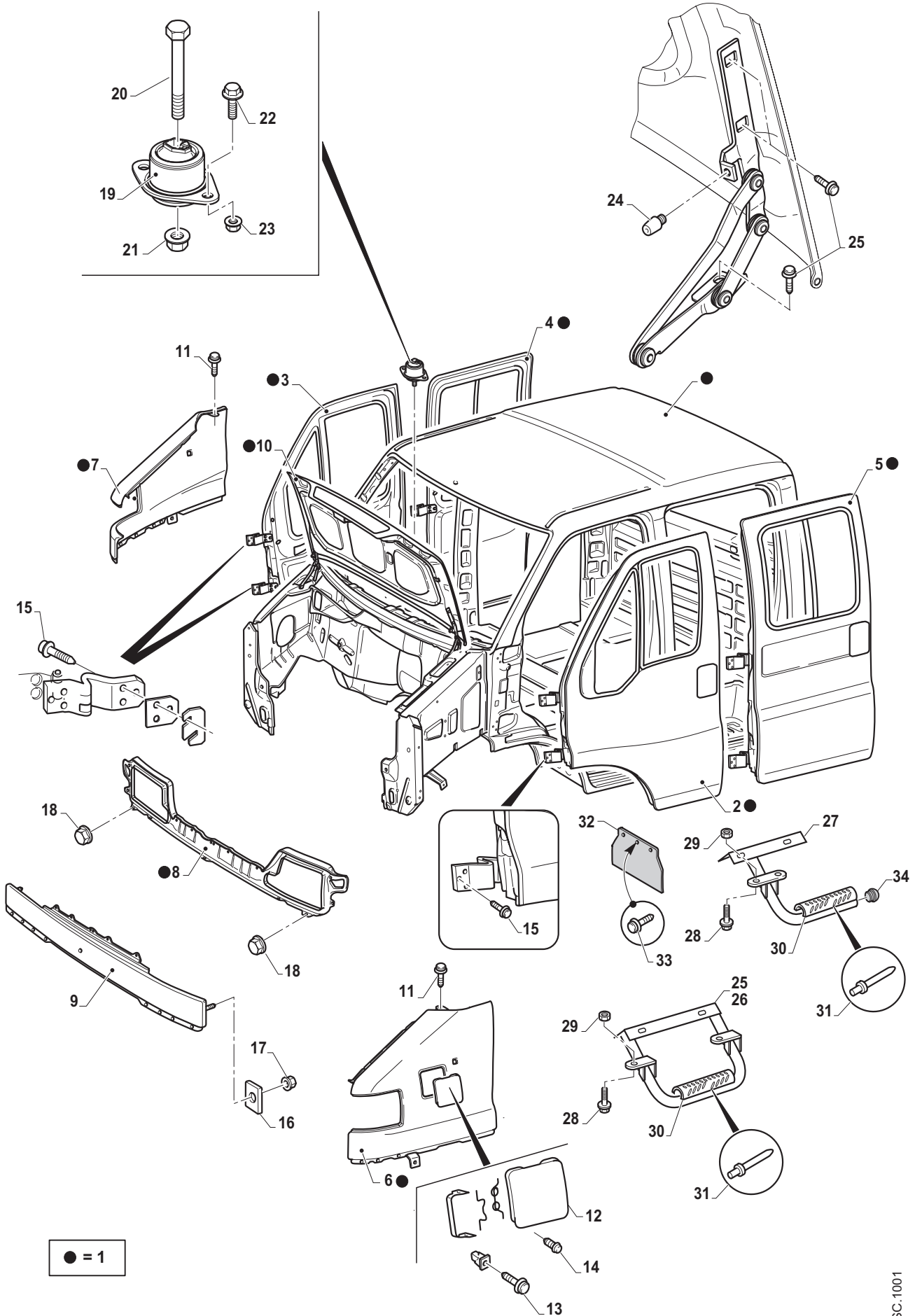
**05**





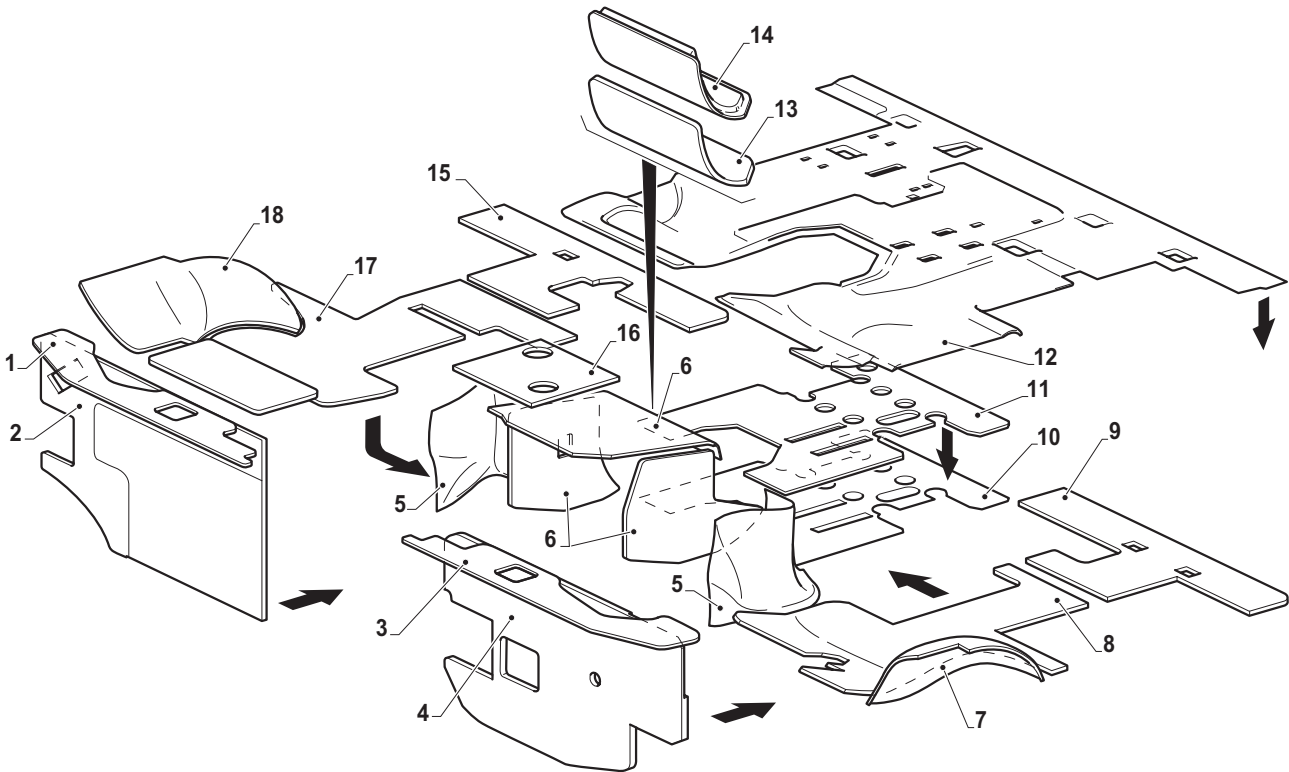
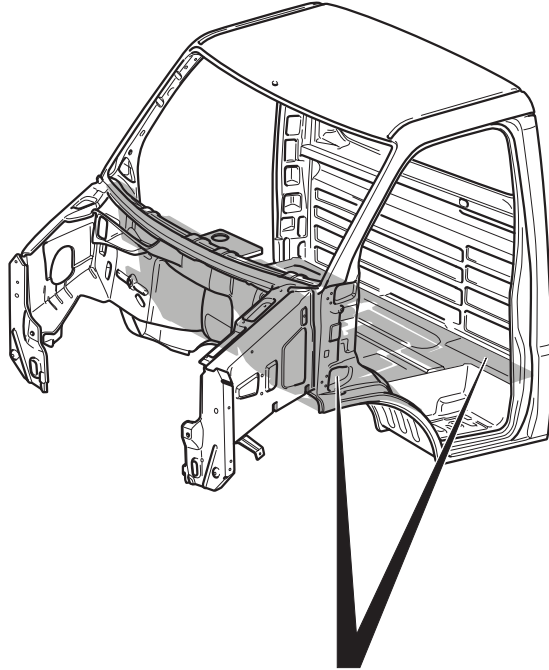
Item	Cod.	Q.tà	Denominazione	Designation	Description	Benennung	Descrizione
1	30050002	1	Cabina verniciata				
1	75050002	1	Cabina cataforesi				
2	30052393	1	Porta SX	Porte G	Door LH	Tuer LKS	Puerta IZQ
3	30052392	1	Porta DX	Porte D	Door RH	Tuer RTS	Puerta DCHA
4	30052003	1	Fianchetto SX	Tablier G	Side panel LH	Seitenblech LKS	Costado IZQ
5	30052002	1	Fianchetto DX	Tablier D	Side panel RH	Seitenblech RTS	Costado DCHA
6	30052004	1	Traversa per fari	Traverse	Crossrail	Traverse	Traversano
7	30052009	1	Traversa per scritta	Traverse	Crossrail	Traverse	Traversano
8	30052022	1	Cofano con cerniere				
9	30052216	22	Vite M6	Vis	Screw	Schraube	Tornillo
10	30052279	1	Sportello carburante				
11	30052208	8	Vite	Vis	Screw	Schraube	Tornillo
12	30052207	1	Tassello	Tampon	Pad	Einsatz	Taco
13	40131010	12	Vite M10	Vis M10	Screw M10	Schraube M10	Tornillo M10
14	30054069	2	Piastrina fissaggio	Plaquette	Plate	Plattchen	Placa
15	41480600	2	Dado M6	Ecrou M6	Nut M6	Mutter M6	Tuerca M6
16	30052311	4	Dado M8	Ecrou M8	Nut M8	Mutter M8	Tuerca M8
17	30054000	4	Tassello	Tampon	Pad	Einsatz	Taco
18	40001240	4	Vite M12	Vis M12	Screw M12	Schraube M12	Tornillo M12
19	41481200	4	Dado M12	Ecrou M12	Nut M12	Mutter M12	Tuerca M12
20	40081010	8	Vite M10	Vis M10	Screw M10	Schraube M10	Tornillo M10
21	41481000	8	Dado M12	Ecrou M12	Nut M12	Mutter M12	Tuerca M12
22	30054006	2	Tappino				
23	30053019	1	Pedana DX	Plancher D	Footboard RH	Plattform RTS	Estribo DCHA
24	30053020	1	Pedana SX	Plancher G	Footboard LH	Plattform LKS	Estribo IZQ
25	40090808	8	Vite	Vis	Screw	Schraube	Tornillo
26	30053052	2	Rivestimento	Revetement	Cover	Verkleidung	Panel
27	42950510	4	Rivetto	Rivet	Rivet	Niet	Remache
28	30053081	2	Paraspruzzi	Terminal	Rear end	Hinterkiff	Para rociada
29	40100608	6	Vite	Vis	Screw	Schraube	Tornillo
30	41480800	8	Dado	Ecrou	Nut	Mutter	Tuerca

NOTE:



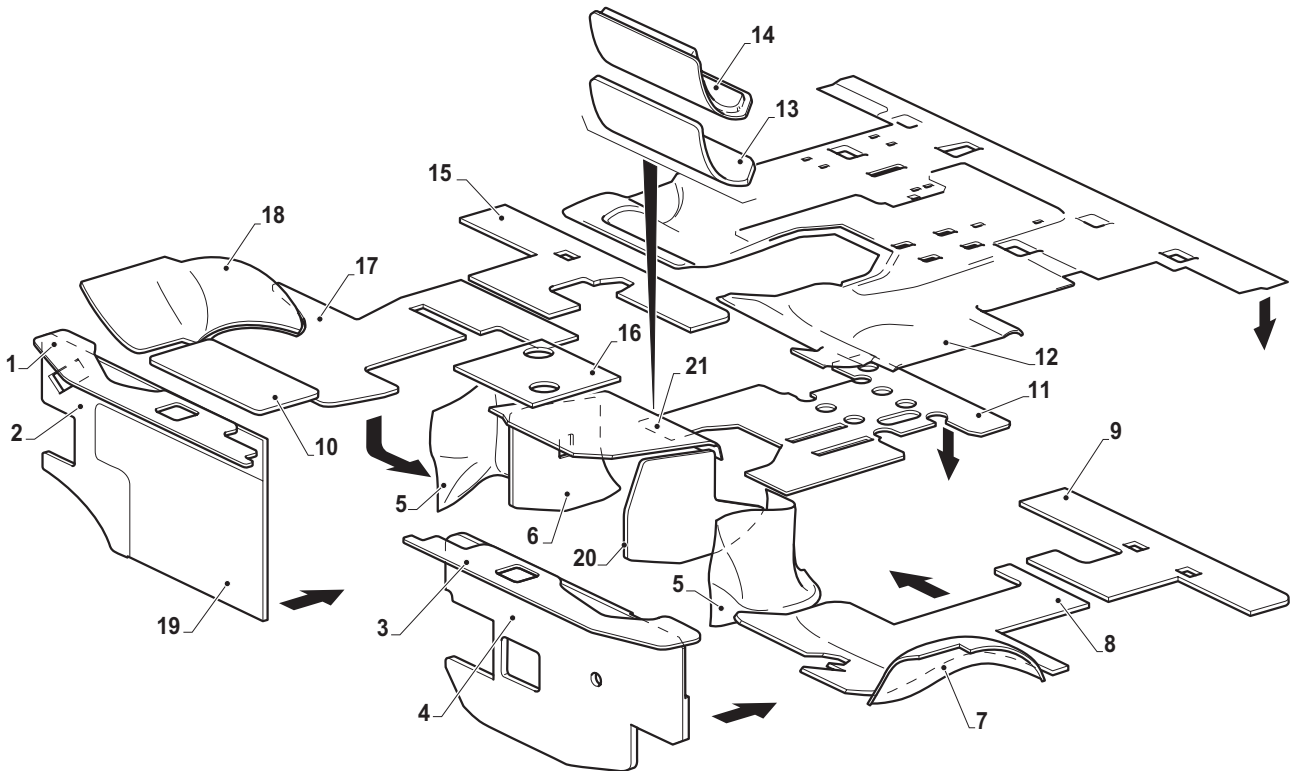
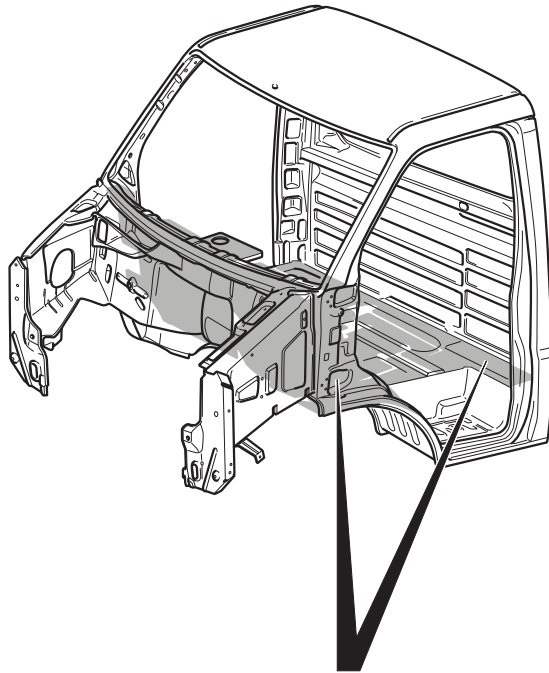
Item	Cod.	Q.tà	Denominazione	Designation	Description	Benennung	Descripción
1	30050003	1	Cabina verniciata				
1	75050003	1	Cabina cataforesi				
2	30052393	1	Porta SX	Porte G	Door LH	Tuer LKS	Puerta IZQ
3	30052392	1	Porta DX	Porte D	Door RH	Tuer RTS	Puerta DCHA
4	30052183	1	Porta posteriore DX				
5	30052184	1	Porta posteriore SX				
6	30052003	1	Fianchetto SX	Tablier G	Side panel LH	Seitenblech LKS	Costado IZQ
7	30052002	1	Fianchetto DX	Tablier D	Side panel RH	Seitenblech RTS	Costado DCHA
8	30052004	1	Traversa per fari				
9	30052009	1	Traversa per scritta				
10	30052022	1	Cofano con cerniera				
11	30052216	20	Vite	Vis	Screw	Schraube	Tornillo
12	30052279	1	Sportello carburante				
13	30052208	8	Vite	Vis	Screw	Schraube	Tornillo
14	30052207	1	Tassello	Tampon	Pad	Einsatz	Taco
15	40131010	24	Vite M10	Vis M10	Screw M10	Schraube M10	Tornillo M10
16	30054069	2	Piastrina di fissaggio	Plaquette	Plate	Plattchen	Placa
17	41480600	2	Dado M6	Ecrou M6	Nut M6	Mutter M6	Tuerca M6
18	30052311	4	Dado M6	Ecrou M6	Nut M6	Mutter M6	Tuerca M6
19	30054000	6	Tassello	Tampon	Pad	Einsatz	Taco
20	40001240	6	Vite M12	Vis M12	Screw M12	Schraube M12	Tornillo M12
21	41481200	6	Dado M12	Ecrou M1	Nut M12	Mutter M12	Tuerca M12
22	40091012	12	Vite M10	Vis M10	Screw M10	Schraube M10	Tornillo M10
23	41481000	8	Dado M10	Ecrou M10	Nut M10	Mutter M10	Tuerca M10
24	30054006	2	Tappino				
25	30053019	2	Pedana ant. DX	Plancher D	Footboard RH	Plattform RTS	Estribo DCHA
26	30053020	1	Pedana ant. SX	Plancher G	Footboard LH	Plattform LKS	Estribo IZQ
27	30053075	1	Pedana post. SX	Plancher G	Footboard LH	Plattform LKS	Estribo IZQ
28	40090808	16	Vite	Vis	Screw	Schraube	Tornillo
29	41480800	16	Dado	Ecrou	Nut	Mutter	Tuerca
30	30053052	4	Rivestimento	Revetement	Cover	Verkleidung	Panel
31	42950510	8	Rivetto	Rivet	Rivet	Niet	Remache
32	30053081	2	Paraspruzzi	Terminal	Rear end	Hinterkiff	Para rociada
33	40100608	6	Vite	Vis	Screw	Schraube	Tornillo
34	30054061	1	Tappo	Bouchon	Plug	Stopfen	Tapon

NOTE:



Item	Cod.	Q.tà	Denominazione	Designation	Description	Benennung	Descripción
1	30052380	1	Mat. cruscotto DX				
2	30052381	1	Mat. parafango DX				
3	30052379	1	Mat. cruscotto SX				
4	30052382	1	Mat. parafiamma SX				
5	30052282	1	Gomma tunnel cent.				
6	30052383	1	Mat. tunnel centrale				
7	30052376	1	Mat. passaruota SX				
8	30052374	1	Mat. pedana SX				
9	30052378	1	Mat. pianale posteriore				
10	30052372	1	Catrame pianale cent.				
11	30052373	1	Mat. pianale centrale				
12	30051005	1	Tappeto poliuterano				
13	30052416	1	Mat. copertura tunnel				
14	30053042	1	Coperchio cambio				
15	30052378	1	Mat. panale posteriore				
16	30053106	1	Mat. convogliatore				
17	30052375	1	Mat. pedana DX				
18	30052377	1	Mat. passaruota DX				

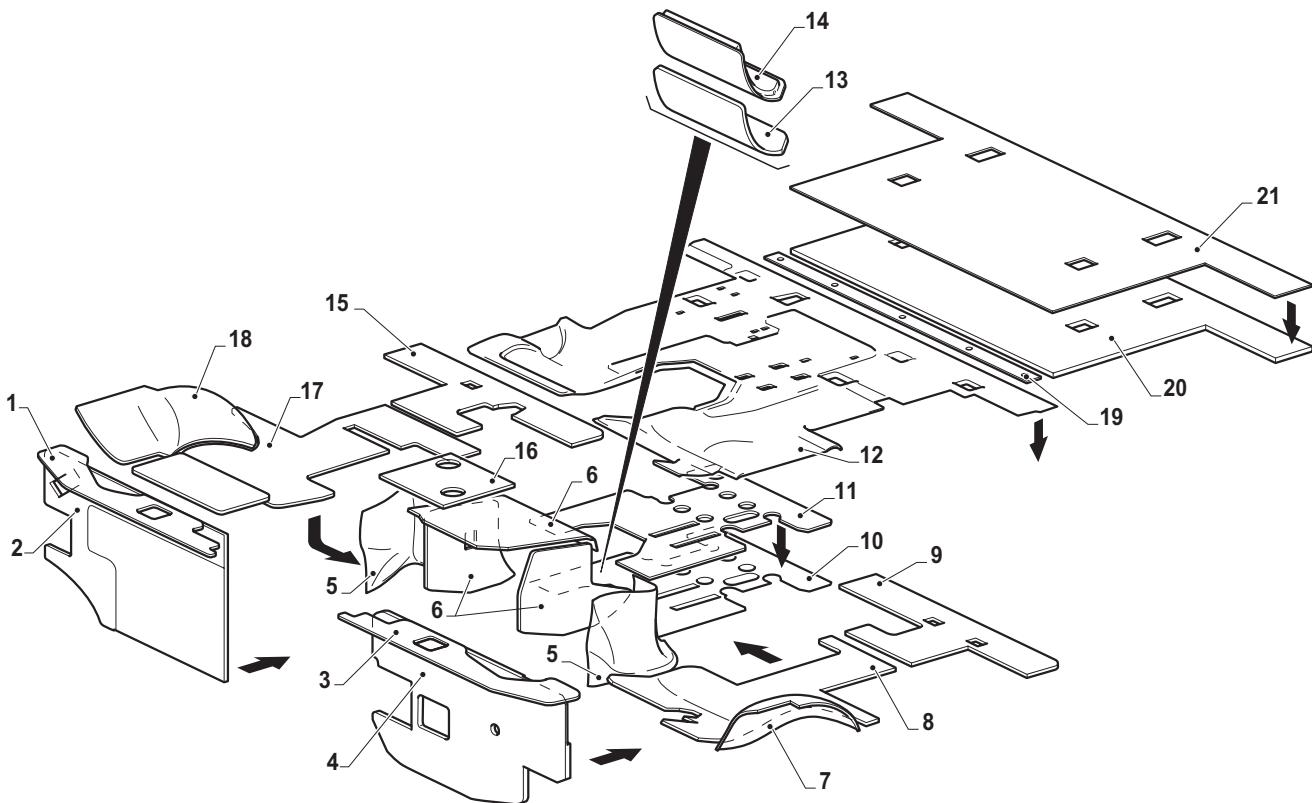
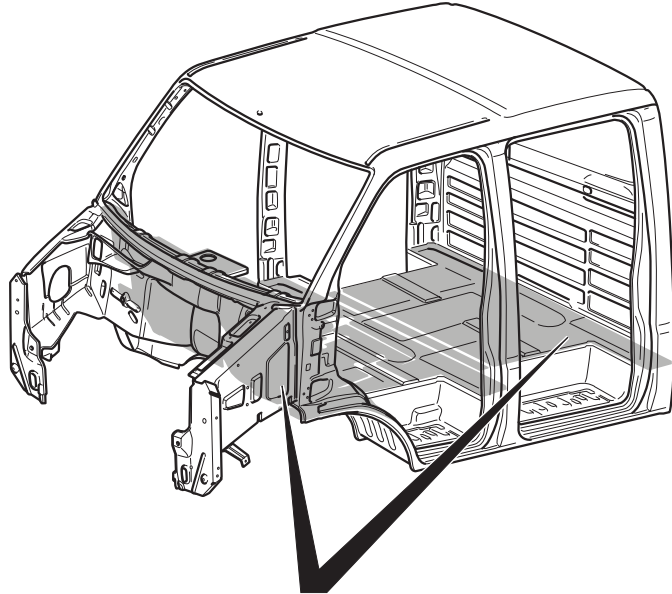
NOTE:





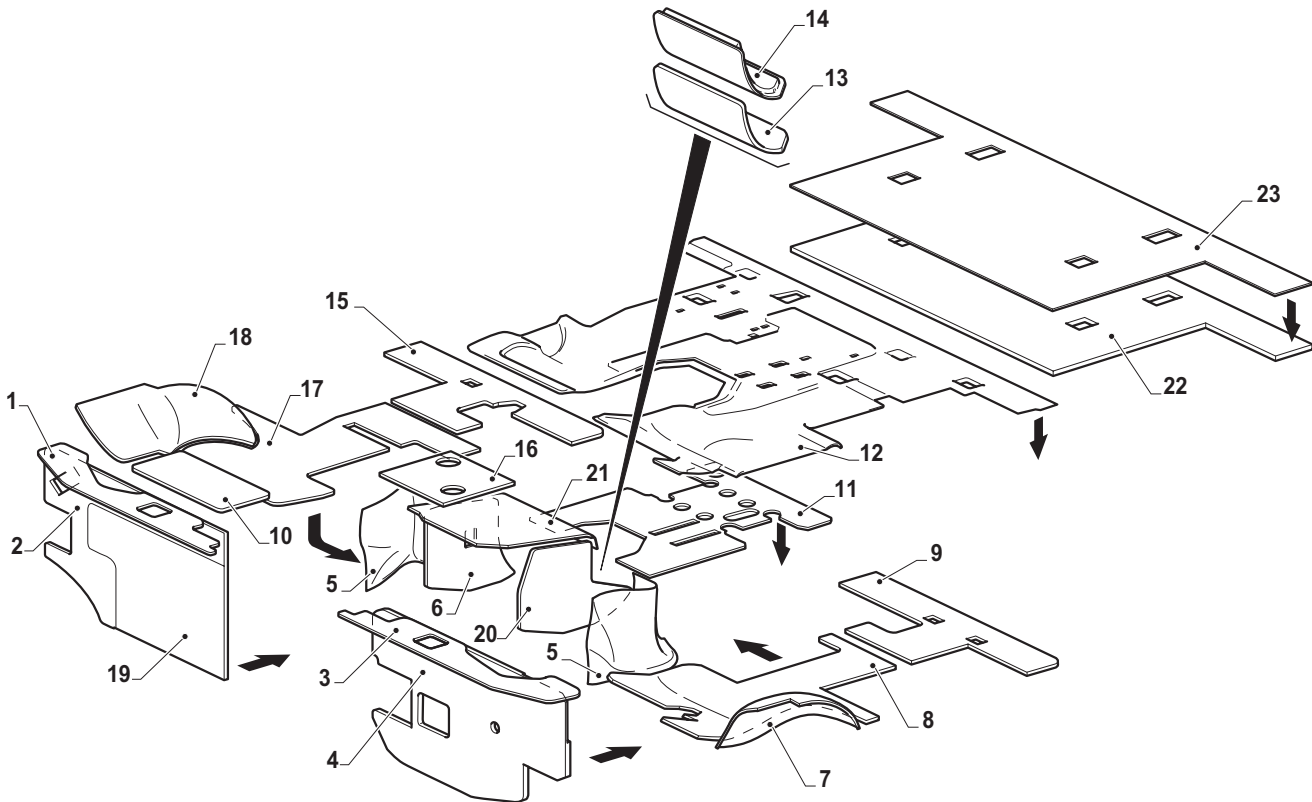
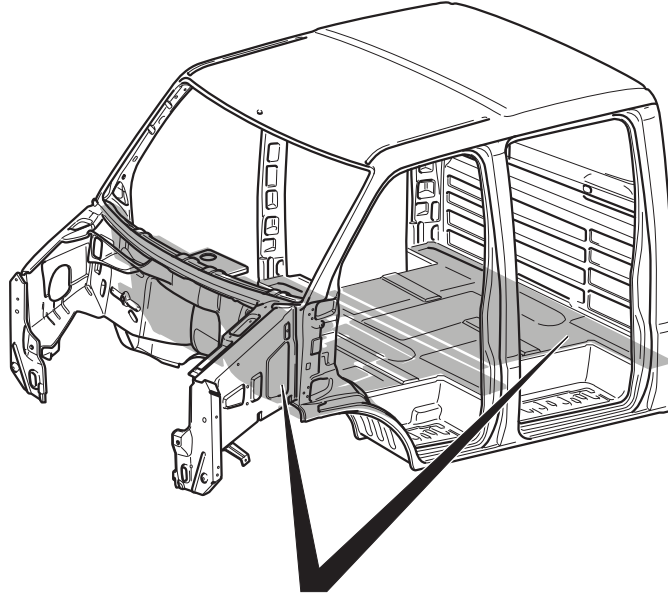
Item	Cod.	Q.tà	Denominazione	Designation	Description	Benennung	Descripción
1	30052479	1	Mat. cruscotto DX				
2	30052476	1	Mat. parafiamma DX				
3	30052478	1	Mat. cruscotto SX				
4	30052475	1	Mat. parafiamma SX				
5	30052282	1	Gomma tunnel cent.				
6	30052482	1	Mat. tunnel lat. DX				
7	30052473	1	Mat. passaruota SX				
8	30052469	1	Mat. piedi autista				
9	30052470	1	Mat. post. autista				
10	30053234	1	Riv. ant. passeggero				
11	30051031	1	Mat. pianale centrale				
12	30050011	1	Tappeto	Tapis	Mat	Belag	Alfombra
13	30052483	1	Mat. copertura tunnel				
14	30053042	1	Coperchio cambio				
15	30052472	1	Riv. pos. passeggero				
16	30053235	1	Mat. convogliatore				
17	30052471	1	Mat. piedi passeggero				
18	30052474	1	Mat. passaruota DX				
19	30052477	1	Mat. parafiamma inf. DX				
20	30052481	1	Mat. Tunnel lat. SX				
21	30052480	1	Mat. tunnel sup.				

NOTE:



Item	Cod.	Q.tà	Denominazione	Designation	Description	Benennung	Descripción
1	30052380	1	Mat. cruscotto DX				
2	30052381	1	Mat. parafiamma DX				
3	30052379	1	Mat. cruscotto SX				
4	30052382	1	Mat. parafiamma SX				
5	30052282	1	Gomma tunnel cent.				
6	30052383	1	Mat. tunnel centrale				
7	30052376	1	Mat. passaruota				
8	30052374	1	Mat. pedana SX				
9	30052378	1	Mat. pianale posteriore				
10	30052372	1	Catrame pianale cen.				
11	30052373	1	Mat. pianale centrale				
12	30051005	1	Tappeto poliuretano	Tapis	Mat	Belag	Alfombra
13	30052416	1	Mat. copertura tunnel				
14	30053042	1	Coperchio cambio				
15	30052378	1	Mat. pianale posteriore				
16	30053106	1	Mat. convogliatore				
17	30052375	1	Mat. pedana DX				
18	30052377	1	Mat. passaruota DX				
19	30053097	1	Profilo alluminio				
20	30051016	1	Mat. pianale posteriore				
21	30051013	1	Tappeto poliuretano	Tapis	Mat	Belag	Alfombra

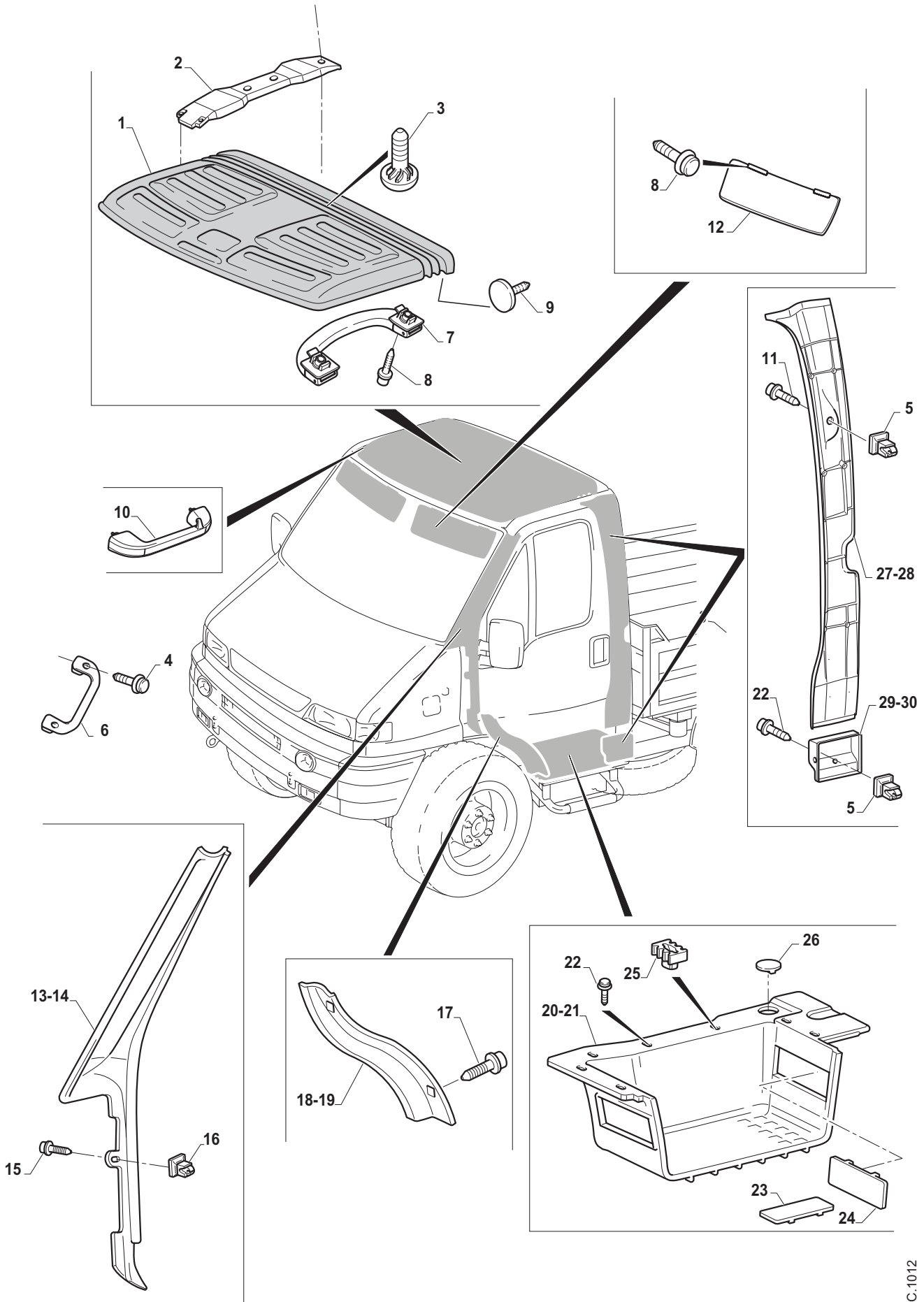
NOTE:



Item	Cod.	Q.tà	Denominazione	Designation	Description	Benennung	Descripción
1	30052479	1	Mat. cruscotto DX				
2	30052476	1	Mat. parafiamma DX				
3	30052478	1	Mat. cruscotto SX				
4	30052475	1	Mat. parafiamma SX				
5	30052282	1	Gomma tunnel cent.				
6	30052482	1	Mat. tunnel lat. DX				
7	30052473	1	Mat. passaruota SX				
8	30052469	1	Mat. piedi autista				
9	30052470	1	Mat. post. autista				
10	30053234	1	Riv. ant. passeggero				
11	30051031	1	Mat. pianale centrale				
12	30050011	1	Tappeto	Tapis	Mat	Belag	Alfombra
13	30052483	1	Mat. copertura tunnel				
14	30053042	1	Coperchio cambio				
15	30052472	1	Riv. pos. passeggero				
16	30053235	1	Mat. convogliatore				
17	30052471	1	Mat. piedi passeggero				
18	30052474	1	Mat. passaruota DX				
19	30052477	1	Mat. parafiamma inf. DX				
20	30052481	1	Mat. Tunnel lat. SX				
21	30052480	1	Mat. tunnel sup.				
22	30051032	1	Antirombo				
23	30051033	1	Tappeto	Tapis	Mat	Belag	Alfombra

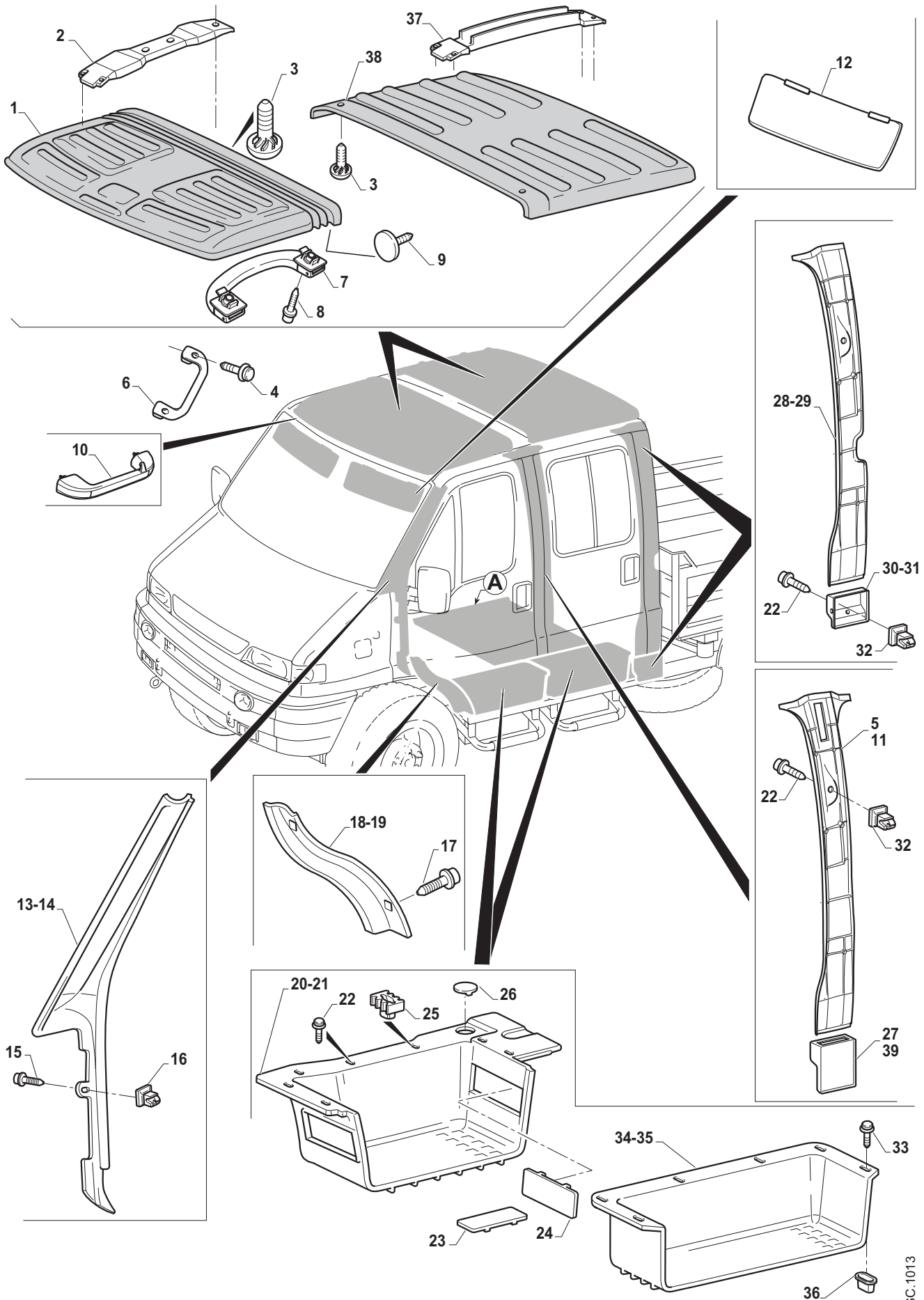
NOTE:

-----



Item	Cod.	Q.tà	Denominazione	Designation	Description	Benennung	Descripción
1	30052105	1	Rivestimento padiglione				
2	30052281	1	Attacco maniglia				
3	30052283	6	Bottone fissaggio				
4	30052220	4	Vite M6	Vis M6	Screw M6	Schraube M6	Tornillo M6
5	30052250	30	Blocchetto fissaggio	Taquet	Mounting pad	Spannstueck	Muletilla
6	30052252	1	Maniglia	Poignee	Handle	Handgriff	Manecilla
7	30052263	1	Maniglia	Poignee	Handle	Handgriff	Manecilla
8	30054010	12	Vite M6	Vis M6	Screw M6	Schraube M6	Tornillo M6
9	30054012	2	Bottone fissaggio				
10	30052101	1	Maniglia	Poignee	Handle	Handgriff	Manecilla
11	30052242	28	Vite	Vis	Screw	Schraube	Tornillo
12	30052104	2	Riparo sole				
13	30052074	1	Montante DX	Montant D	Pillar RH	Profil RTS	Montante DCHA
14	30052073	1	Montante SX	Montant G	Pillar LH	Profil LKS	Montante IZQ
15	30052242	24	Vite	Vis	Screw	Schraube	Tornillo
16	30052247	6	Molletta	Pince	Clip	Feder	Muelle
17	40804224	6	Vite M6	Vis M6	Screw M6	Schraube M6	Tornillo M6
18	30052076	1	Battitacco SX				
19	30052075	1	Battitacco DX				
20	30052420	1	Pedana SX	Plancher G	Footboard LH	Plattform LKS	Estribo IZQ
21	30052418	1	Pedana DX	Plancher D	Footboard RH	Plattform RTS	Estribo DCHA
22	30052236	19	Vite	Vis	Screw	Schraube	Tornillo
23	30053006	1	Tappo	Bouchon	Plug	Stopfen	Tapon
24	30053008	1	Tappo	Bouchon	Plug	Stopfen	Tapon
25	30053005	19	Spessore	Cale epaisseur	Shim	Distanzscheibe	Laminilla
26	30053007	1	Tappo	Bouchon	Plug	Stopfen	Tapon
27	30052071	1	Montante SX	Montant G	Pillar LH	Profil LKS	Montante IZQ
28	30052072	1	Montante DX	Montant D	Pillar RH	Profil RTS	Montante DCHA
29	30052069	1	Rivestimento inferiore DX				
30	30052070	1	Rivestimento inferiore SX				

NOTE:

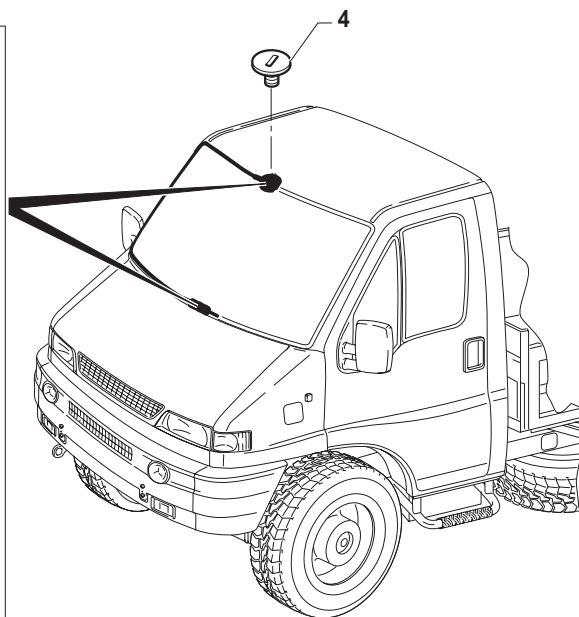
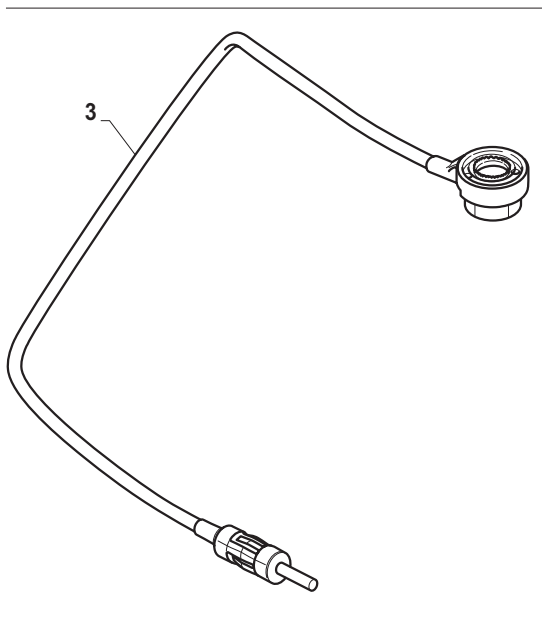
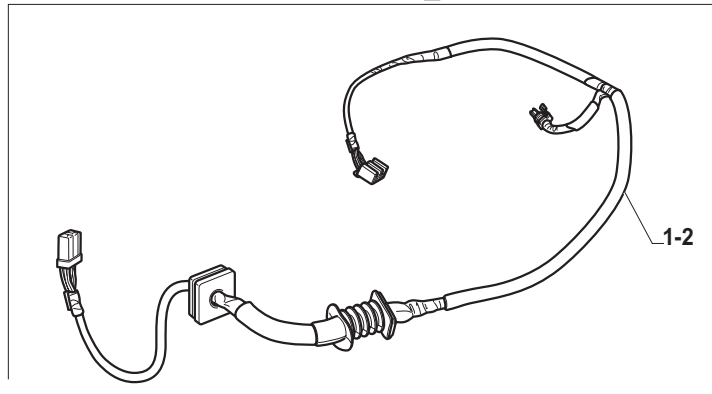
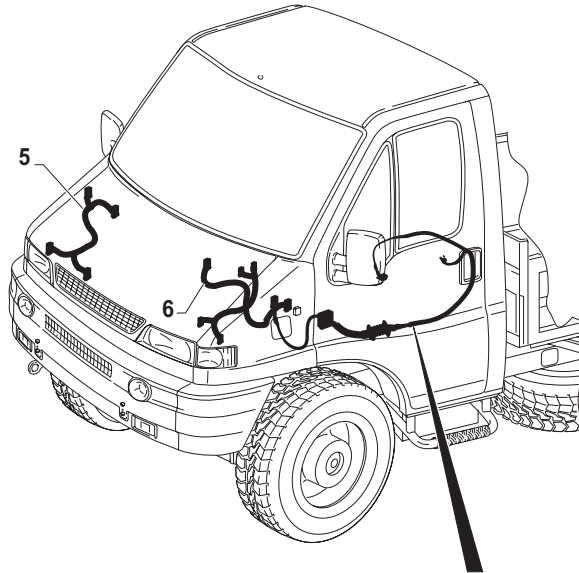
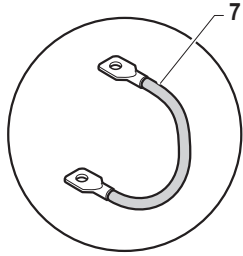




Item	Cod.	Q.tà	Denominazione	Designation	Description	Benennung	Descripción
1	30052335	1	Rivestimento padiglione				
2	30052386	1	Attacco maniglia				
3	30052283	6	Bottone fissaggio				
4	30052220	4	Vite M6	Vis M6	Screw M6	Schraube M6	Tornillo M6
5	30052346	1	Montante centrale DX				
6	30052252	3	Maniglia	Poignee	Handle	Handgriff	Manecilla
7	30052263	1	Maniglia	Poignee	Handle	Handgriff	Manecilla
8	30054010	16	Vite M6	Vis M6	Screw M6	Schraube M6	Tornillo M6
9	30054012	2	Bottone fissaggio				
10	30052101	3	Maniglia	Poignee	Handle	Handgriff	Manecilla
11	30052347	1	Montante centrale SX				
12	30052104	2	Riparo sole	Protection	Protection	Abdeckung	Defensa
13	30052074	1	Montante anteriore Dx				
14	30052073	1	Montante anteriore SX				
15	30052242	40	Vite	Vis	Screw	Schraube	Tornillo
16	30052247	6	Molletta	Pince	Clip	Feder	Muelle
17	40804224	6	Vite M6	Vis M6	Screw M6	Schraube M6	Tornillo M6
18	30052076	1	Battitacco anteriore SX				
19	30052075	1	Battitacco anteriore DX				
20	30052420	1	Pedana anteriore SX				
21	30052418	1	Pedana anteriore Dx				
22	30052236	31	Vite	Vis	Screw	Schraube	Tornillo
23	30053006	1	Tappo	Bouchon	Plug	Stopfen	Tapon
24	30053008	1	Tappo	Bouchon	Plug	Stopfen	Tapon
25	30053005	19	Spessore	Cale epaisseur	Shim	Distanzscheibe	Laminilla deajuste suple
26	30053007	1	Tappo	Bouchon	Plug	Stopfen	Tapon
27	30052326	1	Rivestimento SX	Revetement G	Cover LH	Verkleidung LKS	Panel IZQ
28	30052328	1	Montante posteriore SX				
29	30052327	1	Montante posteriore DX				
30	30052329	1	Rivestimento DX	Revetement D	Cover RH	Verkleidung RTS	Panel DCHA
31	30052330	1	Rivestimento SX	Revetement G	Cover LH	Verkleidung LKS	Panel IZQ
32	30052250	60	Blocchetto fissaggio	Taquet	Mounting pad	Spannstueck	Muletilla
33	30052294	12	Vite	Vis	Screw	Schraube	Tornillo
34	30052333	1	Pedana posteriore DX				
35	30052334	1	Pedana posteriore SX				
36	30052250	26	Blocchetto fissaggio	Taquet	Mounting pad	Spannstueck	Muletilla
37	30052357	1	Longherina posteriore				
38	30052313	1	Rivestimento padiglione posteriore				
39	30052325	1	Rivestimento DX	Revetement D	Cover RH	Verkleidung RTS	Panel DCHA

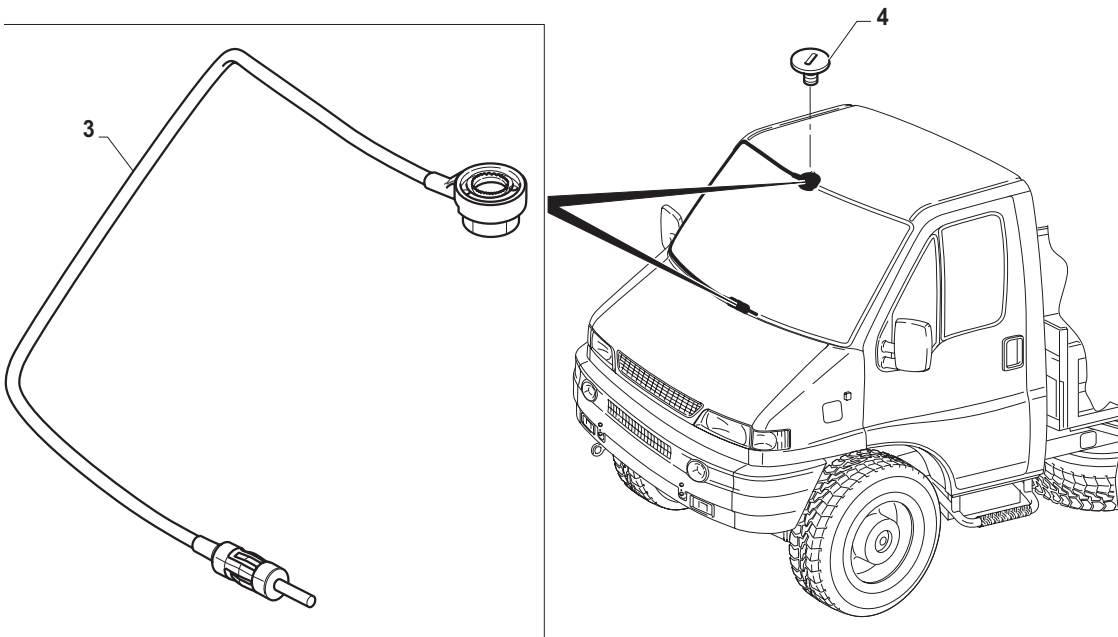
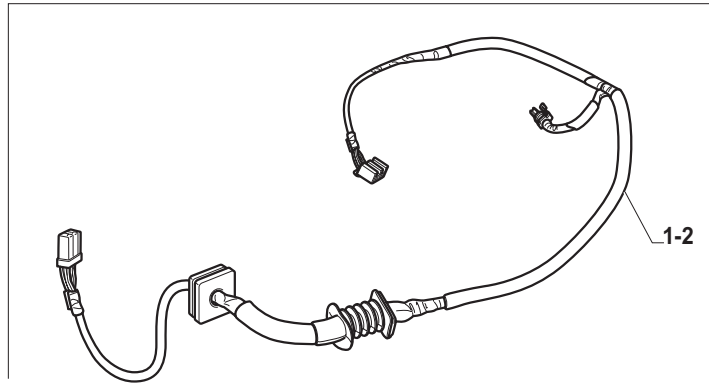
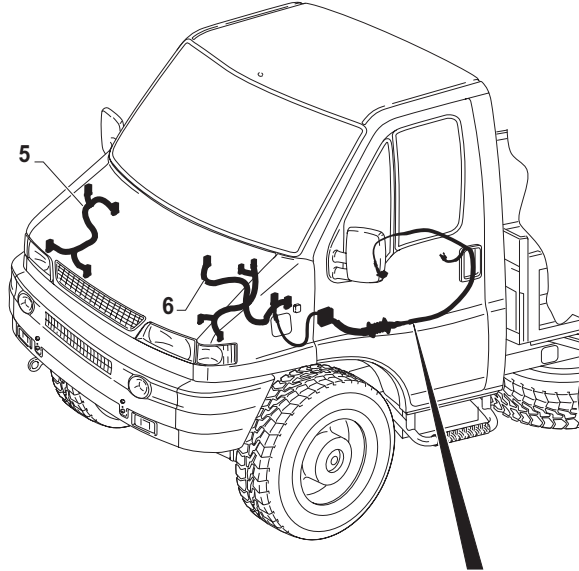
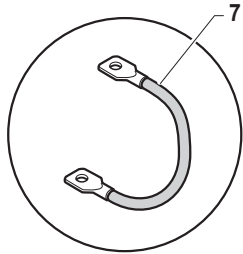
NOTE:

-----



Item	Cod.	Q.tà	Denominazione	Designation	Description	Benennung	Descripción
1	30052117	1	Cavi porta DX				
2	30052138	1	Cavi porta SX				
3	30052268	1	Cavo antenna				
4	30052211	1	Supporto	Support	Support	Halterung	Soporte
5	30062017	1	Cablaggio DX		Chassis cable RH		
6	30062018	1	Cablaggio SX		Chassis cable LH		
7	30063057	1	Cavo massa telaio cabina				

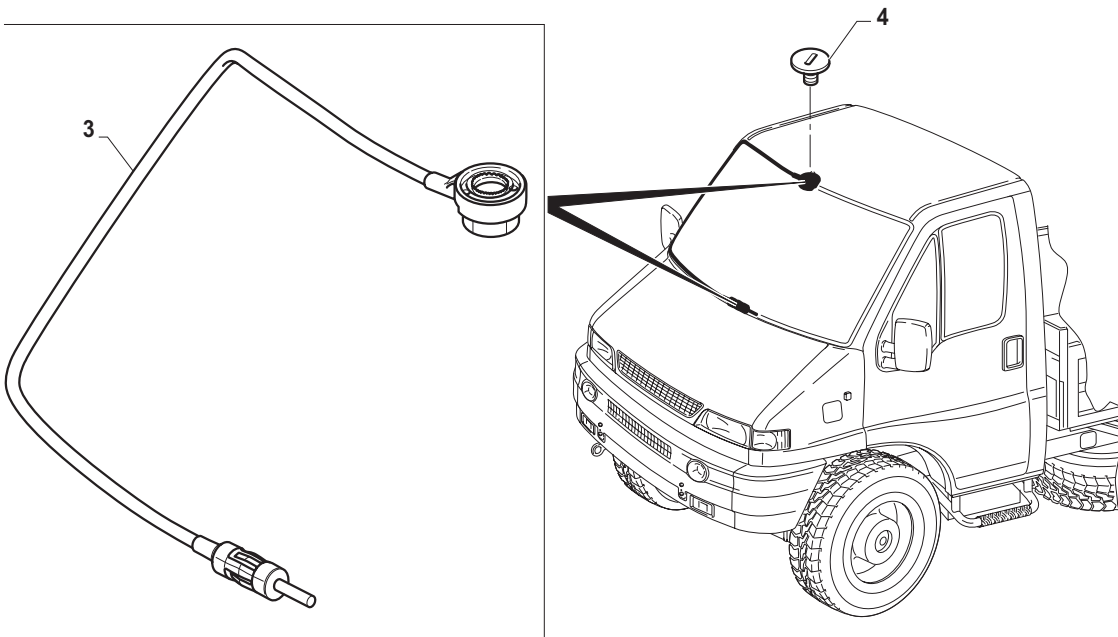
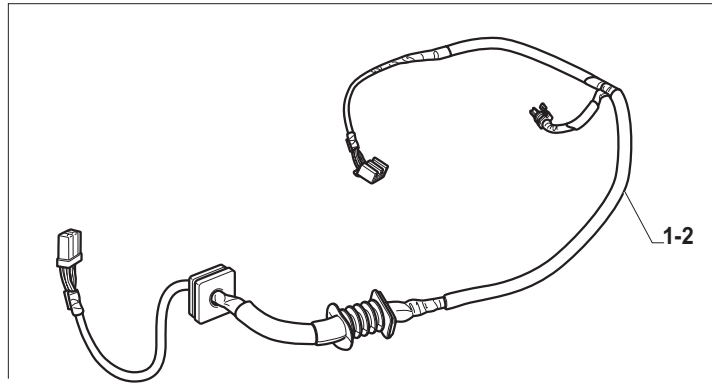
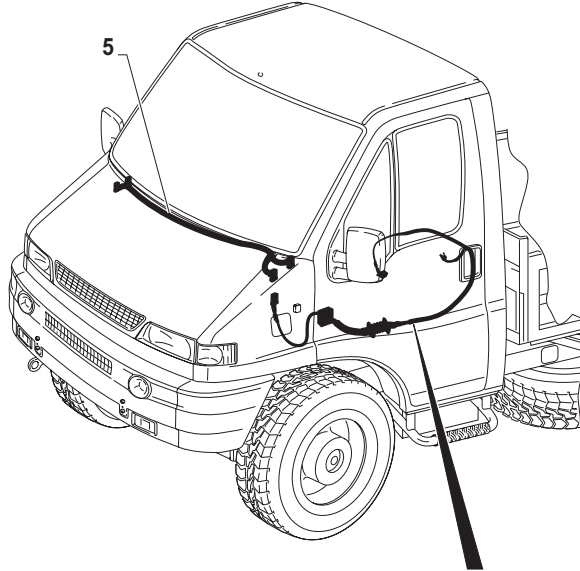
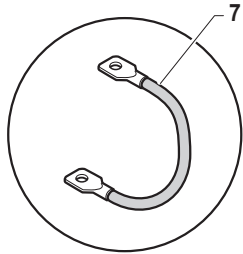
NOTE:



Item	Cod.	Q.tà	Denominazione	Designation	Description	Benennung	Descripción
1	30052422	1	Cavi porta DX				
2	30052423	1	Cavi porta SX				
3	30052268	1	Cavo antenna				
4	30052211	1	Supporto	Support	Support	Halterung	Soporte
5	30062053	1	Cablaggio DX		Chassis cable RH		
6	30062054	1	Cablaggio SX		Chassis cable LH		
7	30063057	1	Cavo massa telaio cabina				

NOTE:

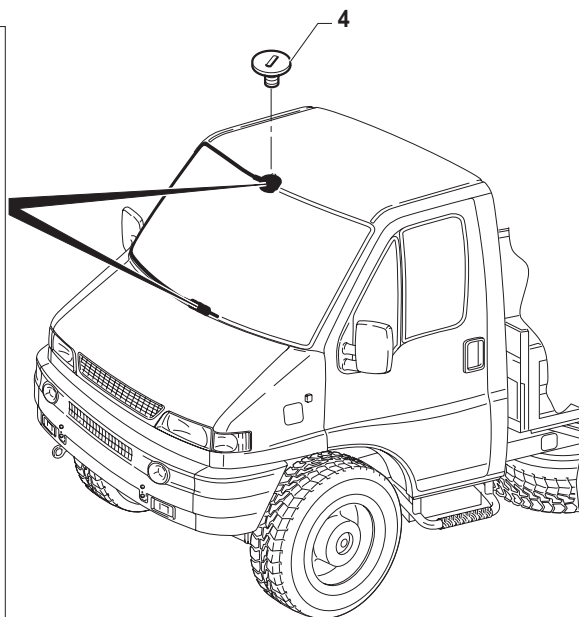
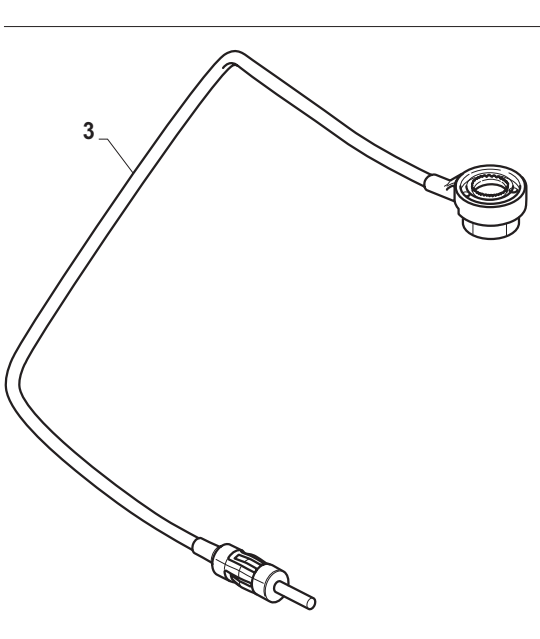
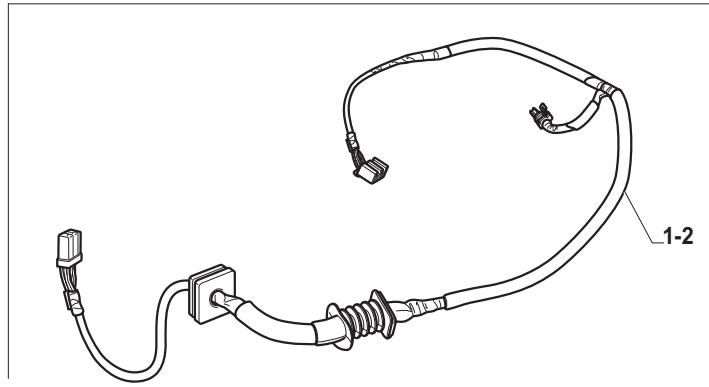
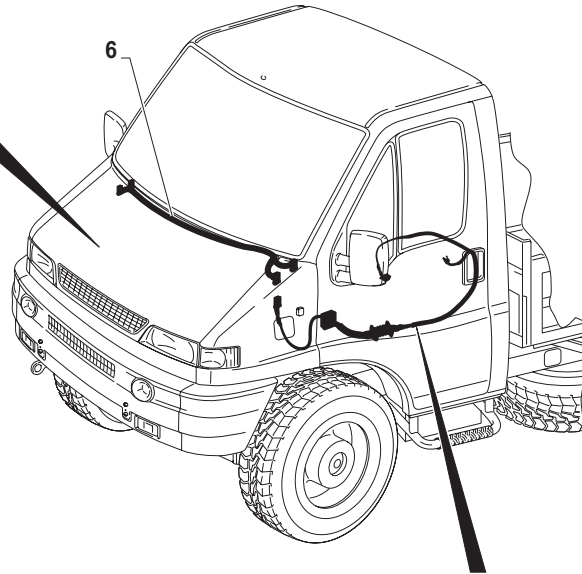
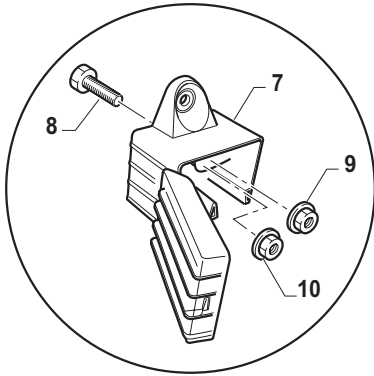
-----



Item	Cod.	Q.tà	Denominazione	Designation	Description	Benennung	Descripción
1	30053146	1	Cavi porta DX				
2	30053145	1	Cavi porta SX				
3	30052268	1	Cavo antenna				
4	30052211	1	Supporto	Support	Support	Halterung	Soporte
5	30062049	1	Impianto plancia				

NOTE:

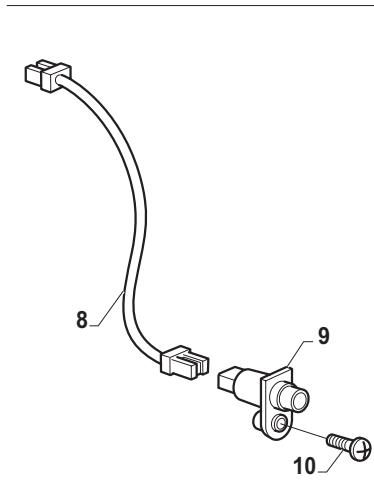
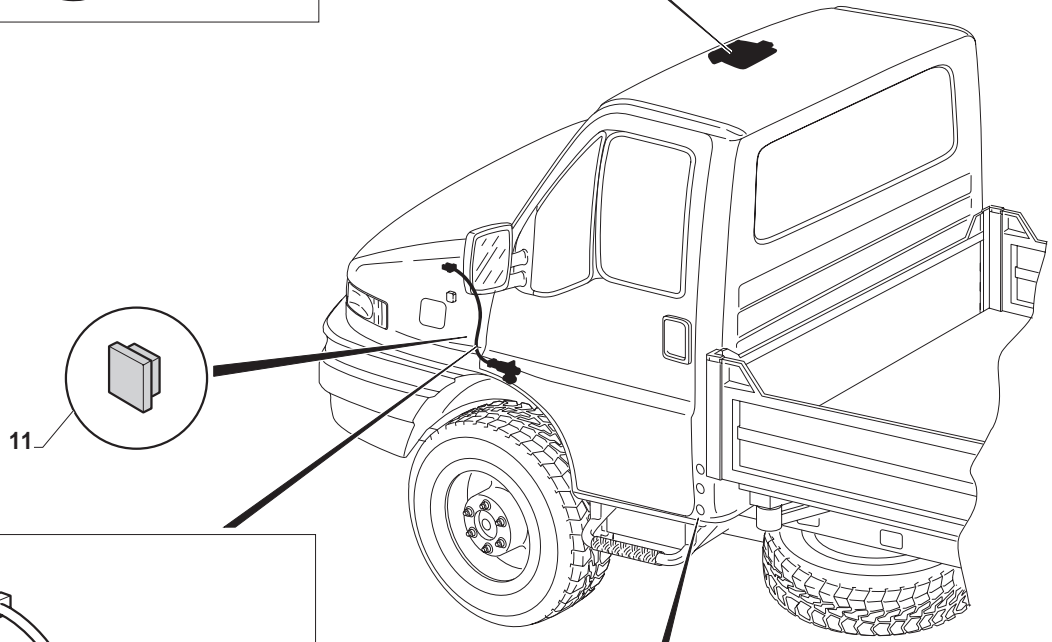
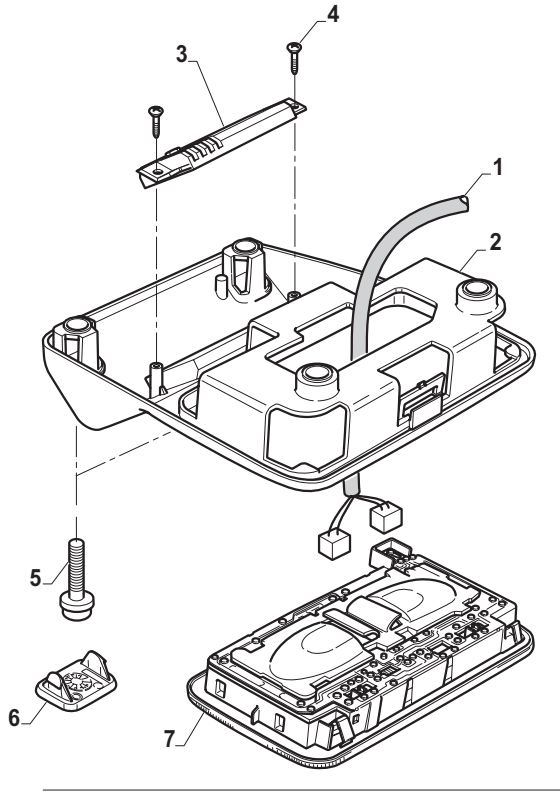
-----





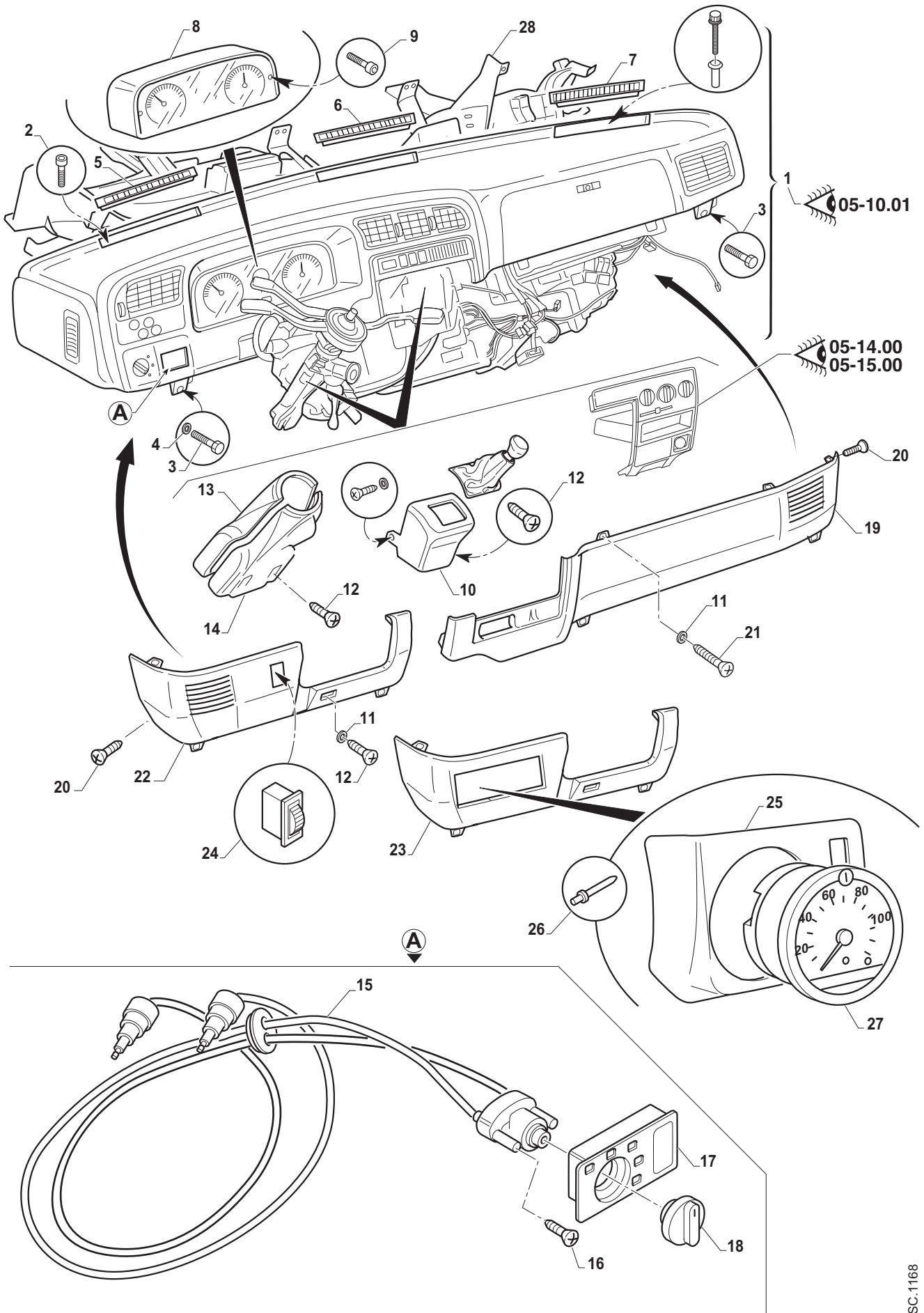
Item	Cod.	Q.tà	Denominazione	Designation	Description	Benennung	Descripción
1	30053146	1	Cavi porta DX				
2	30053145	1	Cavi porta SX				
3	30052268	1	Cavo antenna				
4	30052211	1	Supporto	Support	Support	Halterung	Soporte
5	41480800	2	Dado	Ecrou	Nut	Mutter	Tuerca
6	30062072	1	Impianto plancia				
7	30063113	1	Nodo di derivazione				
8	40100608	1	Vite	Vis	Screw	Schraube	Tornillo
9	30052230	1	Dado	Ecrou	Nut	Mutter	Tuerca

NOTE:



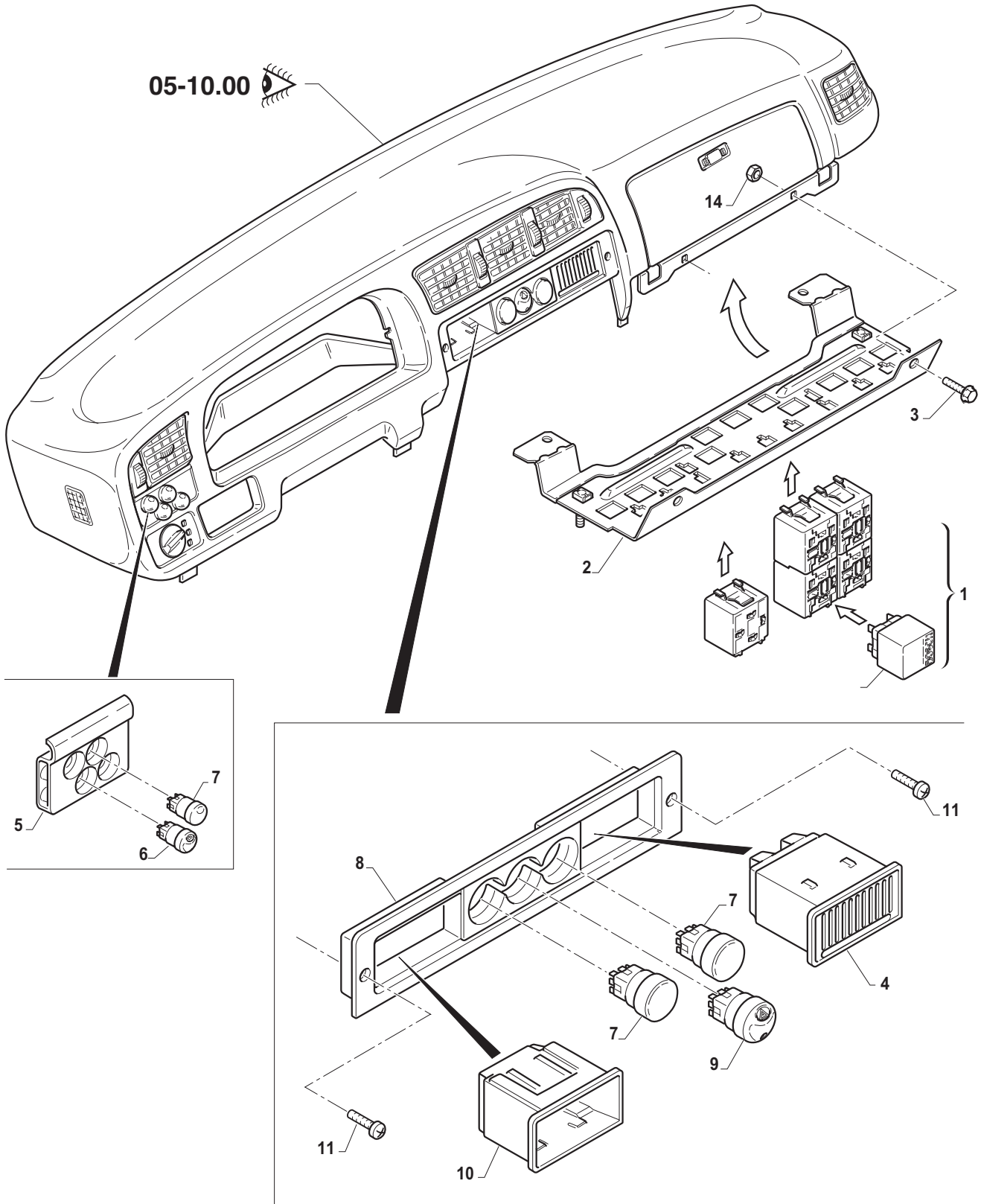
Item	Cod.	Q.tà	Denominazione	Designation	Description	Benennung	Descripción
1	30052038	1	Cavo elettrico	Cable	Electric cable	Leitung	Cable
2	30052306	1	Mostrina				
3	30052262	1	Orologio digitale				
4	40802913	2	Vite	Vis	Screw	Schraube	Tornillo
5	30054010	4	Vite M6	Vis M6	Screw M6	Schraube M6	Tornillo M6
6	30052307	2	Mostrina				
7	30052100	1	Plafoniera				
8	30052037	2	Insieme di cavi	Ensemble de cables	Cable loom	Kabelsatz	Grupo de cables
9	30053009	2	Interruttore	Interrupteur	Switch	Schalter	Interruptor
10	40803916	2	Vite	Vis	Screw	Schraube	Tornillo
11	30052369	2	Tappo	Bouchon	Plug	Stopfen	Tapon
12	30054035	2	Gommino	Cadutchouc	Seal	Gummi	Rev.de goma

NOTE:



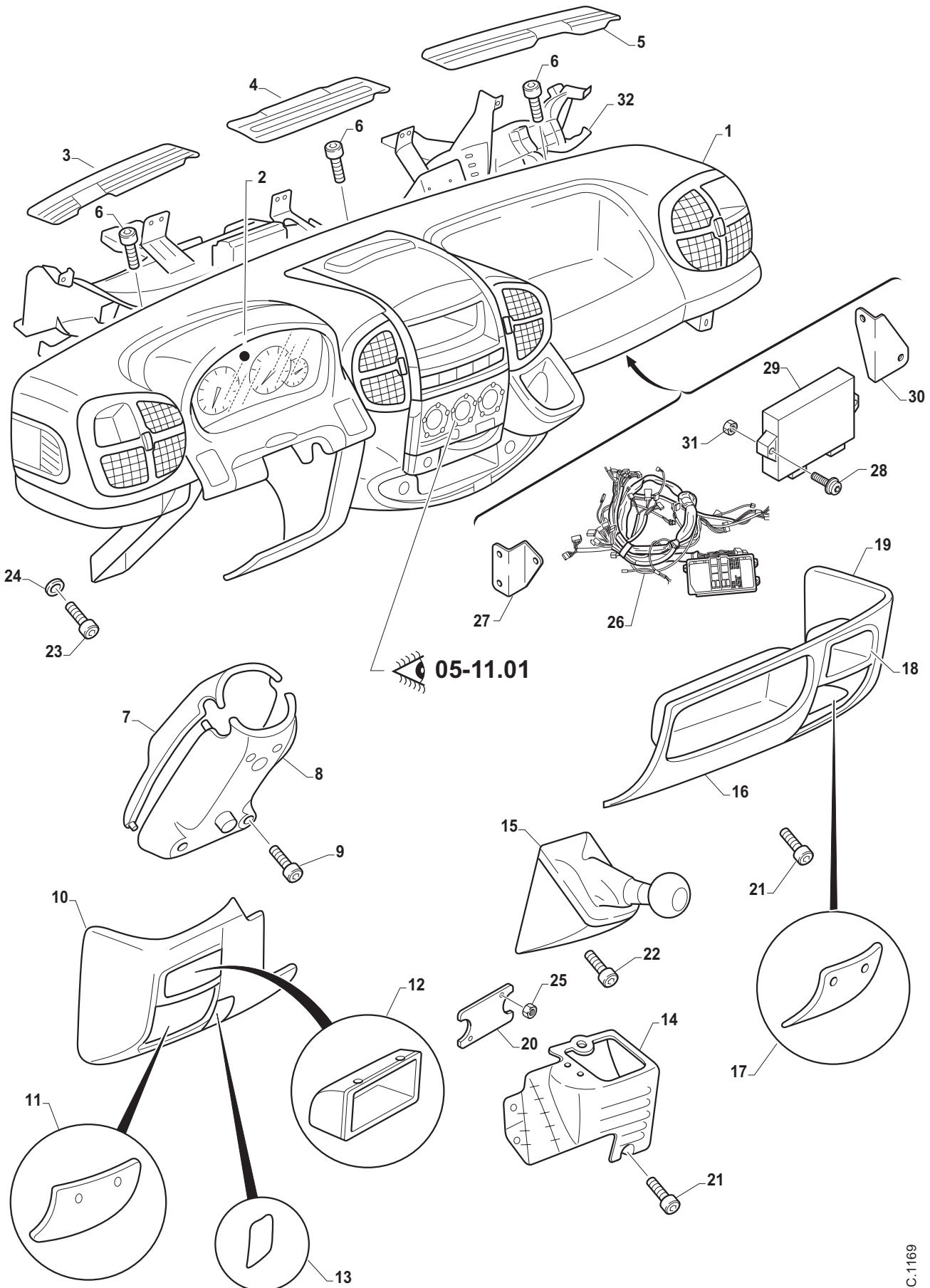
Item	Cod.	Q.tà	Denominazione	Designation	Description	Benennung	Descripción
1	30052046	1	Assieme plancia				
2	40040810	2	Vite	Vis	Screw	Schraube	Tornillo
3	40031012	4	Vite	Vis	Screw	Schraube	Tornillo
4	41011025	4	Rosetta	Rondelle frein	Lockwasher	Sicherungsring	Arendela
5	30052043	1	Mostrina SX				
6	30052041	1	Mostrina centrale				
7	30052042	1	Mostrina DX				
8	30052199	1	Strumento multiplo				
9	40803916	2	Vite autofilettante				
10	30052253	1	Riparo	Protection	Protection	Abdeckung	Defensa
11	30054074	8	Boccola	Douille	Bushing	Buchse	Casquillo
12	30052236	8	Vite autofilettante				
13	30052159	1	Copri devio superiore				
14	30052158	1	Copri devio inferiore				
15	30052024	1	Regola fari				
16	30052241	2	Vite	Vis	Screw	Schraube	Tornillo
17	30052261	1	Mostrina				
18	30052256	1	Pomello	Bouton	Knob	Knebelgriff	Boton
19	30052044	1	Riparo sinistro				
20	30052236	2	Vite	Vis	Screw	Schraube	Tornillo
21	40804238	6	Vite autofilettante				
22	30052045	1	Riparo SX	Protection G	Protection LH	Abdeckung LKS	Defensa IZQ
23	30052045	1	Riparo SX	Protection G	Protection LH	Abdeckung LKS	Defensa IZQ
24	30053054	1	Interr. regolaz. assetto				
25	30051004	1	Piastra porta tachigrafo				
26	42953212	5	Rivetto	Rivet	Rivet	Niet	Remache
27	30052300	1	Tachigrafo				
28	30052433	1	Traversa	Traverse	Crossrail	Traverse	Traversano

NOTE:



Item	Cod.	Q.tà	Denominazione	Designation	Description	Benennung	Descripción
1	30052435	1	Cavi	Cables	Cables	Leitungen	Cables
2	30053183	1	Staffa	Etrier	Bracket	Halter	Soporte
3	30052216	4	Vite	Vis	Screw	Schraube	Tornillo
4	30053179	1	Mostrina				
5	30053178	1	Mostrina pulsanti				
6	30053182	1	Interruttore	Interrupteur	Switch	Schalter	Interruptor
7	30054138	1	Tappo	Bouchon	Plug	Stopfen	Tapon
8	30053177	1	Mos. centrale				
9	30053181	1	Int. warning				
10	30053180	1	Mos. portacenere				
11	40803916	2	Vite	Vis	Screw	Schraube	Tornillo

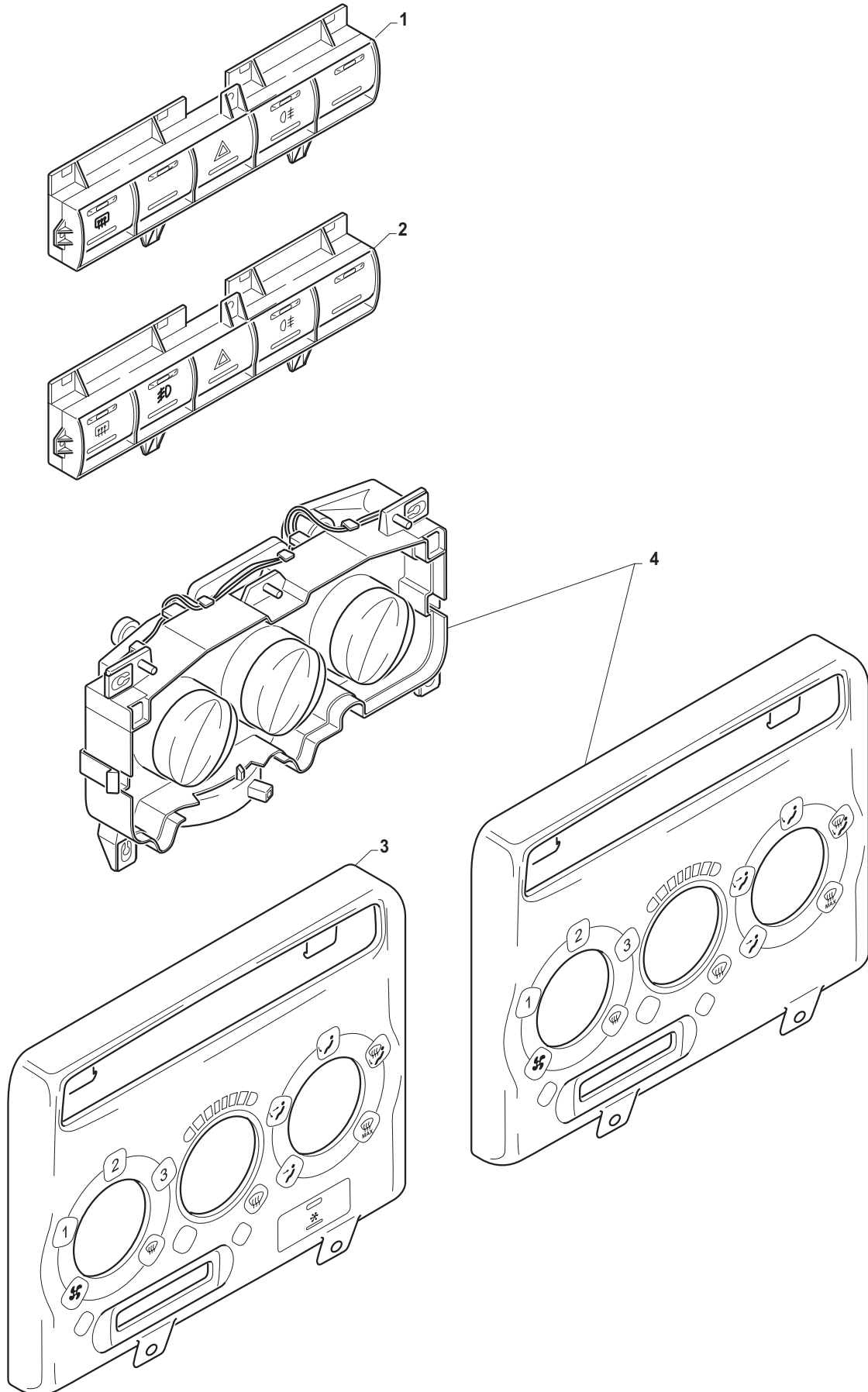
NOTE:





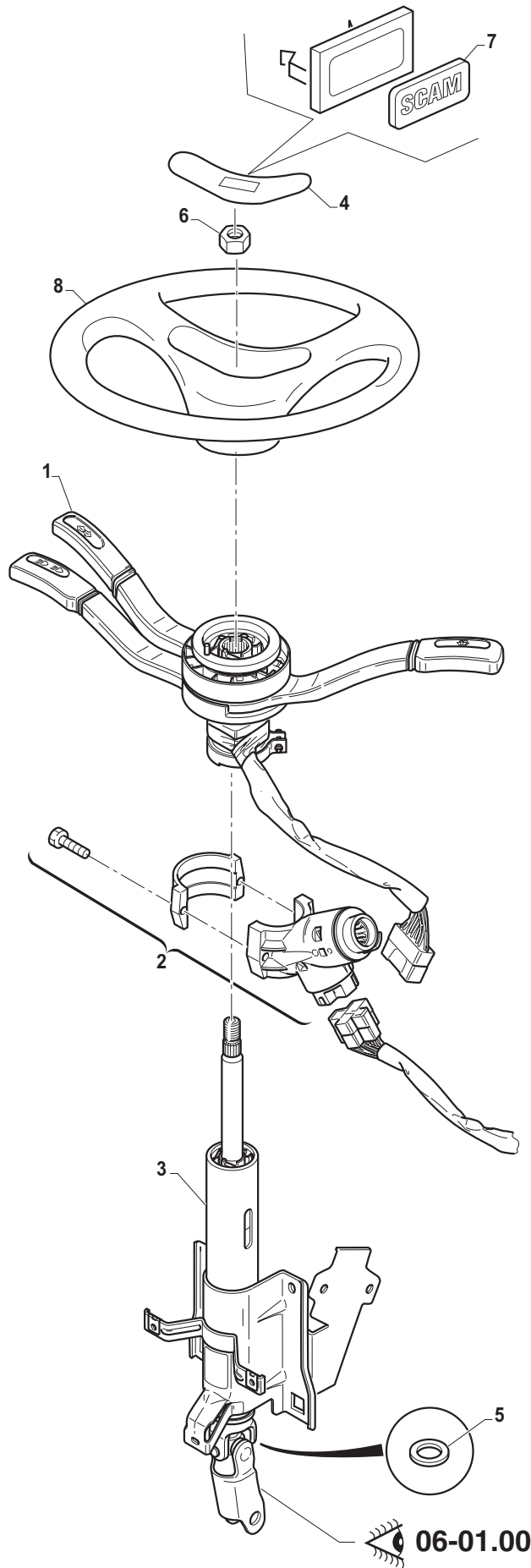
Item	Cod.	Q.tà	Denominazione	Designation	Description	Benennung	Descripción
1	30050008	1	Assieme plancia				
2	30052455	1	Strumento multiplo				
3	30053126	1	Mostrina				
4	30053127	1	Mostrina centrale				
5	30053125	1	Mostrina DX				
6	40040810	3	Vite	Vis	Screw	Schraube	Tornillo
7	30053121	1	Copridevio sup.				
8	30053122	1	Copridevio inf.				
9	30054096	6	Vite	Vis	Screw	Schraube	Tornillo
10	30054168	1	Sportello	Volet	Lid	Deckel	Tapa
11	30053124	1	Sportello	Volet	Lid	Deckel	Tapa
12	30053120	1	Cassetto				
13	30053226	1	Rivestimento	Revetement	Cover	Verkleidung	Panel
14	30053116	1	Riv. leva cambio				
15	30051027	1	Comando cambio				
16	30053118	1	Ferma oggetti				
17	30053208	1	Sportello DX	Volet	Lid	Deckel	Tapa
18	30053119	1	Cassetto				
19	30053117	1	Copertura inf. DX				
20	30054085	1	Piastrina	Plaquette	Plate	Plattchen	Placa
21	30054097	21	Vite	Vis	Screw	Schraube	Tornillo
22	30034153	4	Vite	Vis	Screw	Schraube	Tornillo
23	40031012	4	Vite	Vis	Screw	Schraube	Tornillo
24	40011025	4	Rosetta	Rondelle frein	Lockwasher	Sicherungsring	Arendela
25	4148500	2	Dado	Ecrou	Nut	Mutter	Tuerca
26	30062049	1	Cablaggio				
27	30054117	1	Staffa	Etrier	Bracket	Halter	Soporte
28	40100608	7	Vite	Vis	Screw	Schraube	Tornillo
29	30053227	1	Centralina	Dispos.hydraul.	Hydraul.attach.	Hydr.einheit	Controller
30	30054118	1	Staffa	Etrier	Bracket	Halter	Soporte
31	41600600	2	Dado	Ecrou	Nut	Mutter	Tuerca
32	30052457	1	Traversa	Traverse	Crossrail	Traverse	Traversano

NOTE:



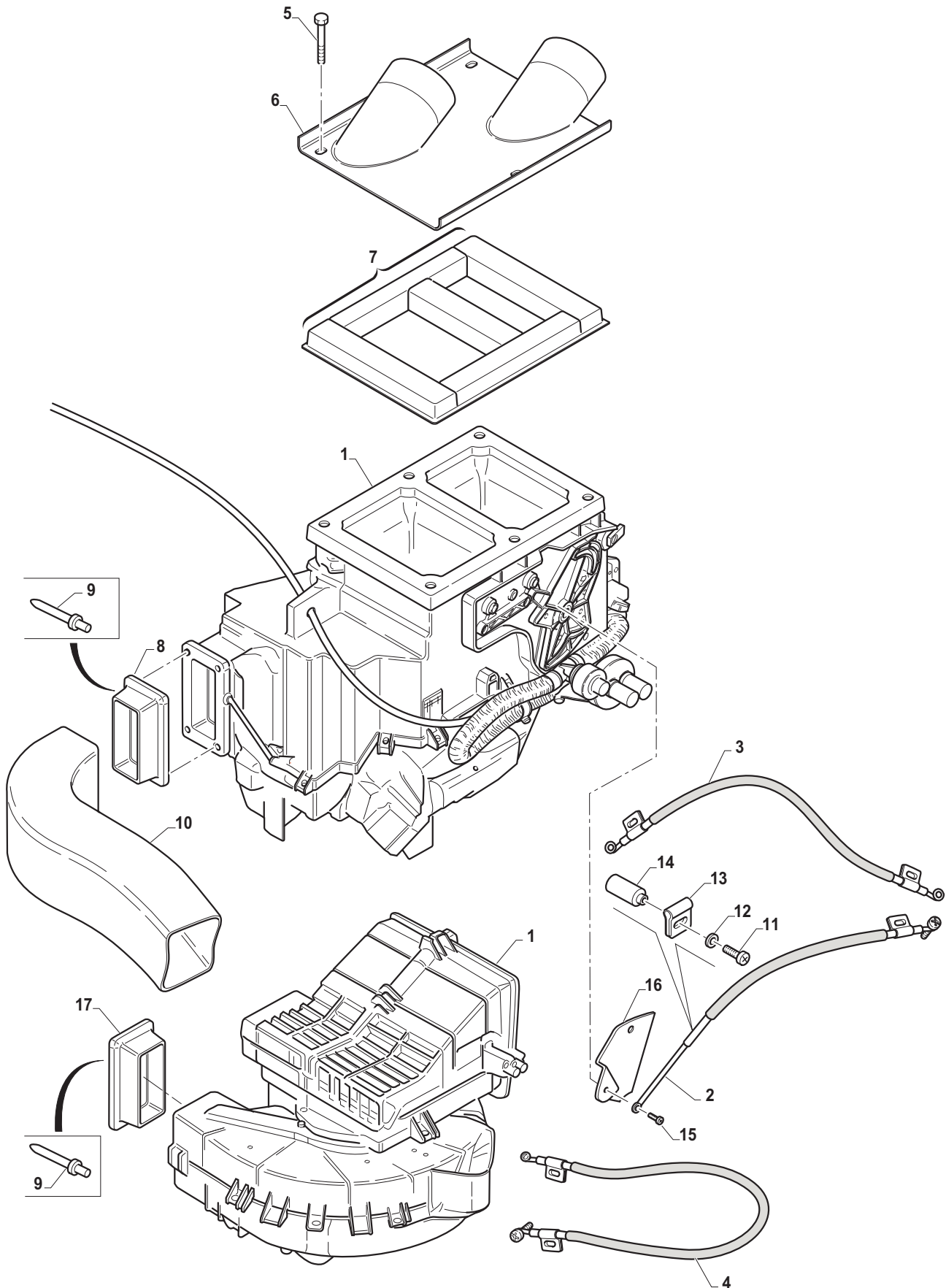
Item	Cod.	Q.tà	Denominazione	Designation	Description	Benennung	Descripción
1	30053133	1	Mostrina interruttori				
2	30053207	1	Mostrina interruttori				
3	30053206	1	Kit com. clima				
4	30053204	1	Kit com. riscaldamento				

NOTE:



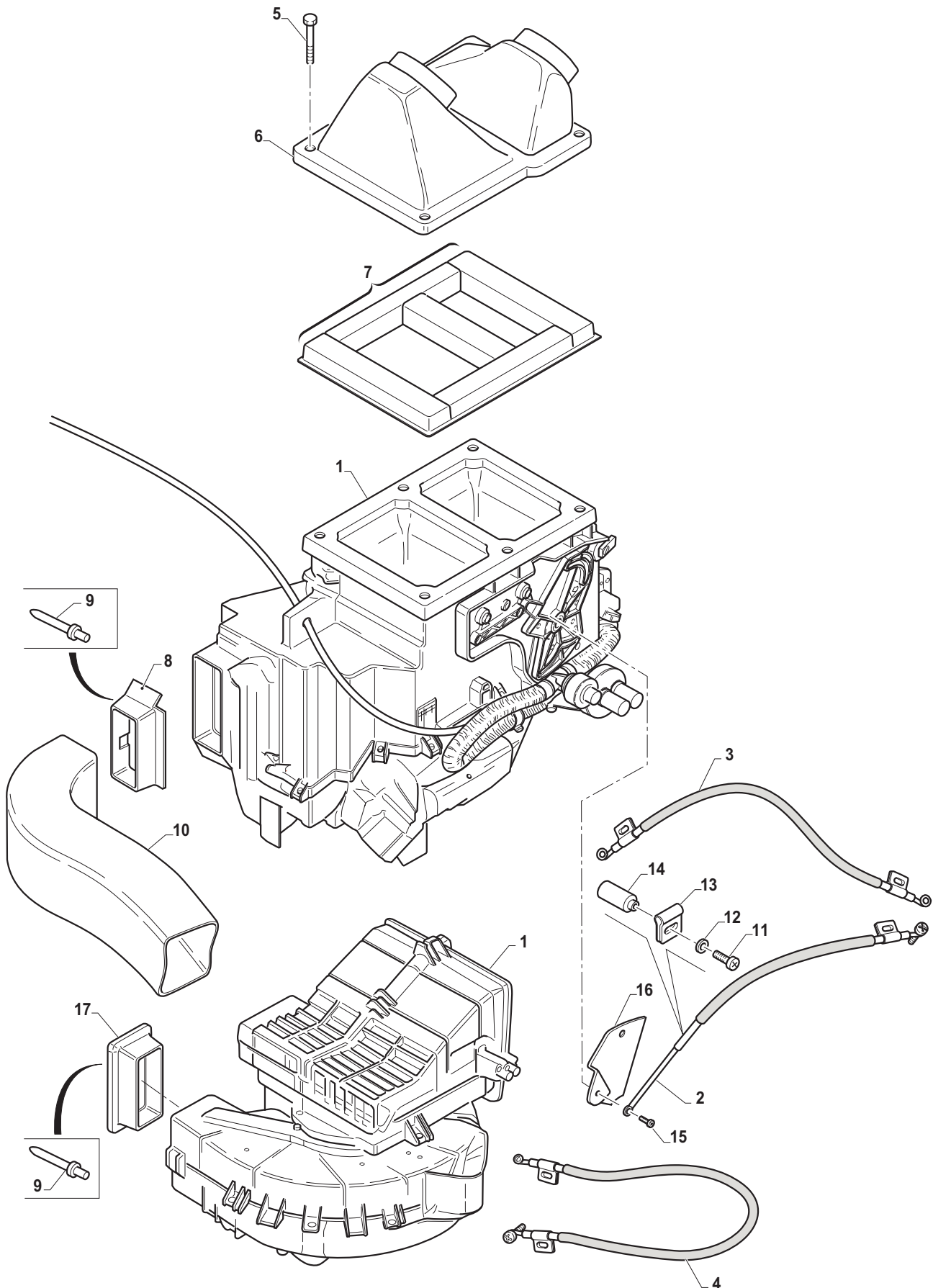
Item	Cod.	Q.tà	Denominazione	Designation	Description	Benennung	Descripción
1	30053176	1	Devioguida	Indicat de rapp	Selector	Ganganzeiger	Indicador veloc
2	30053174	1	Commutatore avv.				
3	30063011	1	Piantone	Colonne	Steering column	Lenksaeule	
4	30052157	1	Coprivolante				
5	30064084	1	Distanziale	Entretoise	Spacer	Distanzstueck	Separador
6	30052224	1	Dado	Ecrou	Nut	Mutter	Tuerca
7	30054030	1	Etichetta	Etiquette	Label	Etikett	Etiqueta
8	30052160	1	Volante	Volant	Steering wheel	Lenkrad	Volante

NOTE:



Item	Cod.	Q.tà	Denominazione	Designation	Description	Benennung	Descripción
1	30051026	1	Scatola riscaldatore completa				
2	30063082	1	Cavo direzione aria				
3	30063045	1	Cavo caldo/freddo				
4	30063046	1	Cavo ricircolo				
5	30052236	3	Vite	Vis	Screw	Schraube	Tornillo
6	30053067	1	Piastra condizionatore				
7	90058200	5	Profilo	Profil	Outline	Profil	
8	30053047	1	Giunto	Accomplement	Coupling	Gelenk	Arrastre
9	42953212	3	Rivetto				
10	30052200	1	Manicotto	Manchon	Sleeve	Manschette	Manguito
11	40803532	1	Vite	Vis	Screw	Schraube	Tornillo
12	41000500	1	Rosetta	Rondelle frein	Lockwasher	Sicherungsring	Arendela
13	45450402	1	Fascia passacavo				
14	30064105	1	Distanziale	Entretoise	Spacer	Distanzstueck	Separador
15	40803595	1	Vite	Vis	Screw	Schraube	Tornillo
16	30064104	1	Staffetta	Collier	Retainer	Halter	Abrazadera
17	30053016	1	Giunto	Accomplement	Coupling	Gelenk	Arrastre

NOTE:

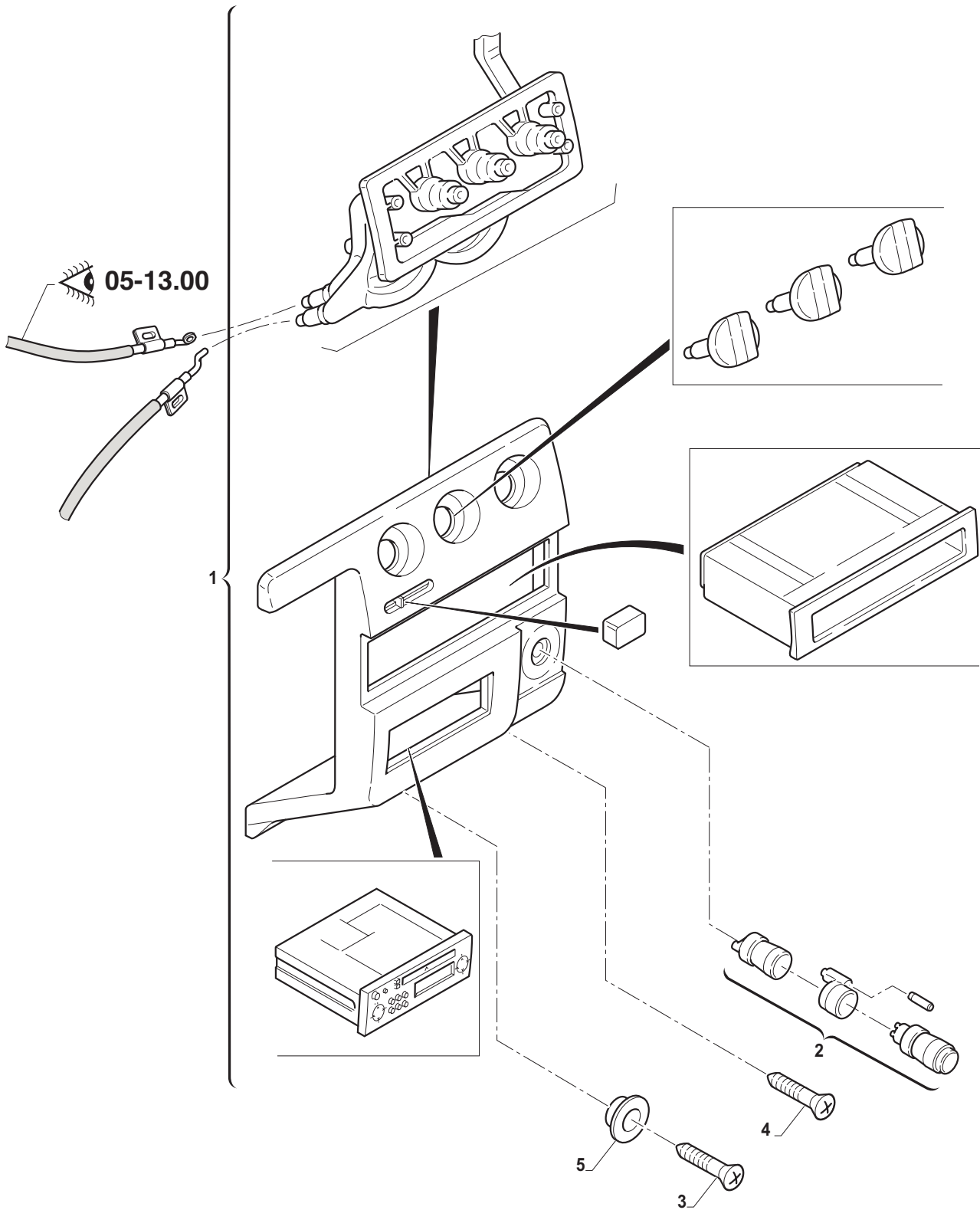




Item	Cod.	Q.tà	Denominazione	Designation	Description	Benennung	Descripción
1	30051026	1	Scatola riscaldatore completa				
2	30063082	1	Cavo direzione aria				
3	30063045	1	Cavo caldo/freddo				
4	30063046	1	Cavo ricircolo				
5	30052236	3	Vite	Vis	Screw	Schraube	Tornillo
6	30052486	1	Piastra condizionatore				
7	90058200	5	Profilo	Profil	Outline	Profil	
8	30052468	1	Giunto	Accomplement	Coupling	Gelenk	Arrastre
9	42953212	3	Rivetto				
10	30052485	1	Manicotto	Manchon	Sleeve	Manschette	Manguito
11	40803532	1	Vite	Vis	Screw	Schraube	Tornillo
12	41000500	1	Rosetta	Rondelle frein	Lockwasher	Sicherungsring	Arendela
13	45450402	1	Fascia passacavo				
14	30064105	1	Distanziale	Entretoise	Spacer	Distanzstueck	Separador
15	40803595	1	Vite	Vis	Screw	Schraube	Tornillo
16	30064104	1	Staffetta	Collier	Retainer	Halter	Abrazadera
17	30053016	1	Giunto	Accomplement	Coupling	Gelenk	Arrastre

NOTE:

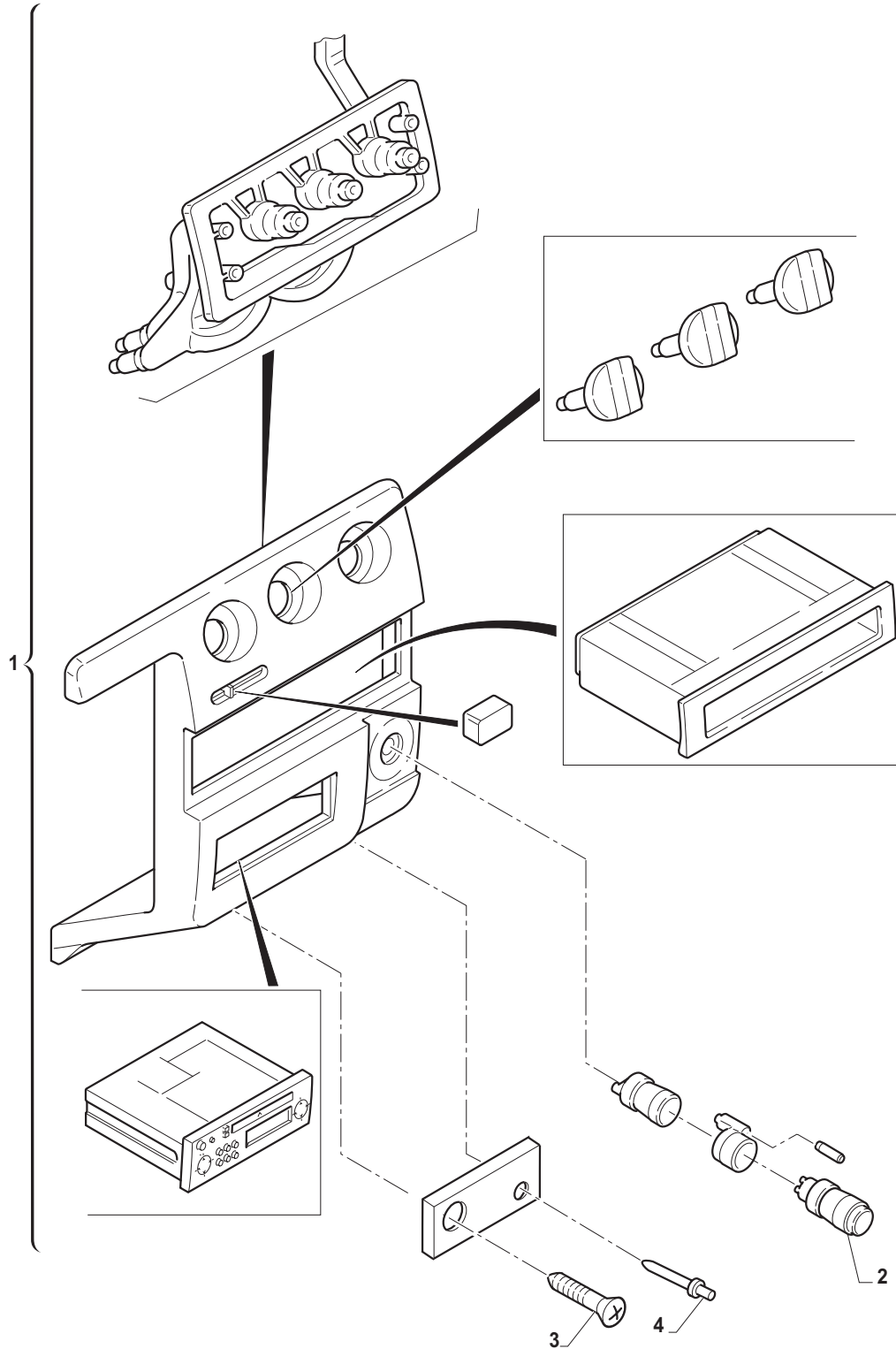
-----



Item	Cod.	Q.tà	Denominazione	Designation	Description	Benennung	Descripción
1	30053170	1	Kit comandi riscaldatore				
2	30053000	1	Candela accendisigari				
3	30052236	1	Vite	Vis	Screw	Schraube	Tornillo
4	40802913	2	Vite	Vis	Screw	Schraube	Tornillo
5	30054074	1	Boccola	Douille	Bushing	Buchse	Casquillo

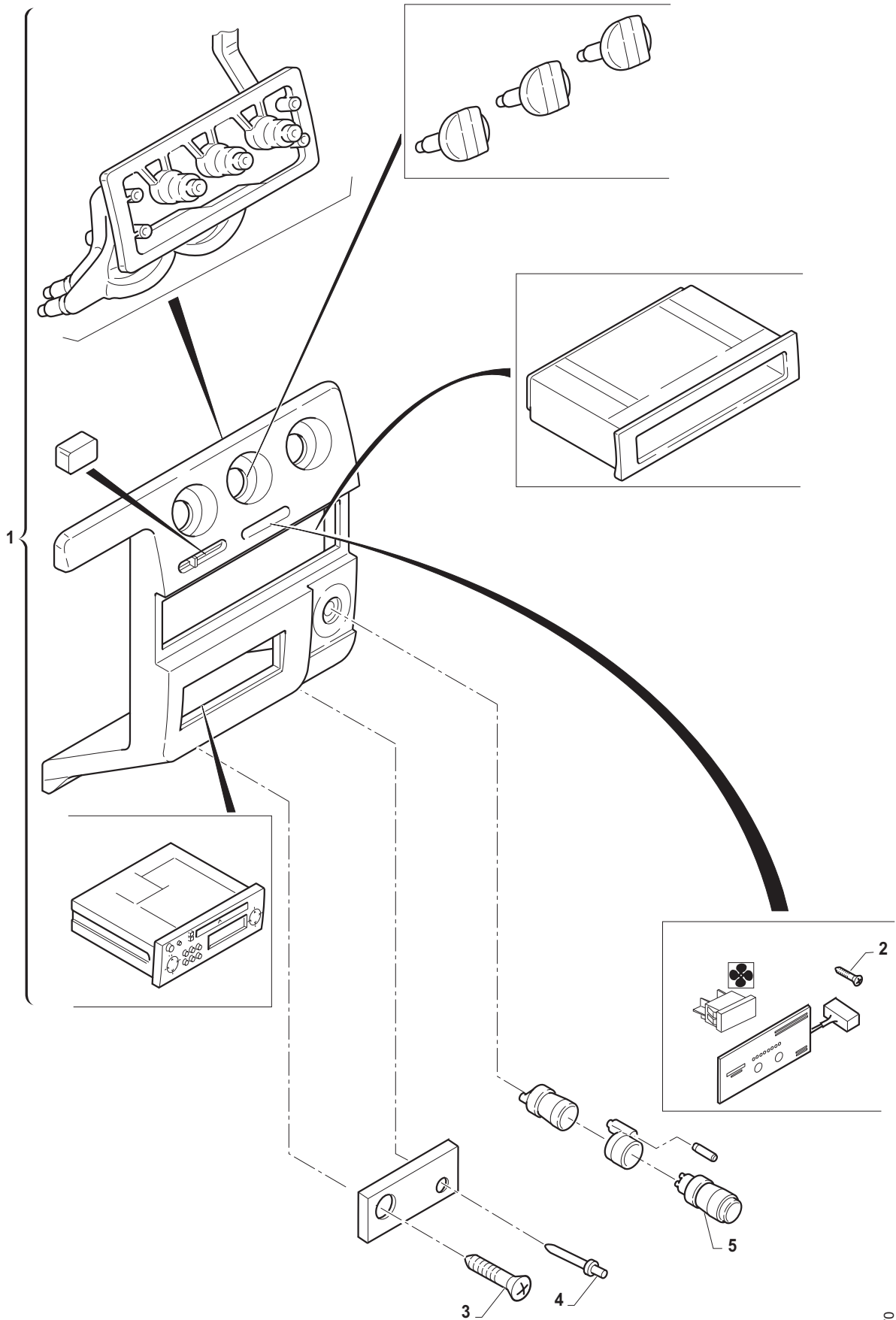
NOTE:

-----



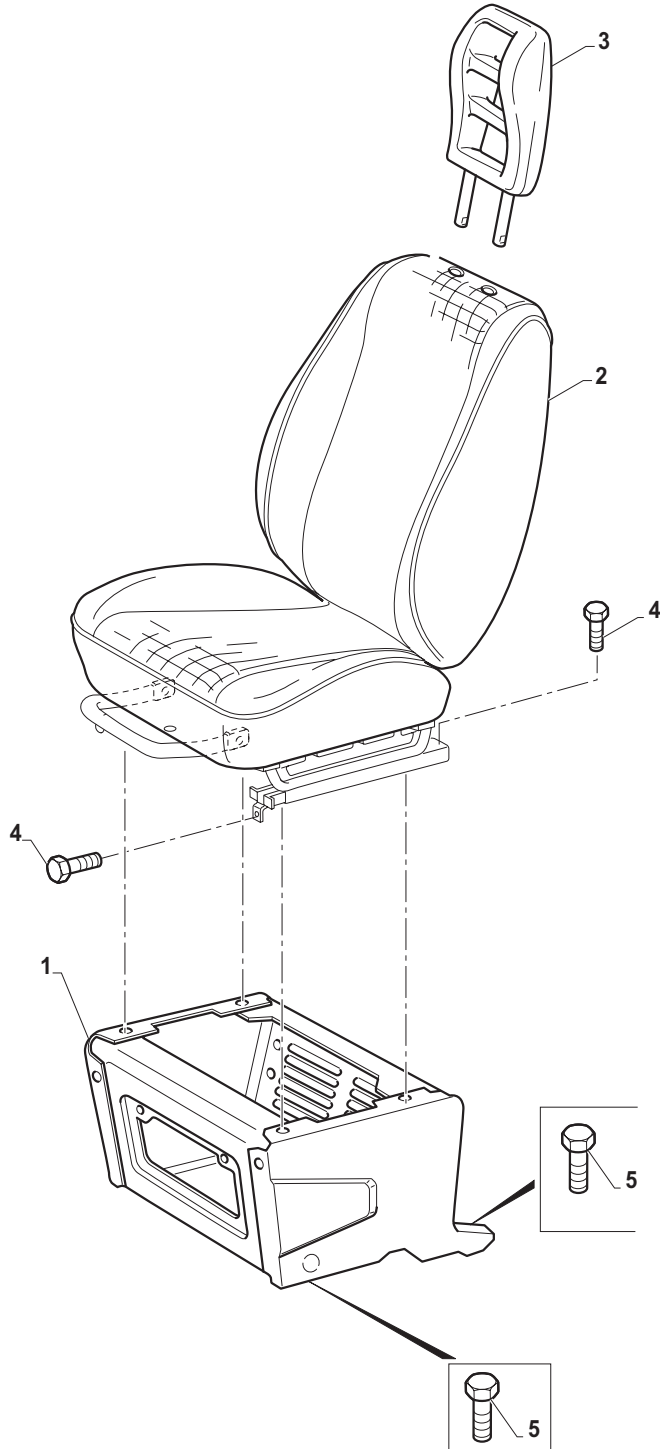
Item	Cod.	Q.tà	Denominazione	Designation	Description	Benennung	Descripción
1	30053170	1	Kit comandi riscaldatore				
2	30053000	1	Candela accendisigari				
3	40804224	1	Vite	Vis	Screw	Schraube	Tornillo
4	42953212	1	Rivetto				

NOTE:



Item	Cod.	Q.tà	Denominazione	Designation	Description	Benennung	Descripción
1	30053205	1	Kit com.riscaldatore				
2	15957201	1	Vite	Vis	Screw	Schraube	Tornillo
3	40804224	1	Vite	Vis	Screw	Schraube	Tornillo
4	42953212	1	Rivetto	Rivet	Rivet	Niet	Remache
5	30053000	1	Candela accendisigari				

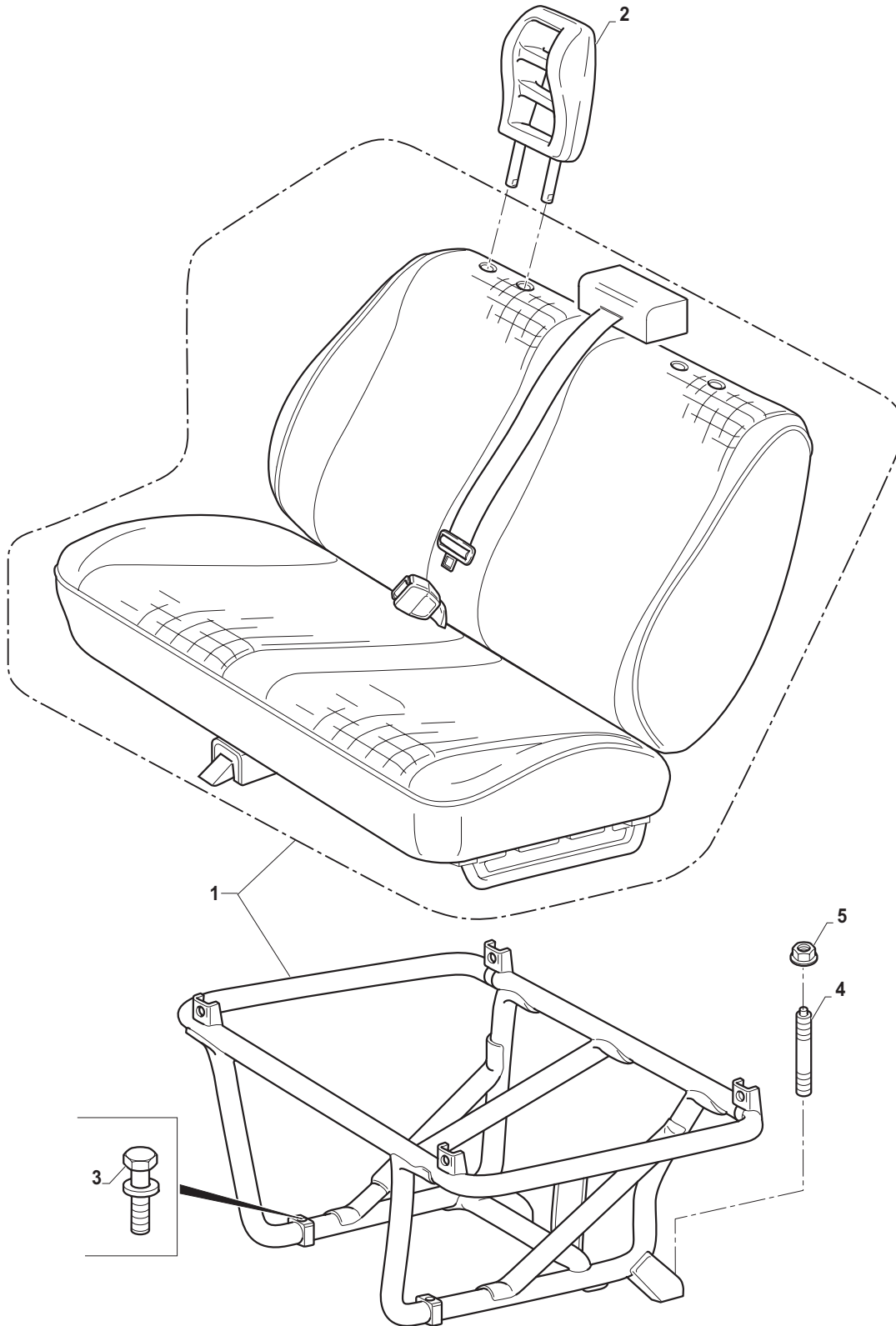
NOTE:





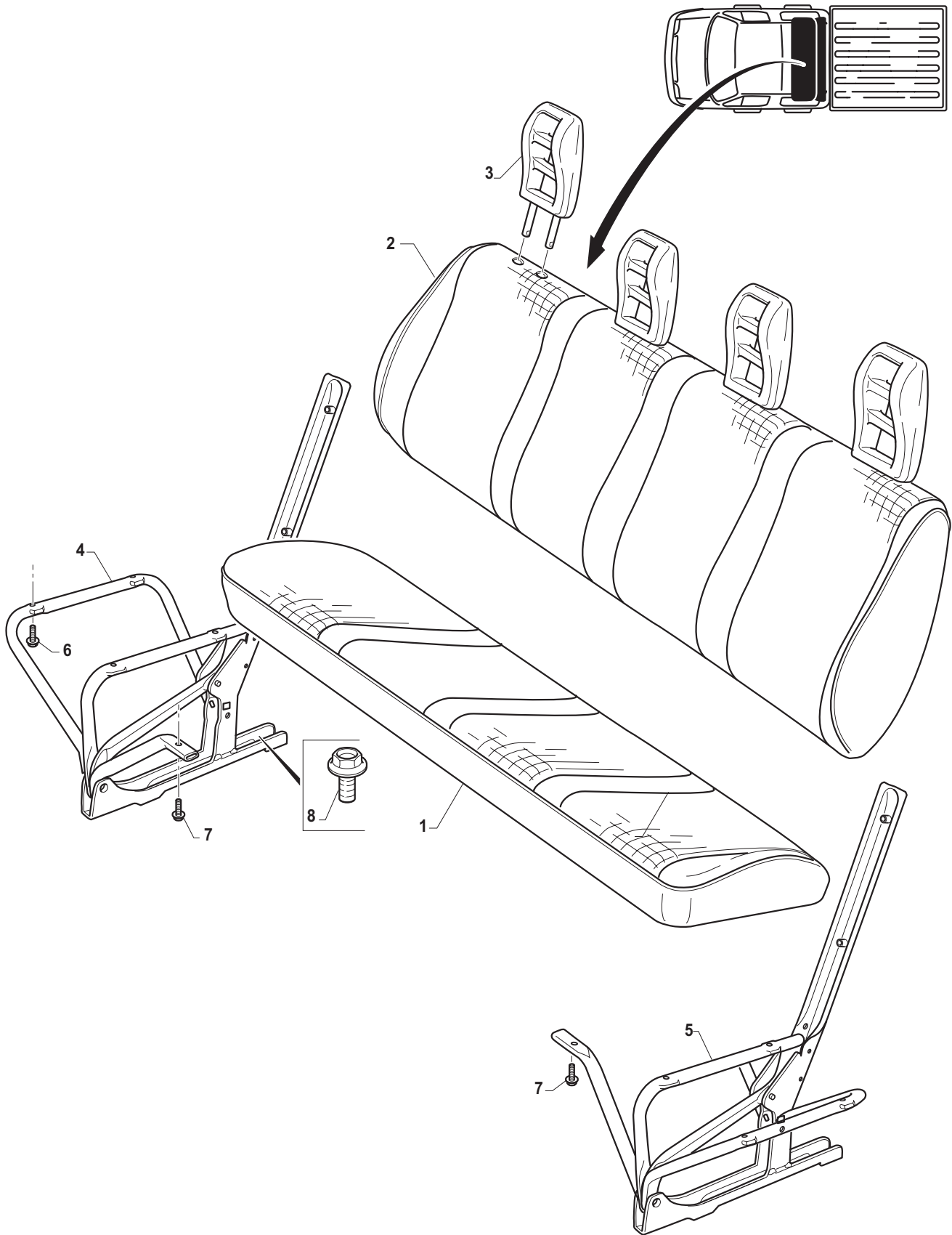
Item	Cod.	Q.tà	Denominazione	Designation	Description	Benennung	Descripción
1	30052150	1	Supporto	Support	Support	Halterung	Soporte
2	30052148	1	Sedile	Siege	Seat	Sitz	
3	30052146	1	Poggiatesta	Appuie-tête	Headrest	Kopflehne	
4	40110808	4	Vite M8	Vis M8	Screw M8	Schraube M8	Tornillo M8
5	30054023	4	Vite M12	Vis M12	Screw M12	Schraube M12	Tornillo M12

NOTE:



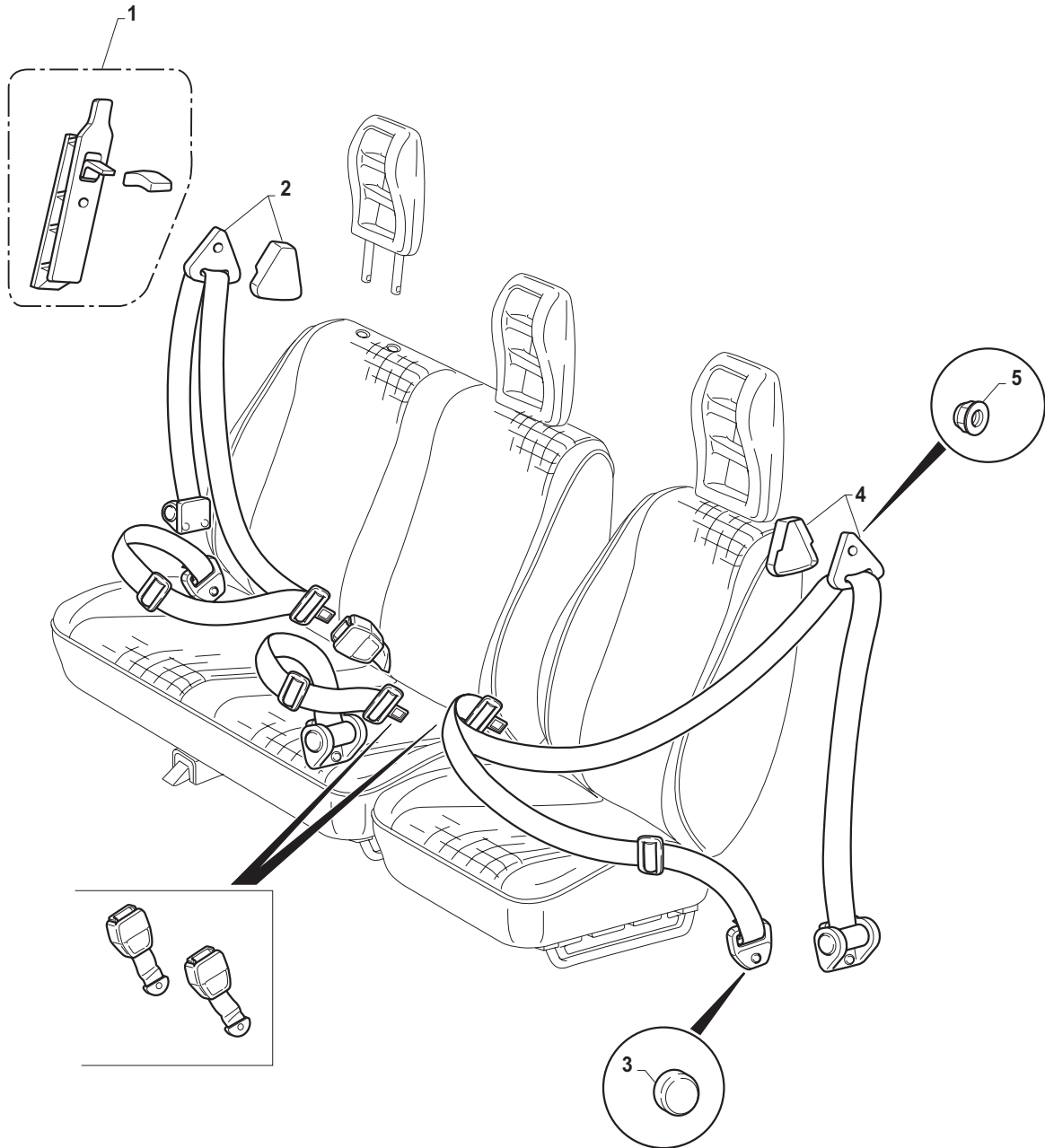
Item	Cod.	Q.tà	Denominazione	Designation	Description	Benennung	Descripción
1	30052147	1	Sedile	Siege	Seat	Sitz	
2	30052146	2	Poggiatesta	Appuie-tÚte	Headrest	Kopflehne	
3	30054023	2	Vite M12	Vis M12	Screw M12	Schraube M12	Tornillo M12
4	30052284	2	Prigioniero	Goujon	Stud	Stiftschraube	Esparrago
5	30052231	2	Dado	Ecrou	Nut	Mutter	Tuerca

NOTE:



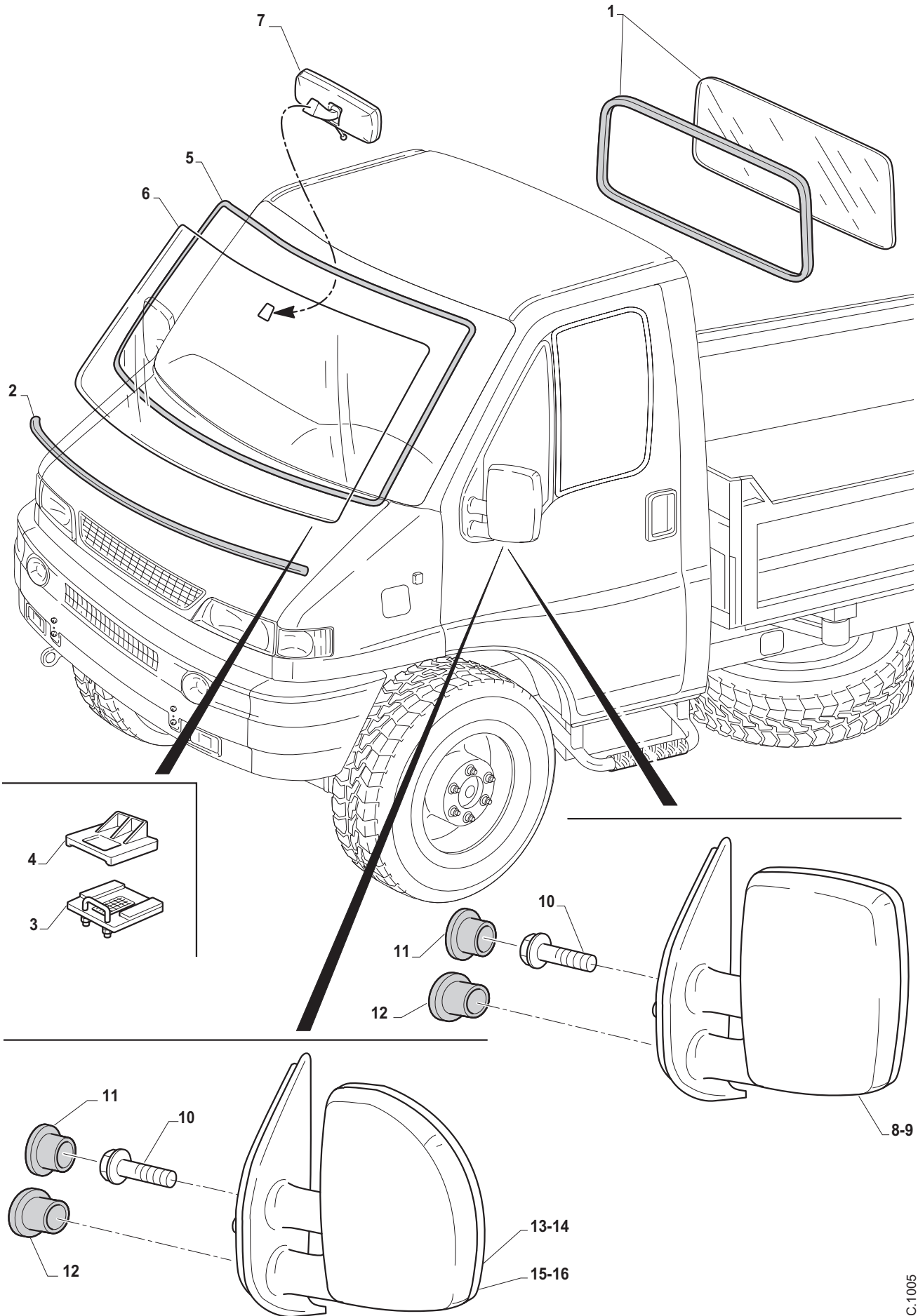
Item	Cod.	Q.tà	Denominazione	Designation	Description	Benennung	Descripción
1	30052363	1	Cuscino posteriore				
2	30052362	1	Schienale posteriore				
3	30052146	4	Appoggiatesta				
4	30052365	1	Intelaiatura SX				
5	30052364	1	Intelaiatura DX				
6	30052122	12	Vite	Vis	Screw	Schraube	Tornillo
7	30052361	2	Vite	Vis	Screw	Schraube	Tornillo
8	30054023	4	Vite	Vis	Screw	Schraube	Tornillo

NOTE:



Item	Cod.	Q.tà	Denominazione	Designation	Description	Benennung	Descripción
1	30052034	2	Reg. cinture DX-SX				
2	30052031	1	Cinture di sicurezza DX	Ceint. de securit� D	Saffet belt RH	Sicherheitsgurt RTS	Cint. de seguridad
3	30054044	2	Cappuccio	Capuchon	Boot	Schutzkappe	Capuchon
4	30054033	1	Cinture di sicurezza SX	Ceint. de securit� G	Saffet belt LH	Sicherheitsgurt LKS	Cint. de seguridad
5	30054001	2	Dado	Ecrou	Nut	Mutter	Tuerca

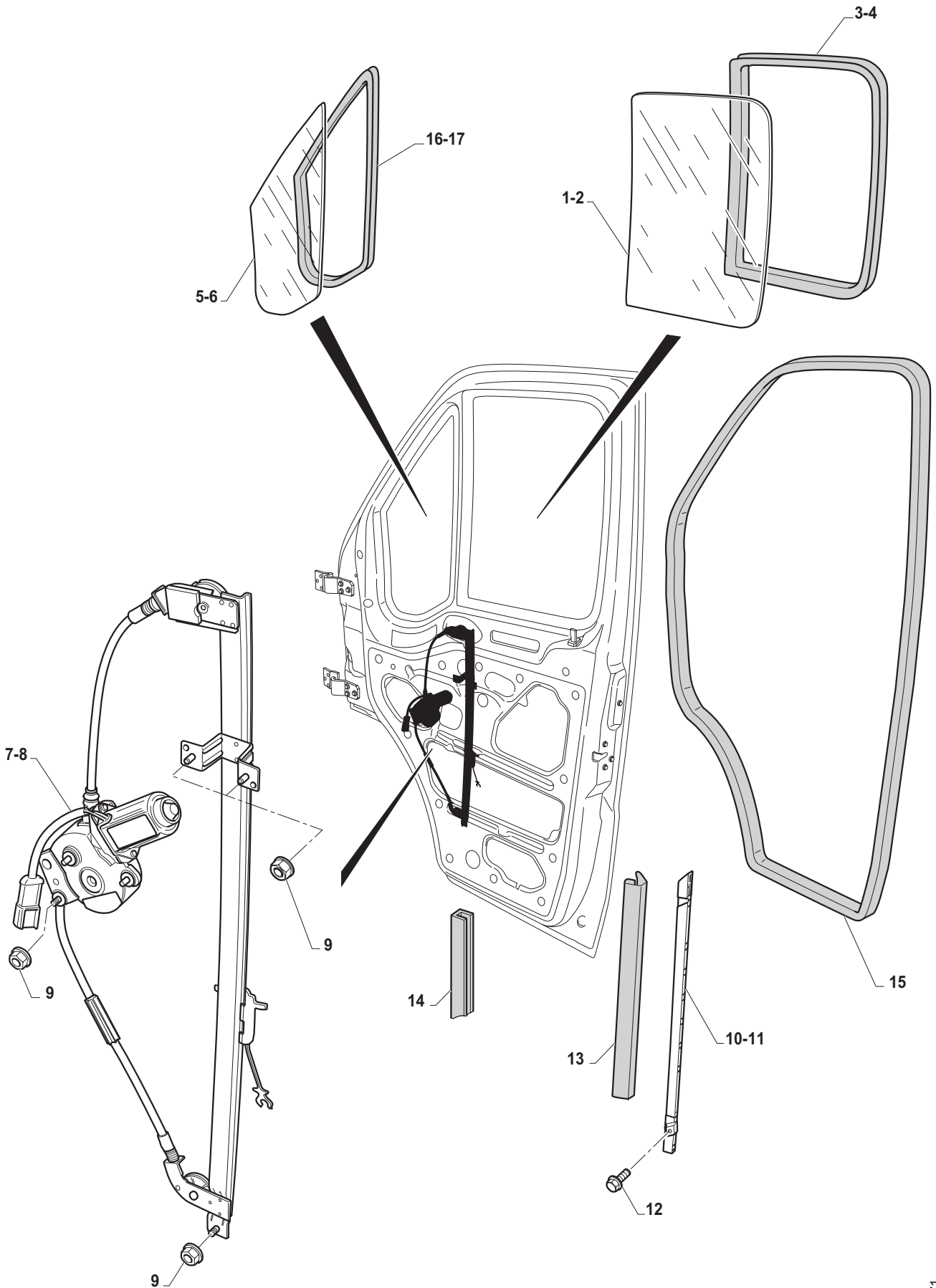
NOTE:





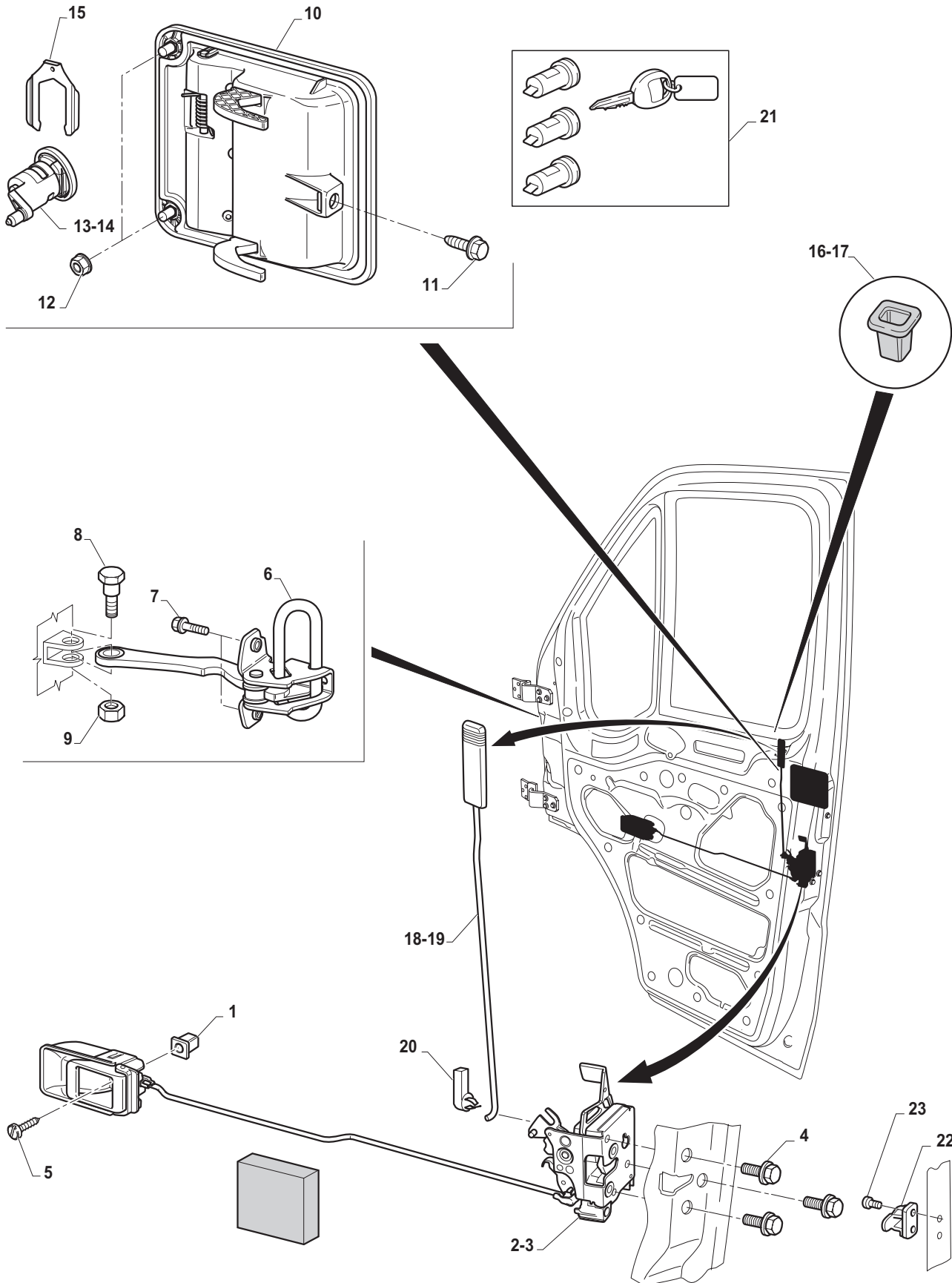
Item	Cod.	Q.tà	Denominazione	Designation	Description	Benennung	Descripción
1	30052035	1	Cristallo posteriore				
2	30052274	1	Guarnizione tenuta	Joint	Gasket	Dichtung	Junta
3	30052077	2	Blocchetto	Taquet de fixat	Pad	Spannstueck	Bloquete
4	30052249	2	Corsoio				
5	30052086	1	Guarnizione	Joint	Gasket	Dichtung	Junta
6	30052079	1	Parabrezza	Pare-brise	Wind screen	Windschutzscheibe	Parabrisas
7	30052106	1	Specchio retrovisore	Retroviseur	Rear v. mirror	Rueckblickspieg	Espejo
8	30072038	1	Specchio retrovisore DX	Retroviseur D	Rear v. mirror RH	Rueckblickspieg RTS	Espejo DCHA
9	30072039	1	Specchio retrovisore SX	Retroviseur G	Rear v. mirror LH	Rueckblickspieg LKS	Espejo IZQ
10	30054015	6	Vite	Vis	Screw	Schraube	Tornillo
11	30053064	2	Tappo superiore				
12	30053011	2	Tappo inferiore				
13	30052125	1	Specchio retrovisore DX	Retroviseur D	Rear v. mirror RH	Rueckblickspieg RTS	Espejo DCHA
14	30052144	1	Specchio retrovisore SX	Retroviseur G	Rear v. mirror LH	Rueckblickspieg LKS	Espejo IZQ
15	30052301	1	Specchio retro. el. DX				
16	30052302	1	Specchio retro. el. SX				

NOTE:



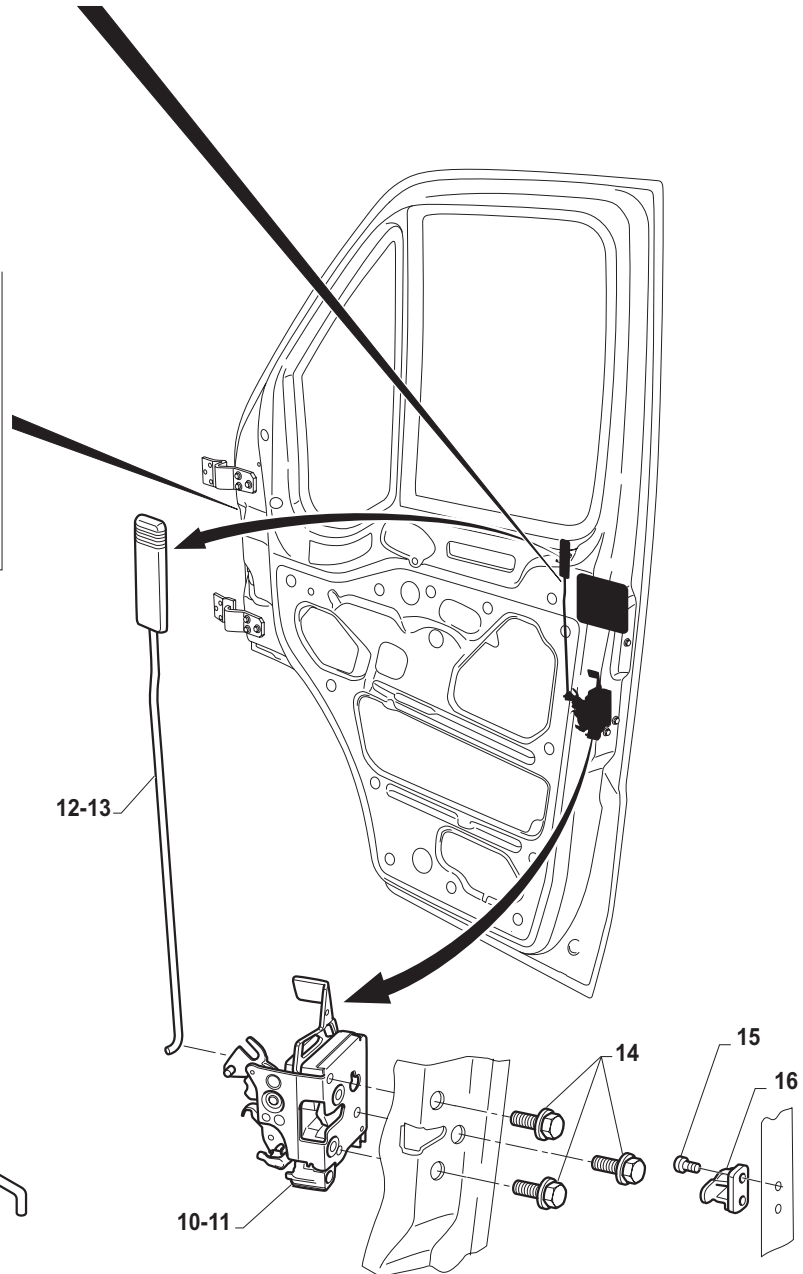
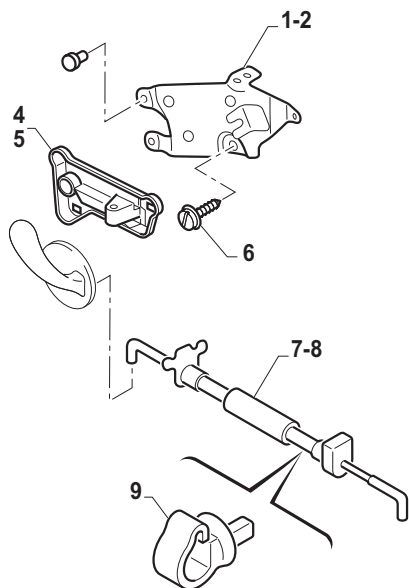
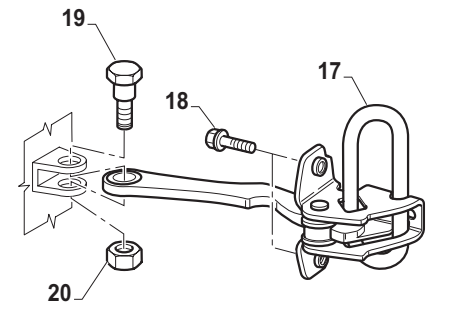
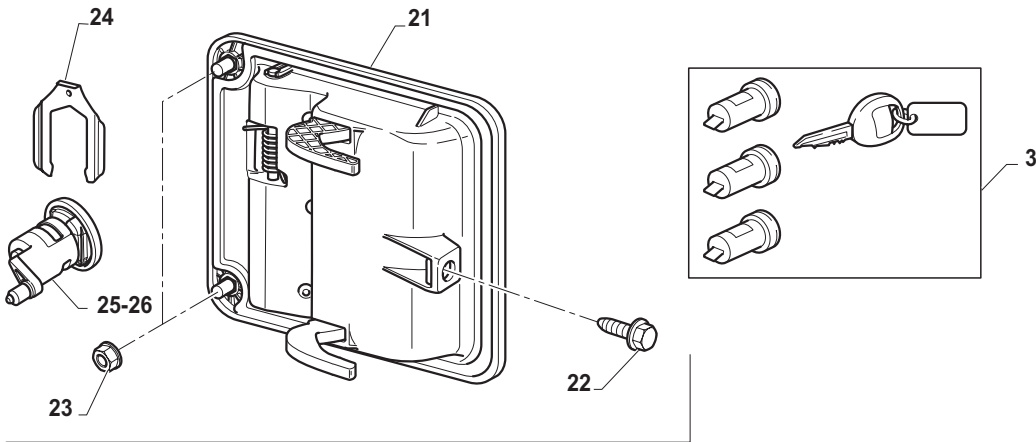
Item	Cod.	Q.tà	Denominazione	Designation	Description	Benennung	Descripción
1	30052110	1	Cristallo scendente DX				
2	30052264	1	Cristallo scendente SX				
3	30052116	1	Guarnizione scendente DX				
4	30052137	1	Guarnizione scendente SX				
5	30053140	1	Cristallo fisso DX				
6	30053139	1	Cristallo fisso SX				
7	30052107	1	Alzacristallo DX				
8	30052131	1	Alzacristalli SX				
9	41510600	8	Dado	Ecrou	Nut	Mutter	Tuerca
10	30052115	1	Guida DX	Glissier D	Guide RH	Fuehrung RTS	Guia DCHA
11	30052136	1	Guida SX	Glissier G	Guide LH	Fuehrung LKS	Guia IZQ
12	30052222	2	Vite	Vis	Screw	Schraube	Tornillo
13	30052128	2	Guarnizione posteriore				
14	30052113	2	Guarnizione anteriore				
15	30052127	2	Guarnizione giroporta				
16	30053147	2	Guarnizione DX	Joint D	Gasket RH	Dichtung RTS	Junta DCHA
17	30053148	2	Guarnizione SX	Joint G	Gasket LH	Dichtung LKS	Junta IZQ

NOTE:



Item	Cod.	Q.tà	Denominazione	Designation	Description	Benennung	Descripción
1	30052250	1	Blocchetto fissaggio	Taquet	Mounting pad	Spannstueck	Muletilla
2	30052120	1	Serr. Dx con rimando				
3	30052139	1	Serr. Sx con rimando				
4	30054015	3	Vite	Vis	Screw	Schraube	Tornillo
5	30052295	1	Vite	Vis	Screw	Schraube	Tornillo
6	30052130	1	Tirante	Tirant	Link	Zugstange	Tirante
7	30052210	2	Vite con rosetta				
8	30052271	1	Perno	Axe	Pin	Bolzen	Eje
9	30052229	1	Dado	Ecrou	Nut	Mutter	Tuerca
10	30052119	2	Maniglia	Poignee	Handle	Handgriff	Manecilla
11	30054103	2	Vite	Vis	Screw	Schraube	Tornillo
12	41510600	4	Dado con flangia M6				
13	30052394	1	Blocchetto serratura Dx				
14	30052395	1	Blocchetto serratura Sx				
15	30052112	2	Molletta	Pince	Clip	Feder	Muelle
16	30052141	1	Cornice DX	Monture D	Frame RH	Rahmen RTS	Marco DCHA
17	30052270	1	Cornice SX	Monture G	Frame LH	Rahmen LKS	Marco IZQ
18	30052126	1	Tirante DX	Tirant D	Link RH	Zugstange RTS	Tirante DCHA
19	30052145	1	Tirante SX	Tirant G	Link LH	Zugstange LKS	Tirante IZQ
20	30052323	2	Molletta	Pince	Clip	Feder	Muelle
21	30052036	1	Kit blocchetti e chiavi				
22	30053010	2	Riscontro per porte				
23	30054113	4	Vite per riscontro porte				

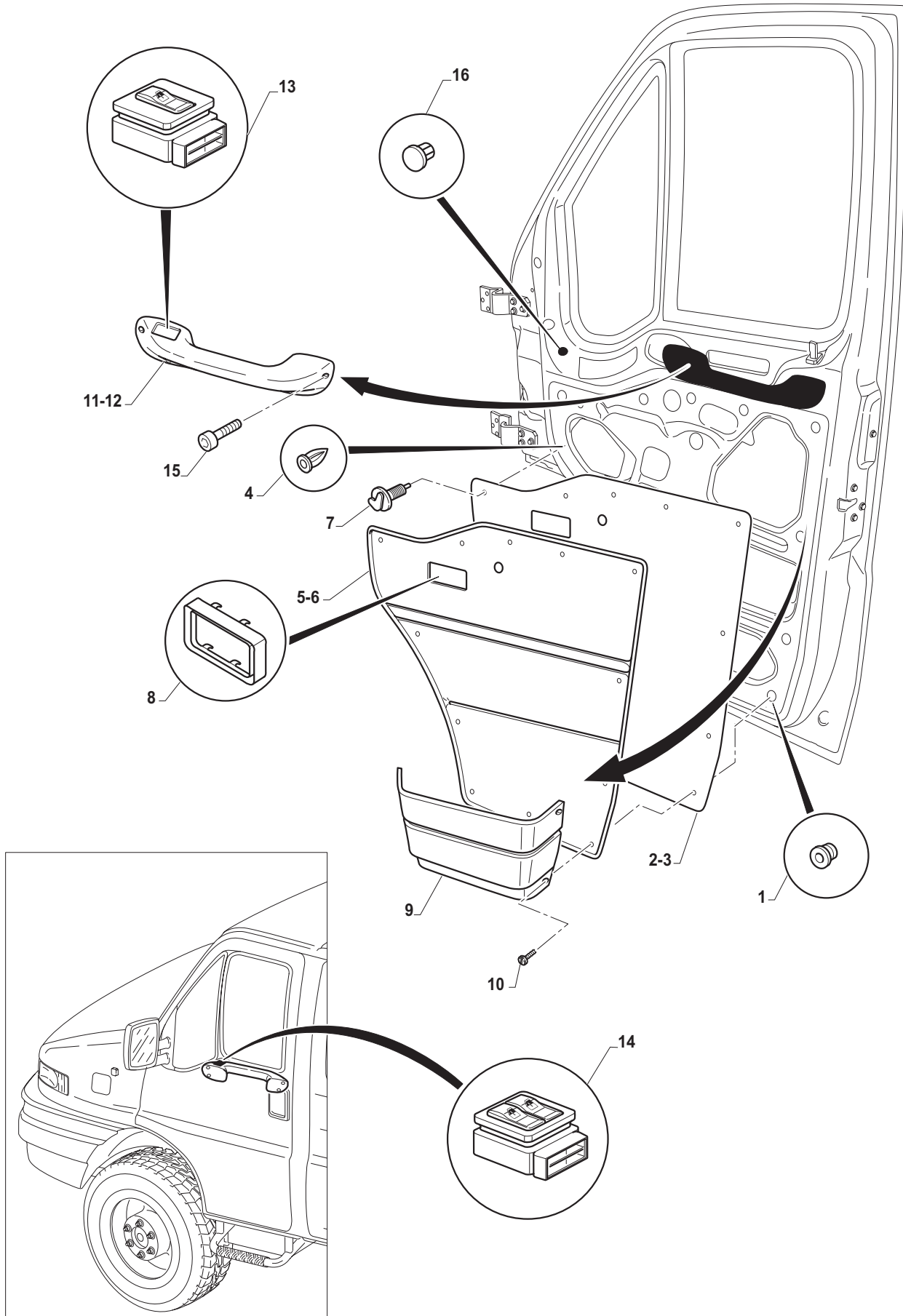
NOTE:



Item	Cod.	Q.tà	Denominazione	Designation	Description	Benennung	Descripción
1	30053196	1	Piastra DX	Plaque	Plate	Traeger	Placa
2	30053197	1	Piastra SX	Plaque	Plate	Traeger	Placa
3	30053131	1	Kit blocchetti				
4	30053195	1	Distanziale DX	Entretoise	Spacer	Distanzstueck	Separador
5	30053194	1	Distanziale SX	Entretoise	Spacer	Distanzstueck	Separador
6	30054109	3	Vite	Vis	Screw	Schraube	Tornillo
7	30053192	1	Tirante DX	Tirant	Link	Zugstange	Tirante
8	30053193	1	Tirante SX	Tirant	Link	Zugstange	Tirante
9	30054108	1	Molletta	Pince	Clip	Feder	Muelle
10	30053141	1	Serratura DX	Serrure	Lock	Schloss	
11	30053142	1	Serratura SX	Serrure	Lock	Schloss	
12	30053159	1	Asta DX	Tige	Rod	Stange	Varilla
13	30053160	1	Asta SX	Tige	Rod	Stange	Varilla
14	30054015	3	Vite	Vis	Screw	Schraube	Tornillo
15	30054113	2	Vite	Vis	Screw	Schraube	Tornillo
16	30053010	1	Riscontro				
17	30052388	1	Tirante	Tirant	Link	Zugstange	Tirante
18	30054103	3	Vite	Vis	Screw	Schraube	Tornillo
19	30054075	1	Perno	Axe	Pin	Bolzen	Eje
20	41480600	1	Dado	Ecrou	Nut	Mutter	Tuerca
21	30053129	1	Maniglia	Poignee	Handle	Handgriff	Manecilla
22	30052222	1	Vite	Vis	Screw	Schraube	Tornillo
23	41510600		Dado	Ecrou	Nut	Mutter	Tuerca
24	30054083	1	Molletta	Pince	Clip	Feder	Muelle
25	30053168	1	Boccola DX	Douille	Bushing	Buchse	Casquillo
26	30053169	1	Boccola SX	Douille	Bushing	Buchse	Casquillo

NOTE:

-----

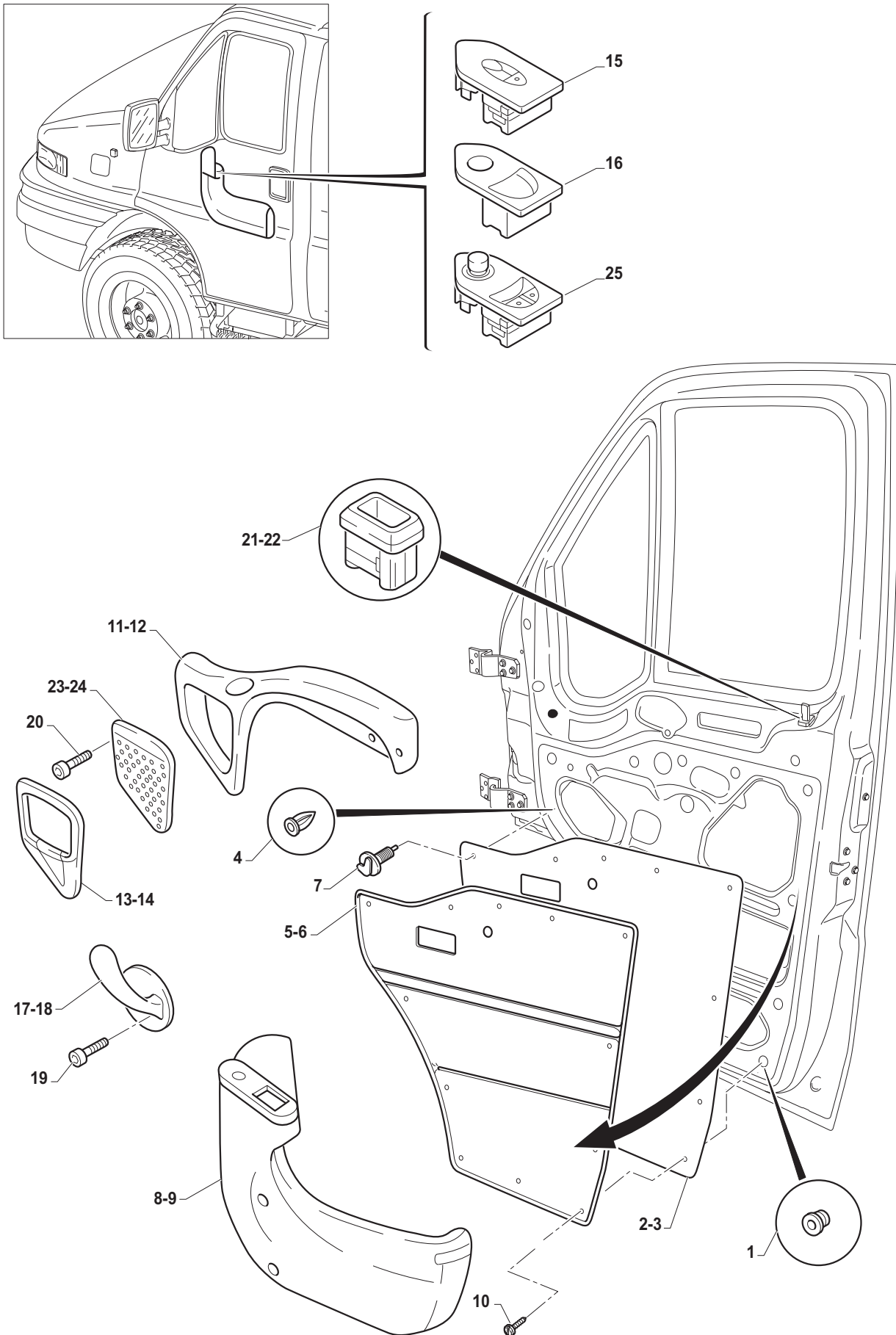




Item	Cod.	Q.tà	Denominazione	Designation	Description	Benennung	Descripción
1	30053013	4	Madrevite tasca				
2	30052124	1	Riparo DX	Protection D	Protection RH	Abdeckung RTS	Defensa DCHA
3	30052143	1	Riparo SX	Protection G	Protection LH	Abdeckung LKS	Defensa IZQ
4	30052299	22	Boccola	Douille	Bushing	Buchse	Casquillo
5	30052123	1	Pannello DX	Panneau D	Panel RH	Schaltiafel RTS	Panel DCHA
6	30052142	1	Pannello SX	Panneau G	Panel LH	Schaltiafel LKS	Panel IZQ
7	30052366	24	Perno	Axe	Pin	Bolzen	Eje
8	30052121	2	Mostrina				
9	30052132	4	Porta oggetti				
10	30054019	1	Vite	Vis	Screw	Schraube	Tornillo
11	30052118	1	Maniglia DX	Poignee D	Handle RH	Handgriff RTS	Manecilla DCHA
12	30052140	1	Maniglia SX	Poignee G	Handle LH	Handgriff LKS	Manecilla IZQ
13	30053014	1	Comm. alzacristalli DX				
14	30052109	1	Comm. alzacristalli SX				
15	30054022	4	Vite	Vis	Screw	Schraube	Tornillo
16	30054080	4	Tappo riv. porte				

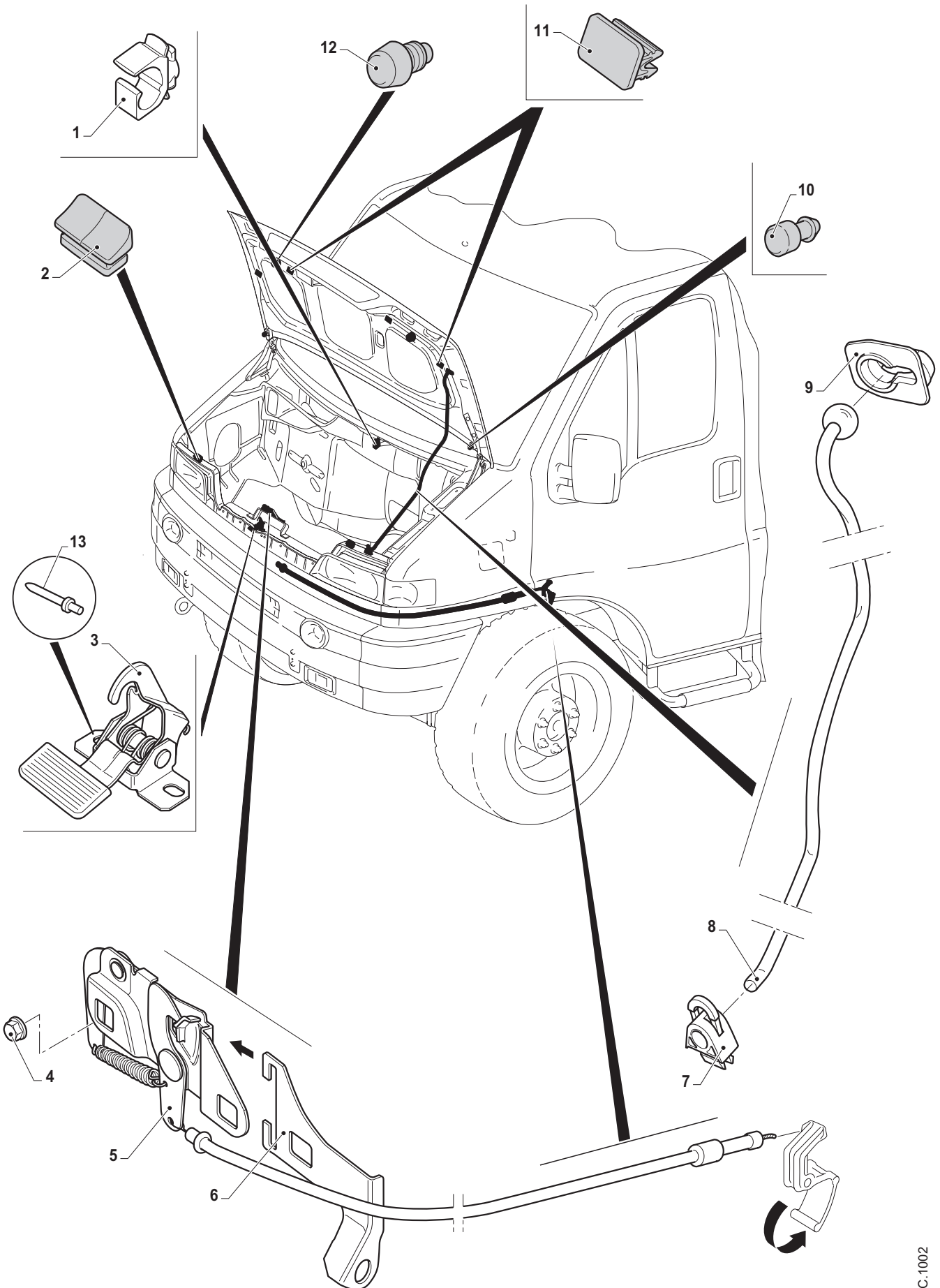
NOTE:

-----



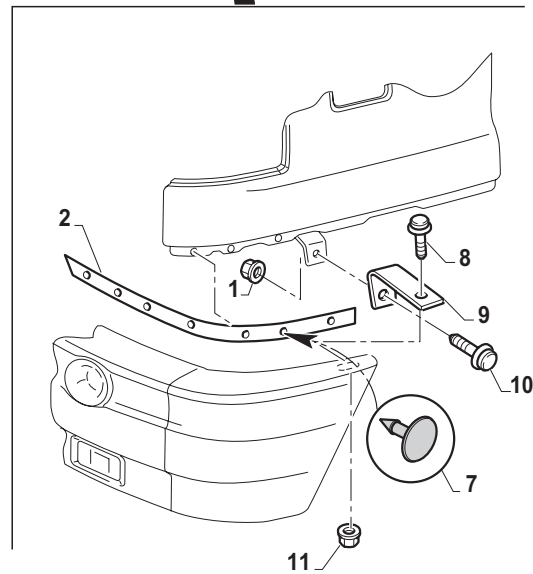
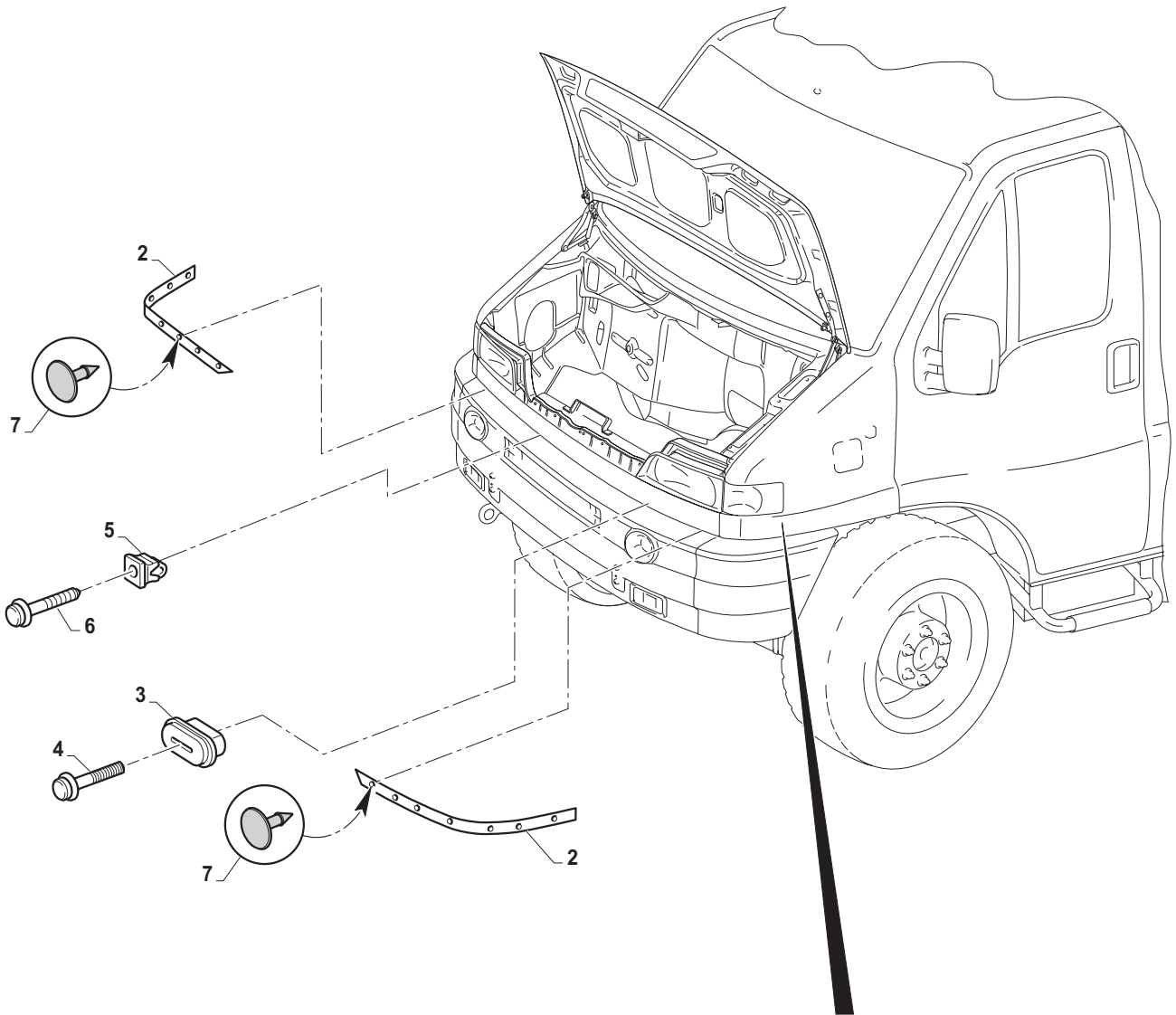
Item	Cod.	Q.tà	Denominazione	Designation	Description	Benennung	Descripción
1	41600600	11	Rivetto	Rivet	Rivet	Niet	Remache
2	30053143	1	Riparo DX	Protection D	Protection RH	Abdeckung RTS	Defensa DCHA
3	30053144	1	Riparo SX	Protection G	Protection LH	Abdeckung LKS	Defensa IZQ
4	30052299	11	Boccola	Douille	Bushing	Buchse	Casquillo
5	30053162	1	Pannello DX	Panneau D	Panel RH	Schaltiafel RTS	Panel DCHA
6	30053161	1	Pannello SX	Panneau G	Panel LH	Schaltiafel LKS	Panel IZQ
7	30054100	11	Molletta	Pince	Clip	Feder	Muelle
8	30052437	1	Portaoggetti inf. DX				
9	30052438	1	Portaoggetti inf. SX				
10	30054119	11	Vite	Vis	Screw	Schraube	Tornillo
11	30053154	1	Maniglia DX	Poignee D	Handle RH	Handgriff RTS	Manecilla DCHA
12	30053155	1	Maniglia SX	Poignee G	Handle LH	Handgriff LKS	Manecilla IZQ
13	30053158	1	Portaoggetti sup. DX				
14	30053198	1	Portaoggetti sup. SX				
15	30053157	1	Mostrina DX				
16	30053165	1	Mostrina SX				
17	30053151	1	Maniglia DX	Poignee D	Handle RH	Handgriff RTS	Manecilla DCHA
18	30053152	1	Maniglia SX	Poignee G	Handle LH	Handgriff LKS	Manecilla IZQ
19	30054107	2	Vite	Vis	Screw	Schraube	Tornillo
20	30054097	3	Vite	Vis	Screw	Schraube	Tornillo
21	30053164	1	Mostrina DX				
22	30053163	1	Mostrina SX				
23	30054105	1	Griglia altoparlante SX				
24	30054104	1	Griglia altoparlante DX				
25	30053191	1	Mostrina vetri el.				

NOTE:



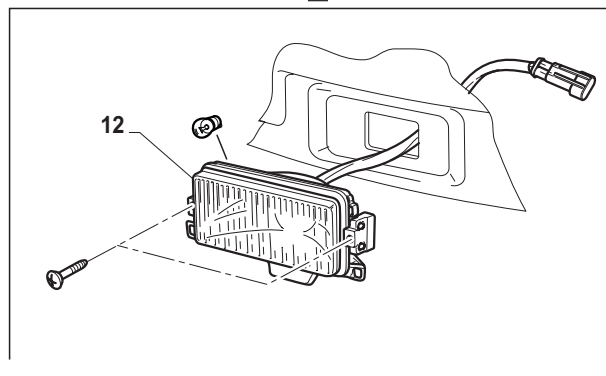
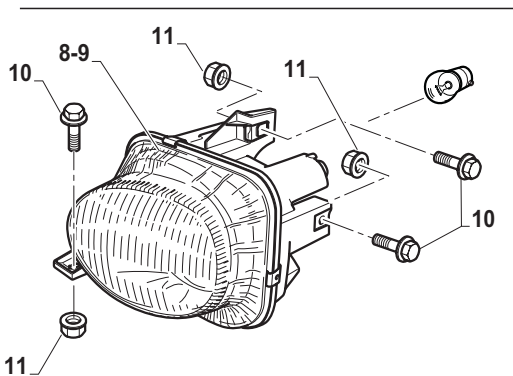
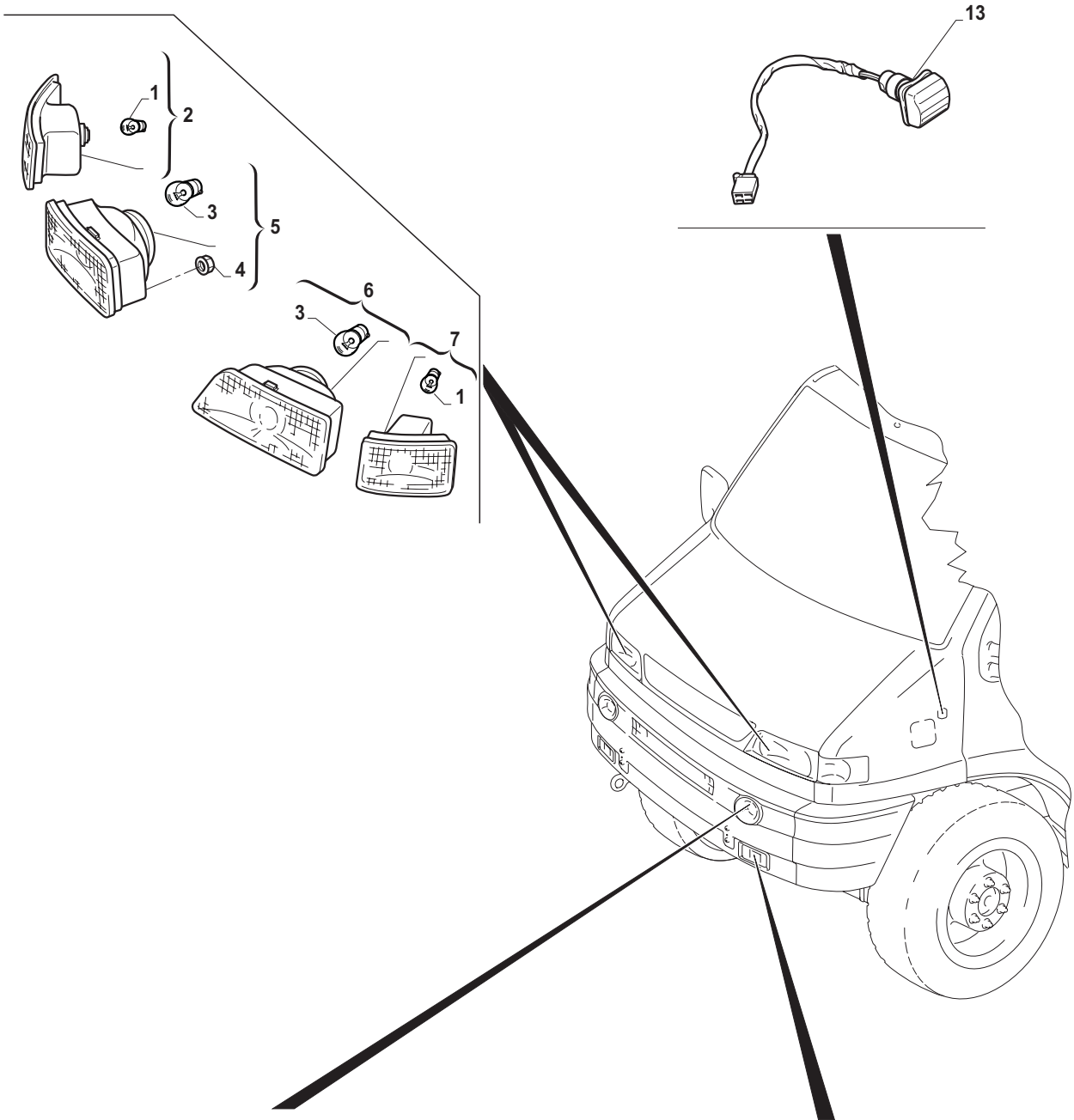
Item	Cod.	Q.tà	Denominazione	Designation	Description	Benennung	Descripción
1	30054004	1	Molletta	Pince	Clip	Feder	Muelle
2	30052067	2	Tassello	Tampon	Pad	Einsatz	Taco
3	30053003	1	Gancio	Crochet	Hook	Haken	Gancho
4	30052230	2	Dado M6	Ecrou M6	Nut M6	Mutter M6	Tuerca M6
5	30052065	1	Serratura	Serrure	Lock	Schloss	
6	30053063	1	Staffa	Etrier	Bracket	Halter	Soporte
7	30052066	1	Supporto	Support	Support	Halterung	Soporte
8	30052064	1	Puntello				
9	30053001	1	Boccola	Douille	Bushing	Buchse	Casquillo
10	30054006	2	Tappino				
11	30054003	9	Bottone				
12	30052068	2	Tassello	Tampon	Pad	Einsatz	Taco
13	42956012	2	Rivetto	Rivet	Rivet	Niet	Remache

NOTE:



Item	Cod.	Q.tà	Denominazione	Designation	Description	Benennung	Descripción
1	41480800	2	Dado M8	Ecrou M8	Nut M8	Mutter M8	Tuerca M8
2	90108000	1	Gomma				
3	30052250	6	Blocchetto fissaggio	Taquet	Mounting pad	Spannstueck	Muletilla
4	30052241	6	Vite	Vis	Screw	Schraube	Tornillo
5	30052233	9	Blocchetto fissaggio	Taquet	Mounting pad	Spannstueck	Muletilla
6	40803916	9	Vite	Vis	Screw	Schraube	Tornillo
7	30054002	15	Bottone				
8	40100608	2	Vite	Vis	Screw	Schraube	Tornillo
9	30054088	2	Staffa	Etrier	Bracket	Halter	Soporte
10	40090808	2	Vite	Vis	Screw	Schraube	Tornillo
11	30052230	2	Dado M6	Ecrou M6	Nut M6	Mutter M6	Tuerca M6

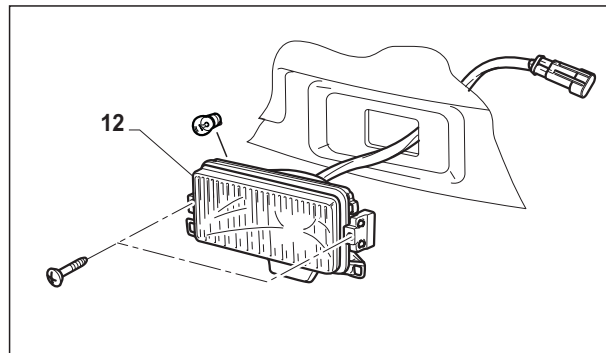
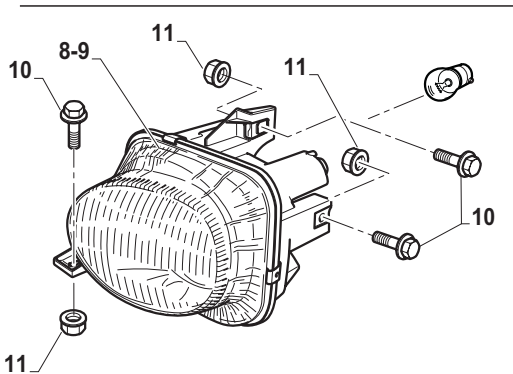
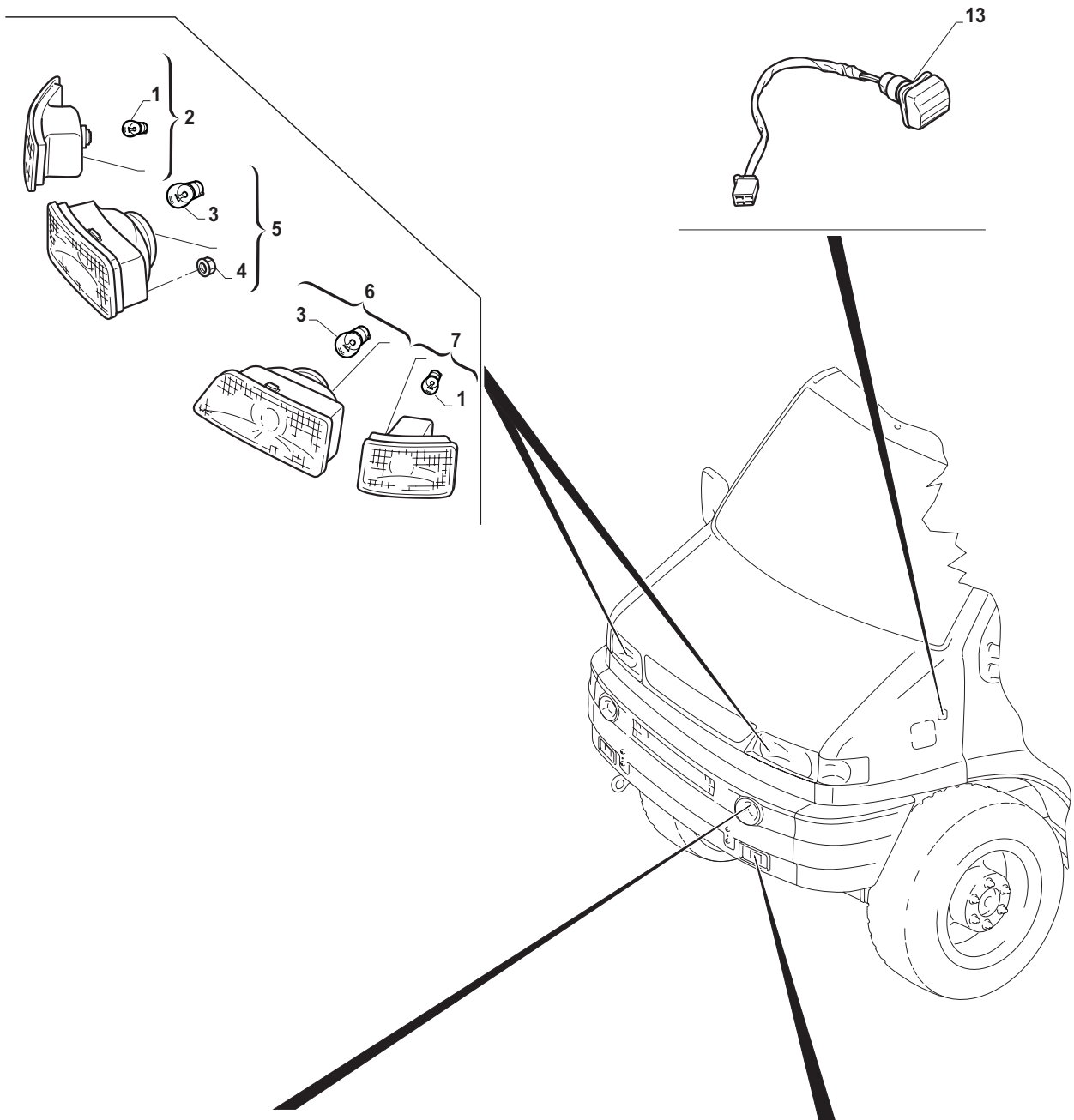
NOTE:





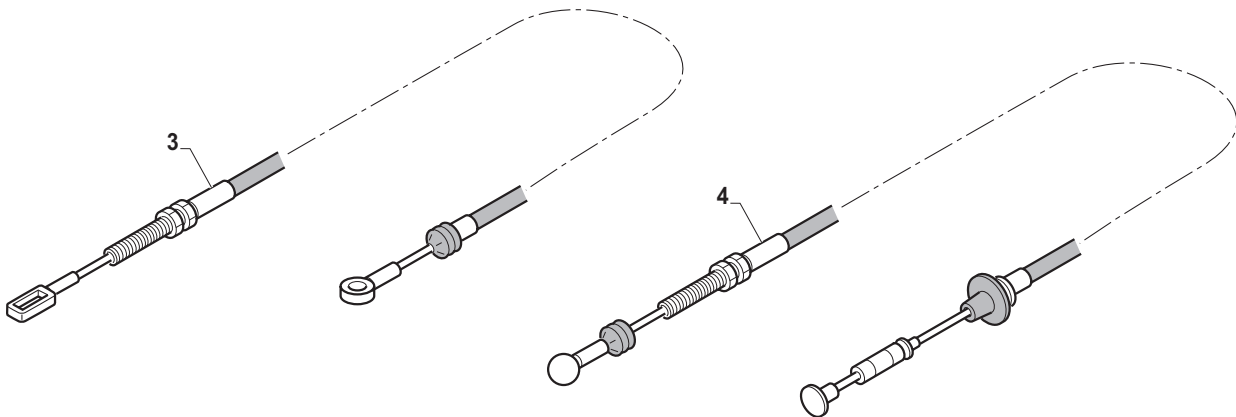
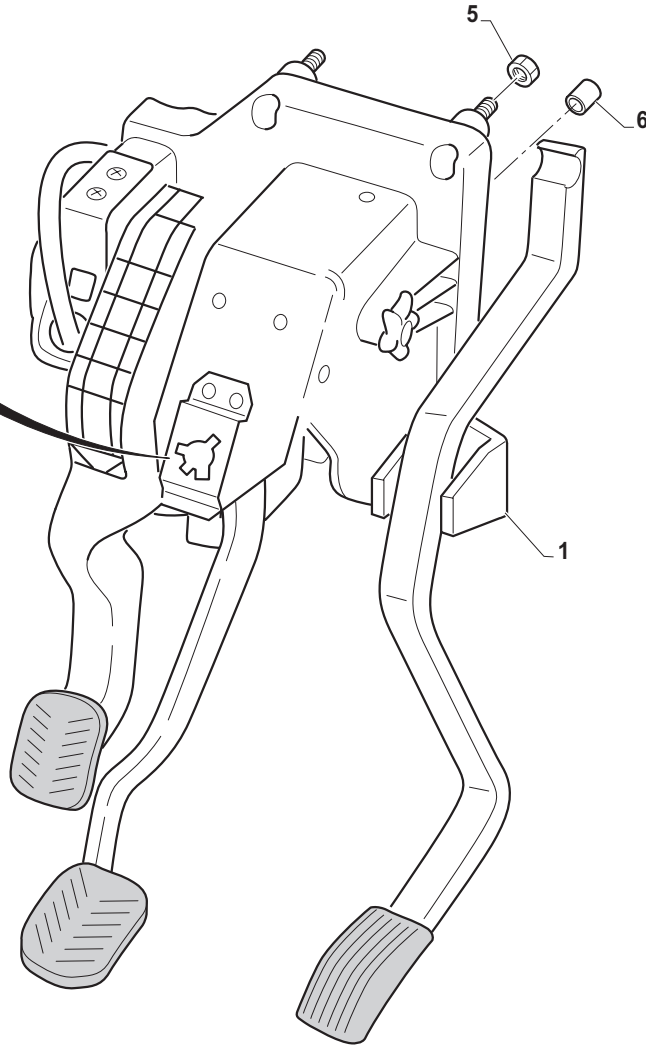
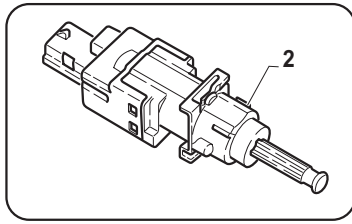
Item	Cod.	Q.tà	Denominazione	Designation	Description	Benennung	Descripción
1	30054054	2	Lampada	Lampe	Lamp	Lampe	Bombilla
2	30052025	1	Fanale DX	Feu D	Light RH	Seidtlische leuc RTS	Lampara DCHA
3	30054053	2	Lampada	Lampe	Lamp	Lampe	Bombilla
4	30052230	6	Dado M6	Ecrou M6	Nut M6	Mutter M6	Tuerca M6
5	30052028	1	Proiettore DX	Projecteur D	Headlamp RH	Scheinwerfer RTS	Proyector DCHA
6	30052029	1	Proiettore SX	Projecteur G	Headlamp LH	Scheinwerfer LKS	Proyector IZQ
7	30052026	1	Fanale SX	Feu G	Light LH	Seidtlische leuc LKS	Lampara IZQ
8	30052196	1	Proiettore DX	Projecteur G	Headlamp LH	Scheinwerfer LKS	Proyector IZQ
9	30052197	1	Proiettore SX	Projecteur D	Headlamp RH	Scheinwerfer RTS	Proyector DCHA
10	40090608	6	Vite M6	Vis M6	Screw M6	Schraube M6	Tornillo M6
11	30052230	6	Dado M6	Ecrou M6	Nut M6	Mutter M6	Tuerca M6
12	30072040	1	Kit fendinebbia				
13	30052027	2	Fanale laterale				

NOTE:



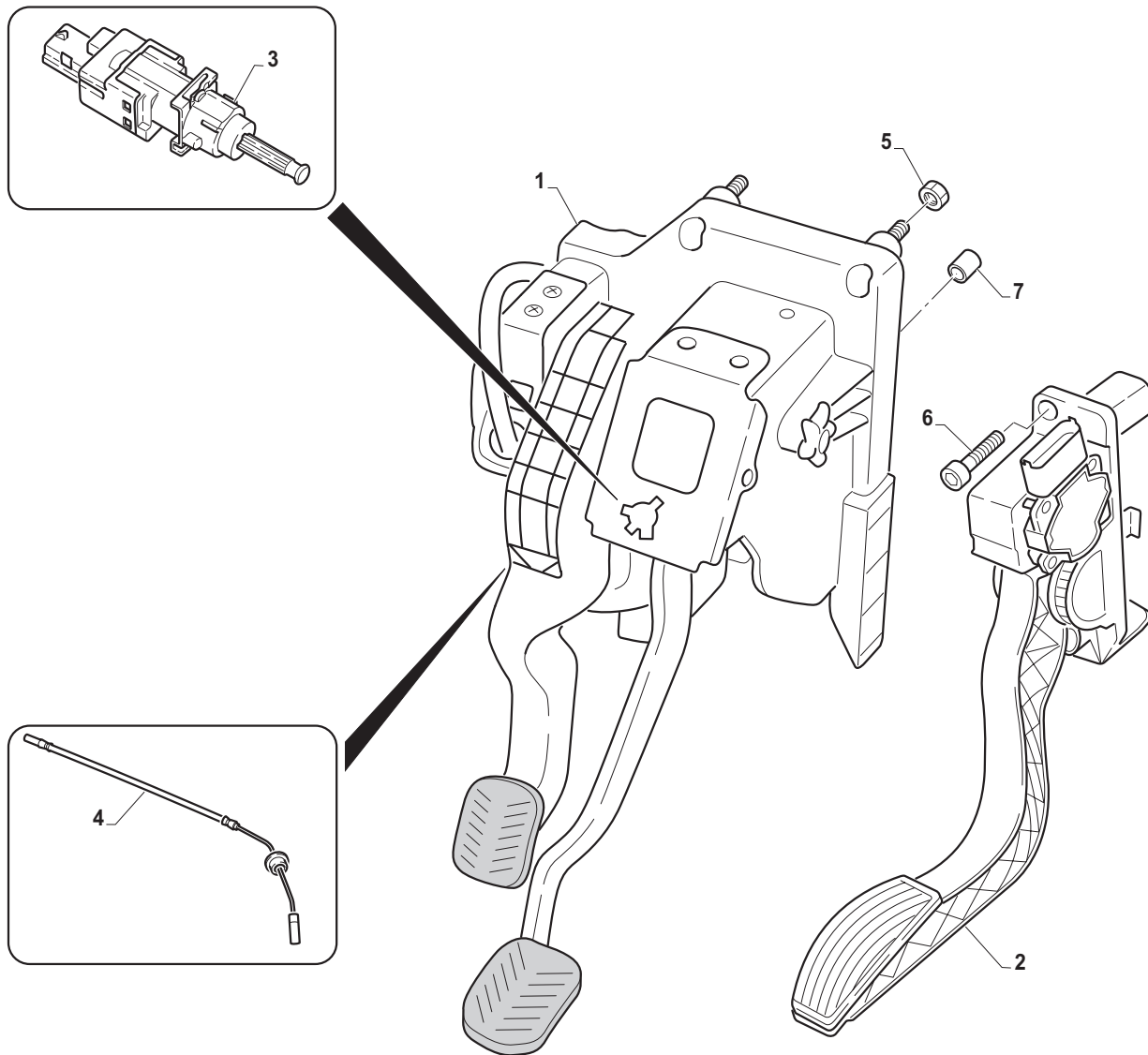
Item	Cod.	Q.tà	Denominazione	Designation	Description	Benennung	Descripción
1	30054054	2	Lampada	Lampe	Lamp	Lampe	Bombilla
2	30052025	1	Fanale DX	Feu D	Light RH	Seidtlische leuc RTS	Lampara DCHA
3	30054053	2	Lampada	Lampe	Lamp	Lampe	Bombilla
4	30052230	6	Dado M6	Ecrou M6	Nut M6	Mutter M6	Tuerca M6
5	30052440	1	Proiettore DX	Projecteur D	Headlamp RH	Scheinwerfer RTS	Proyector DCHA
6	30052441	1	Proiettore SX	Projecteur G	Headlamp LH	Scheinwerfer LKS	Proyector IZQ
7	30052026	1	Fanale SX	Feu G	Light LH	Seidtlische leuc LKS	Lampara IZQ
8	30052196	1	Proiettore DX	Projecteur G	Headlamp LH	Scheinwerfer LKS	Proyector IZQ
9	30052197	1	Proiettore SX	Projecteur D	Headlamp RH	Scheinwerfer RTS	Proyector DCHA
10	40090608	6	Vite M6	Vis M6	Screw M6	Schraube M6	Tornillo M6
11	30052230	6	Dado M6	Ecrou M6	Nut M6	Mutter M6	Tuerca M6
12	30072040	1	Kit fendinebbia				
13	30052027	2	Fanale laterale				

NOTE:



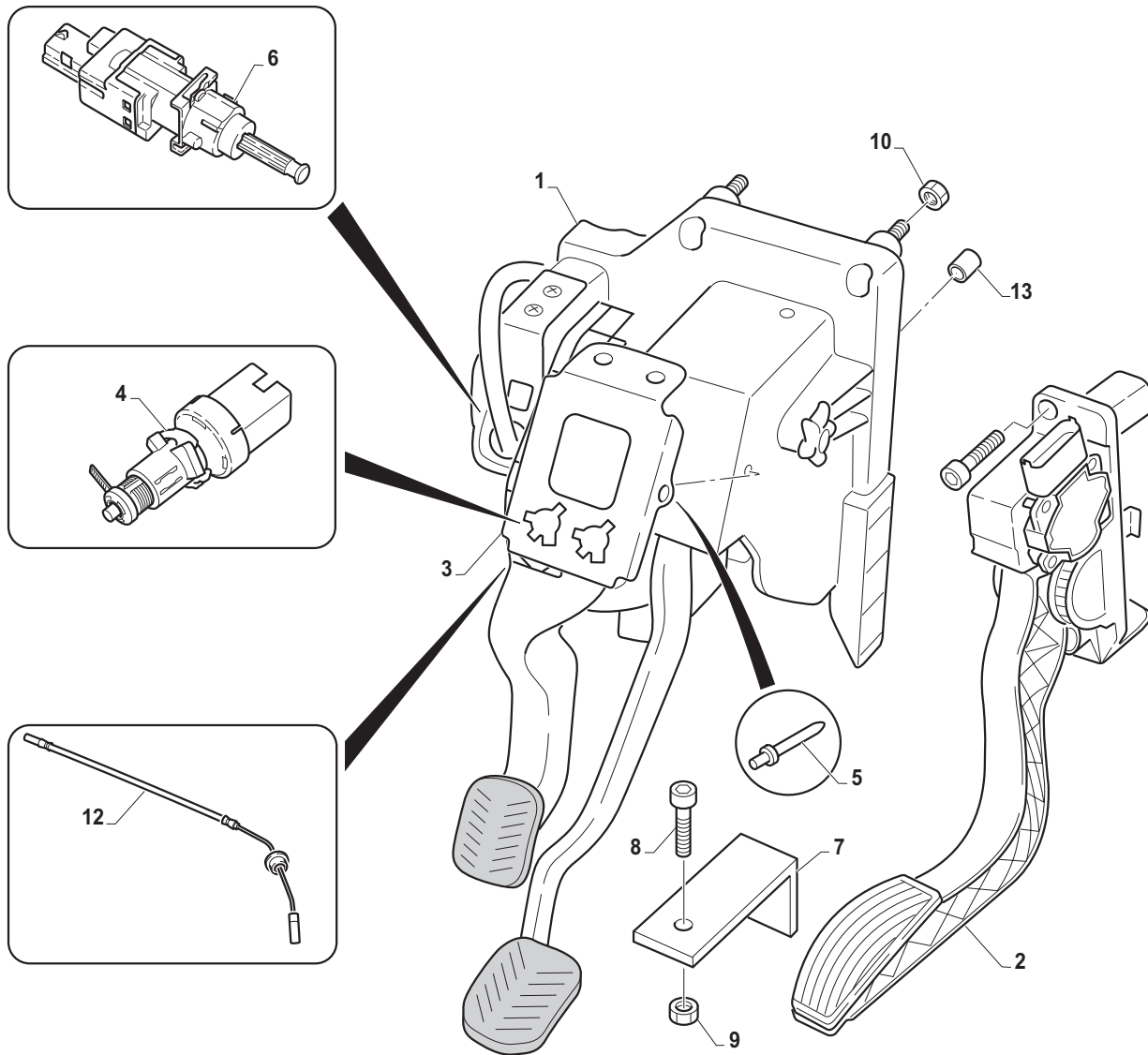
Item	Cod.	Q.tà	Denominazione	Designation	Description	Benennung	Descripción
1	30052277	1	Pedaliera	Gr.pedales	Control pedal	Pedalerie	
2	30053078	1	Interruttore	Interrupteur	Switch	Schalter	Interruptor
3	30063041	1	Cavo frizione				
4	30063042	1	Cavo acceleratore				
5	41480800	2	Dado	Ecrou	Nut	Mutter	Tuerca
6	30054037	4	Distanziale	Entretoise	Spacer	Distanzstueck	Separador

NOTE:



Item	Cod.	Q.tà	Denominazione	Designation	Description	Benennung	Descripción
1	30052410	1	Pedaliera	Gr.pedales	Control pedal	Pedalerie	
2	30052398	1	Pedale acceleratore				
3	30053107	2	Interruttore	Interrupteur	Switch	Schalter	Interruptor
4	30062033	1	Tube	Tuyau	Hose	Rohr	Manga
5	41480800	2	Dado	Ecrou	Nut	Mutter	Tuerca
6	40040810	2	Vite	Vis	Screw	Schraube	Tornillo
7	30054037	4	Distanziale	Entretoise	Spacer	Distanzstueck	Separador

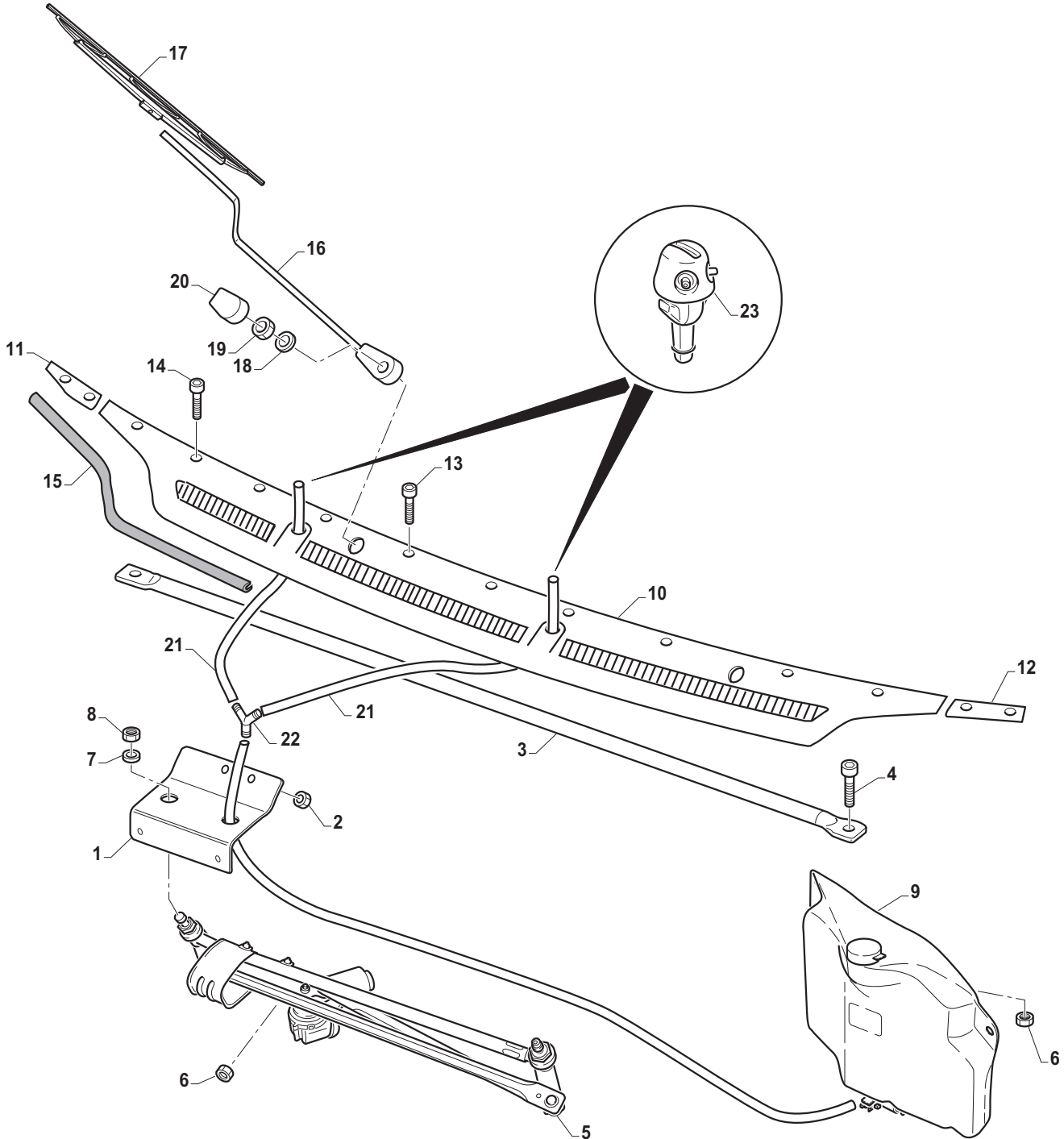
NOTE:





Item	Cod.	Q.tà	Denominazione	Designation	Description	Benennung	Descripción
1	30052410	1	Pedaliera	Gr.pedales	Control pedal	Pedalerie	
2	30052398	1	Pedale acceleratore				
3	30052454	1	Supporto interruttore pedale freno				
4	30053223	2	Interruttore	Interrupteur	Switch	Schalter	Interruptor
5	42954010	4	Rivetto	Rivet	Rivet	Niet	Remache
6	30053107	1	Interruttore	Interrupteur	Switch	Schalter	Interruptor
7	30054160	1	Piastrina	Plaquette	Plate	Plattchen	Placa
8	40040403	1	Vite	Vis	Screw	Schraube	Tornillo
9	41460400	1	Dado	Ecrou	Nut	Mutter	Tuerca
10	41480800	2	Dado	Ecrou	Nut	Mutter	Tuerca
11	40040810	2	Vite	Vis	Screw	Schraube	Tornillo
12	30062033	1	Tube	Tuyau	Hose	Rohr	Manga
13	30054037	4	Distanziale	Entretoise	Spacer	Distanzstueck	Separador

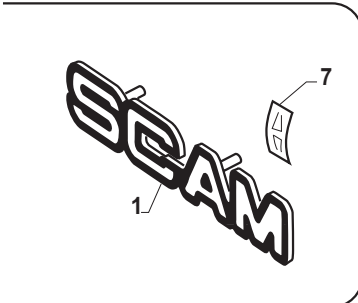
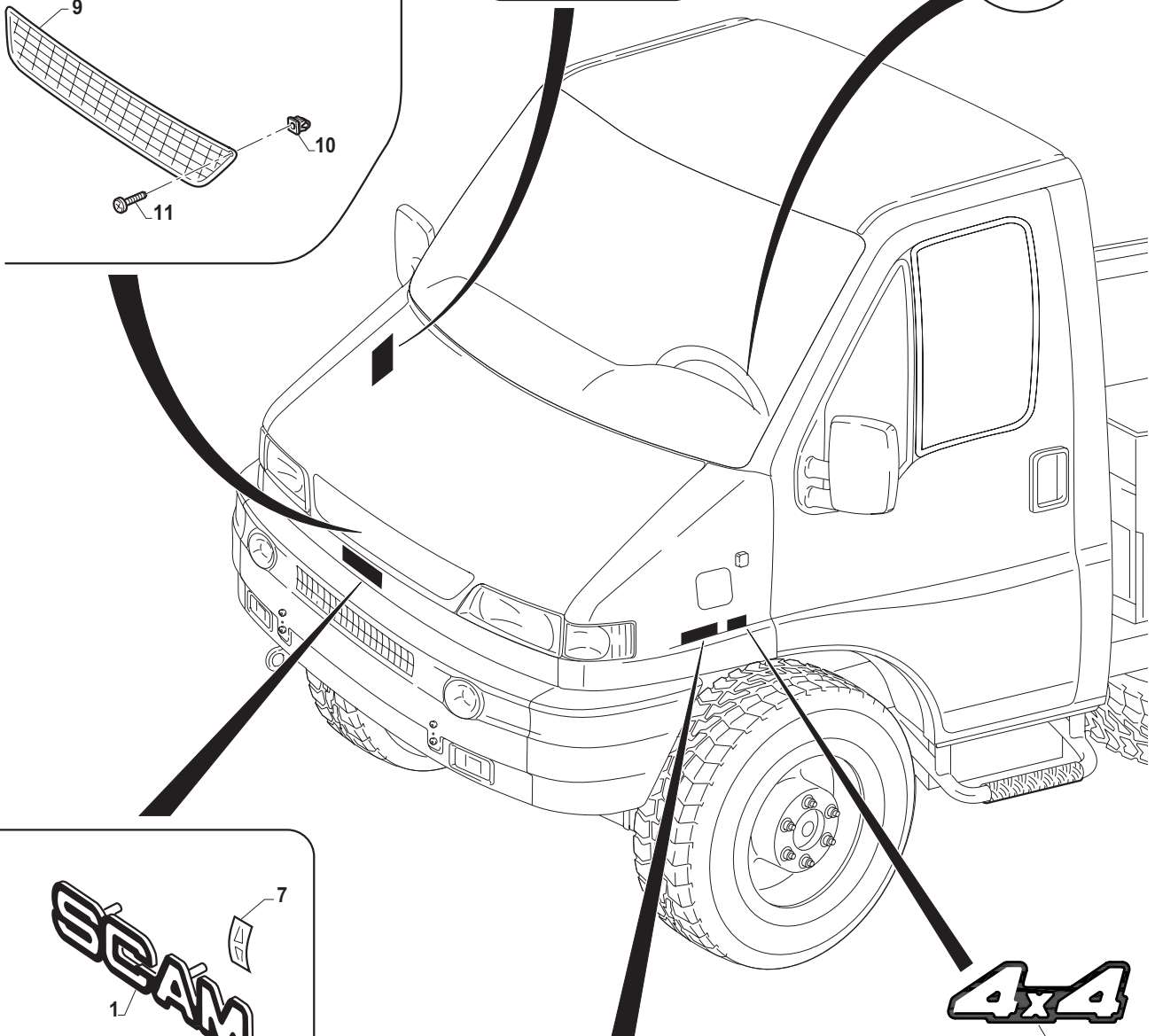
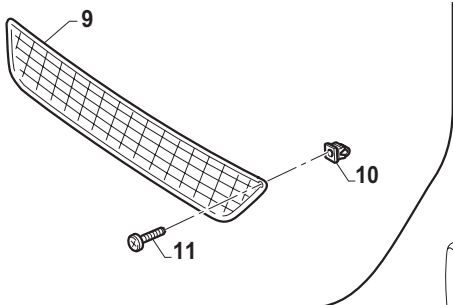
NOTE:



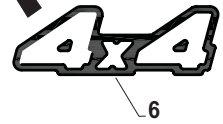
Item	Cod.	Q.tà	Denominazione	Designation	Description	Benennung	Descripción
1	30053229	1	Piastra di supporto				
2	41480600	2	Dado	Ecrou	Nut	Mutter	Tuerca
3	30052093	1	Profilato	Profile	Channel	Profil	
4	30054010	3	Vite	Vis	Screw	Schraube	Tornillo
5	30052445	1	Tergicristallo completo				
6	30052230	6	Dado	Ecrou	Nut	Mutter	Tuerca
7	30052272	2	Distanziale	Entretoise	Spacer	Distanzstueck	Separador
8	30052273	2	Dado	Ecrou	Nut	Mutter	Tuerca
9	30052255	1	Serbatoio	Reservoir	Tank	Tank	Deposito de petroleo
10	30052090	1	Mostrina centrale				
11	30052091	1	Mostrina DX				
12	30052092	1	Mostrina SX				
13	30054009	10	Vite	Vis	Screw	Schraube	Tornillo
14	40804224	3	Vite	Vis	Screw	Schraube	Tornillo
15	30052080	1	Guarnizione	Joint	Gasket	Dichtung	Junta
16	30052153	2	Braccio tergitore	Bras	Arm	Arm	
17	30052154	2	Spazzola	Balai	Brush	Kohlenbuerste	Escobilla
18	30052225	2	Rosetta	Rondelle frein	Lockwasher	Sicherungsring	Arendela
19	30052245	2	Dado	Ecrou	Nut	Mutter	Tuerca
20	30052248	2	Cappuccio	Capuchon	Boot	Schutzkappe	Capuchon
21	90248103	1	Tubo	Tuyau	Hose	Rohr	Manga
22	30052204	1	Raccordo	Raccord	Connection	Stutzen	Racor
23	30052155	2	Spruzzatore				

NOTE:

<b>SCAM</b>	
DGM OL	MI
	kg
	kg
1 -	kg
2 -	kg
Carrozzeria	
Tipo	
Passo	1,0

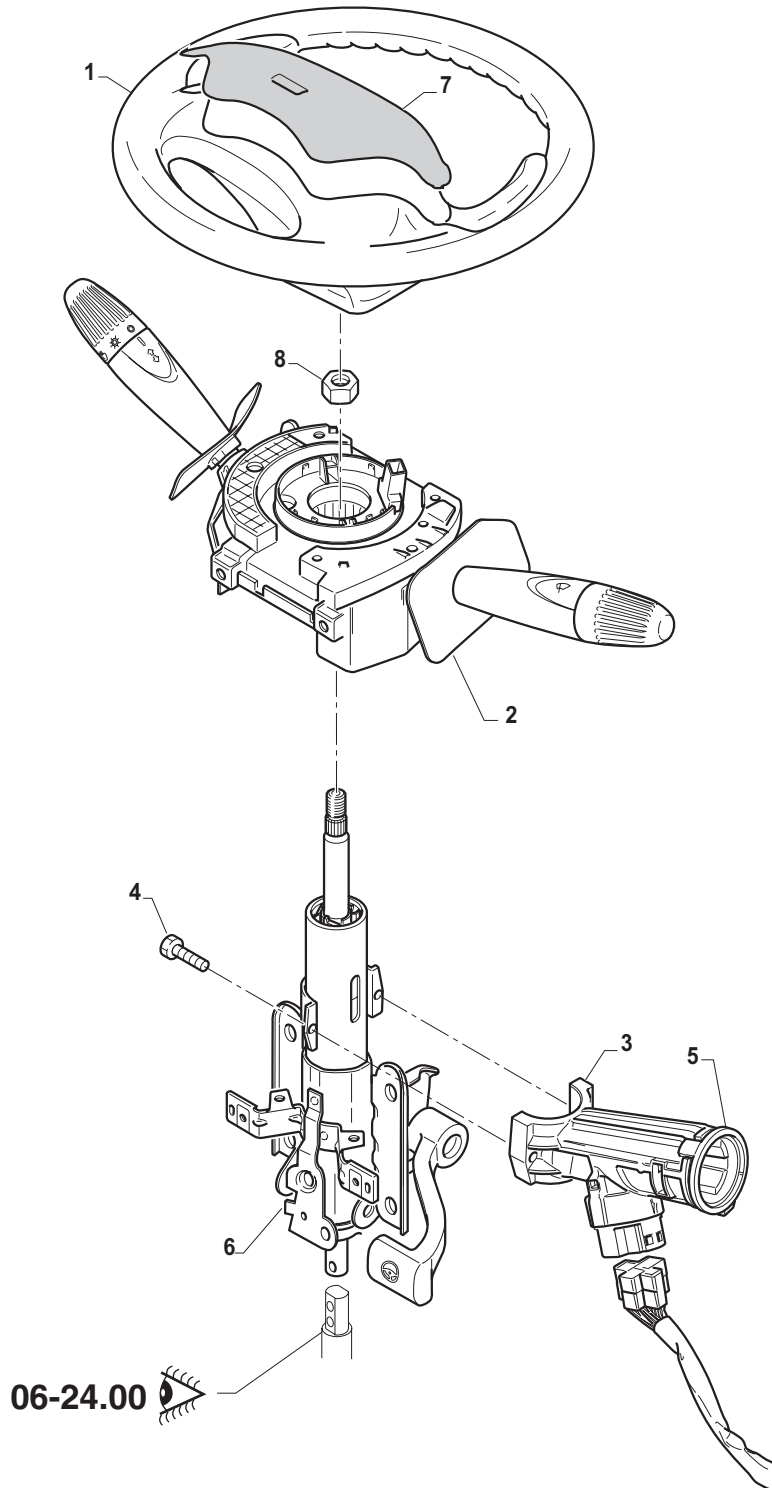


- SM35 2
- SM55 3
- SMT35 4
- SMT55 5



Item	Cod.	Q.tà	Denominazione	Designation	Description	Benennung	Descripción
1	30053030	1	Targhetta SCAM				
2	30053031	2	Etichetta SM35	Etiquette	Label	Etikett	Etiqueta
3	30053202	2	Etichetta SM55	Etiquette	Label	Etikett	Etiqueta
4	30053033	2	Etichetta SMT35	Etiquette	Label	Etikett	Etiqueta
5	30053203	2	Etichetta SMT55	Etiquette	Label	Etikett	Etiqueta
6	30054029	2	Etichetta 4x4	Etiquette	Label	Etikett	Etiqueta
7	45990006	4	Molletta	Pince	Clip	Feder	Muelle
8	30054094	1	Etichetta SCAM	Etiquette	Label	Etikett	Etiqueta
9	30052194	1	Mascherina				
10	30052250	9	Tassello	Tampon	Pad	Einsatz	Taco
11	40703916	9	Vite	Vis	Screw	Schraube	Tornillo
12	30054045	1	Targa costruttore				

NOTE:



Item	Cod.	Q.tà	Denominazione	Designation	Description	Benennung	Descripción
1	30053132	1	Volante	Volant	Steering wheel	Lenkrad	Volante
2	30052443	1	Devioguida	Indicat de rapp	Selector	Ganganzeiger	Indicador veloc
3	30053209	1	Commutatore	Commutateur	Switch	Schalter	Conmutador
4	30054155	2	Vite	Vis	Screw	Schraube	Tornillo
5	30053211	1	Antenna	Antenne	Antenna	Antenne	
6	30052442	1	Piantone	Colonne	Steering column	Lenksaeule	
7	30053128	1	Coprivolante				
8	30054098	1	Dado	Ecrou	Nut	Mutter	Tuerca

NOTE: