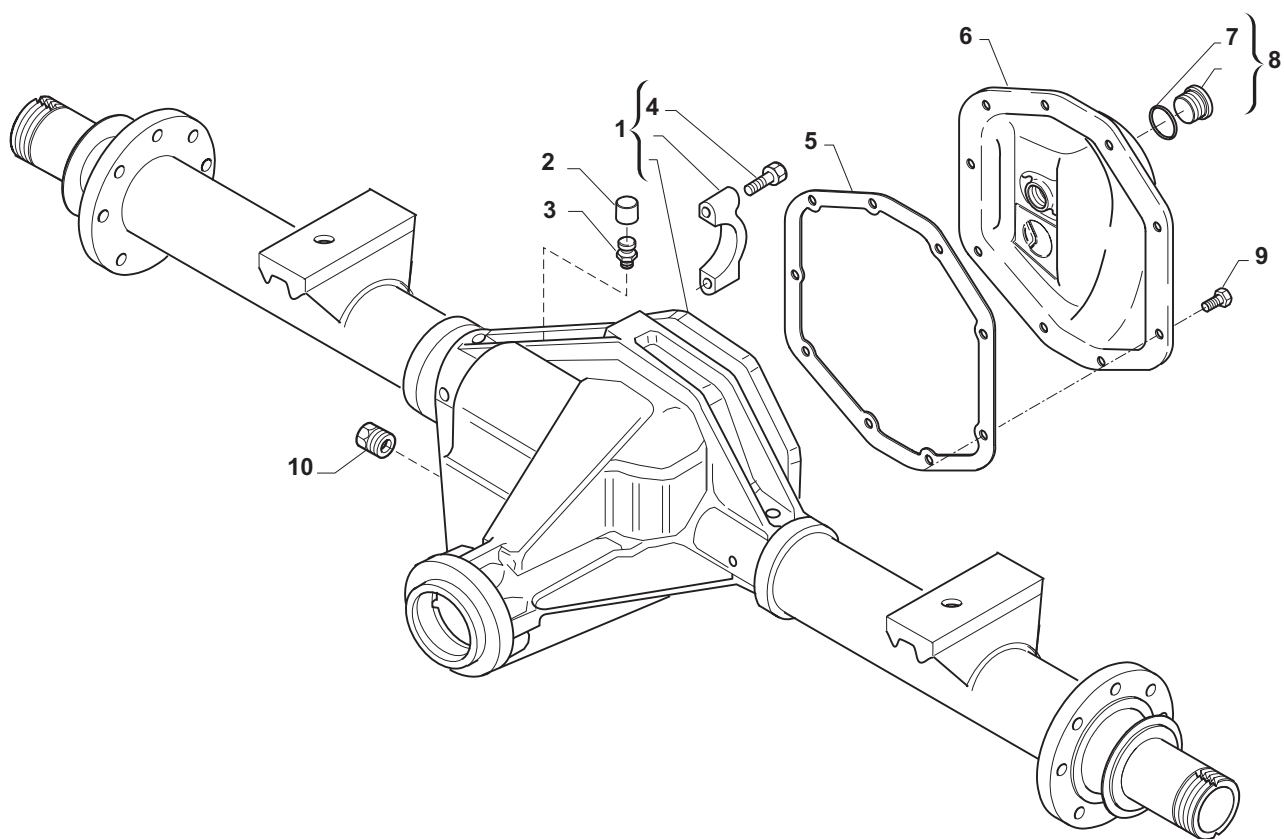




**GRUPPO
GROUP**

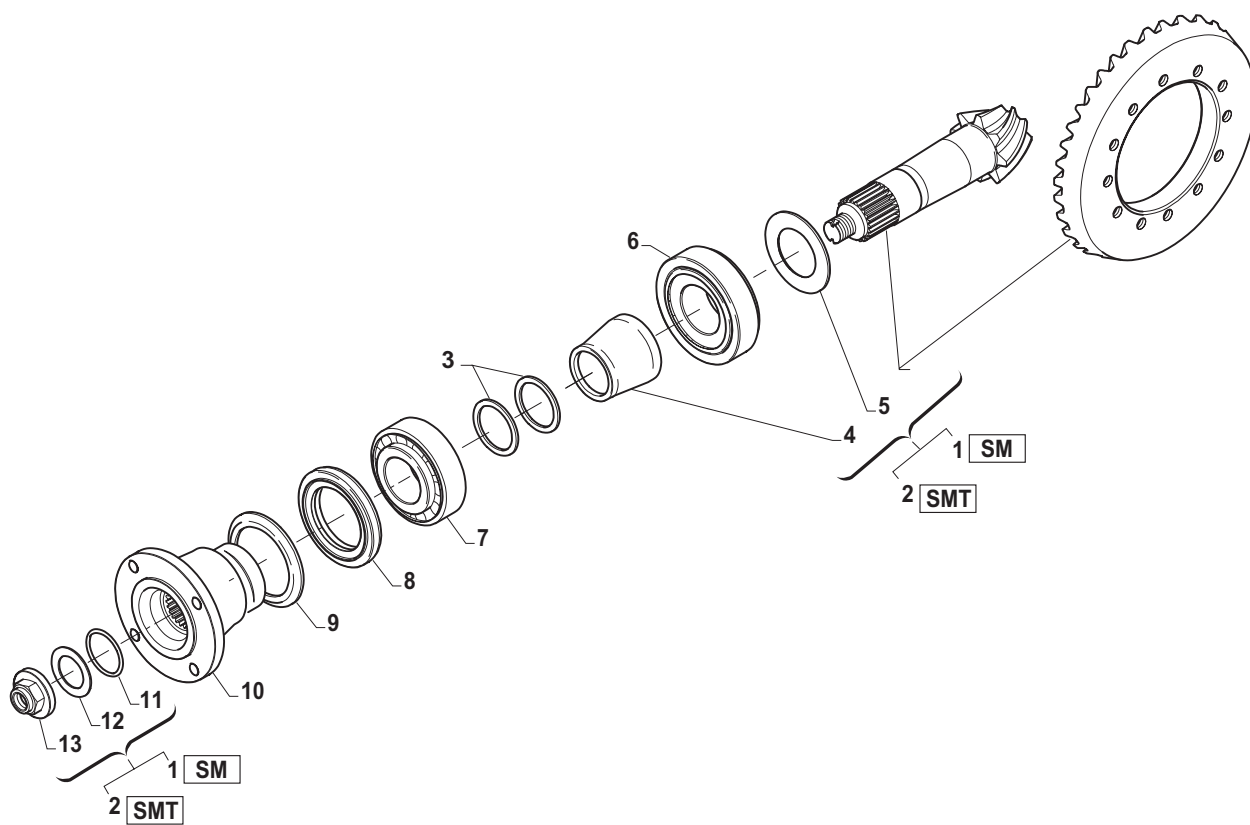
03





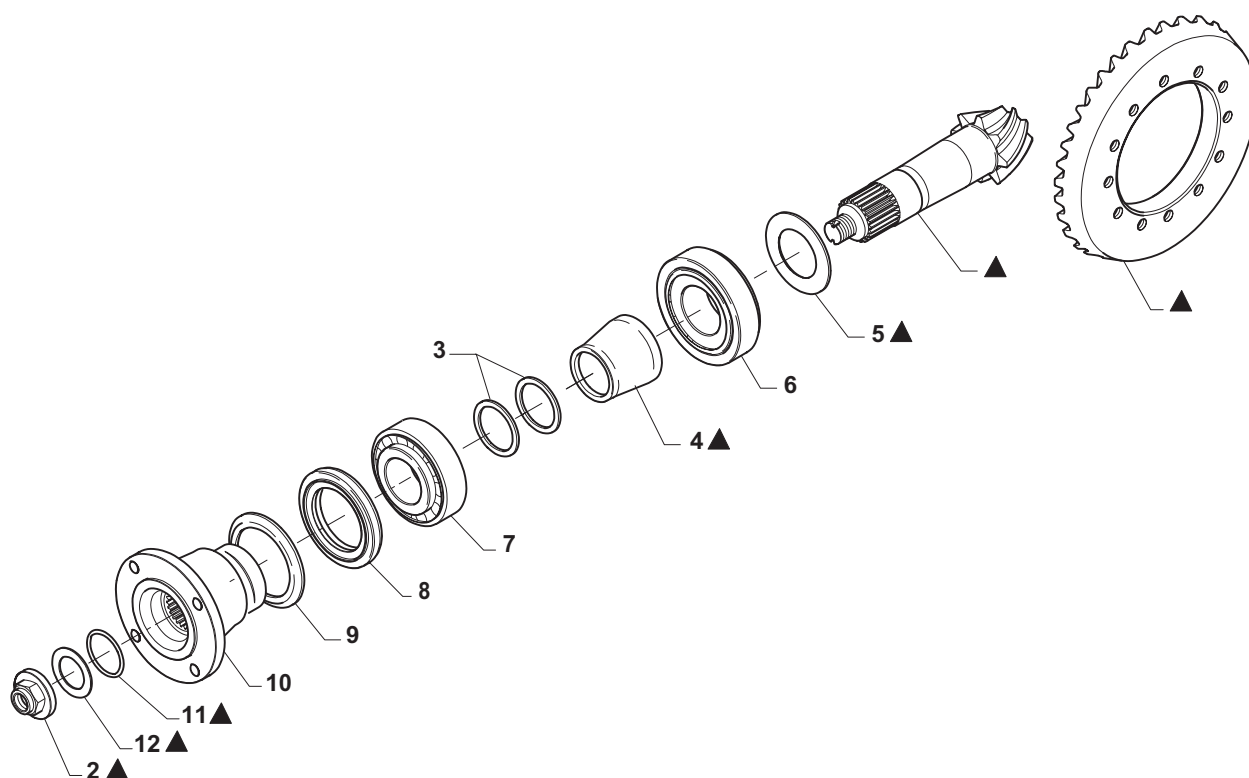
Item	Cod.	Q.tà	Denominazione	Designation	Description	Benennung	Descripción
1	3C143827	1	Corpo assale	Essieu	Axle shell	Achse	Puente
2	3C130532	1	Tappo	Bouchon	Plug	Stopfen	Tapon
3	3C104988	1	Sfiato	Event	Breather tube	Entlüftung	Respiradero
4	3C126022	4	Vite	Vis	Screw	Schraube	Tornillo
5	3C136201	1	Guarnizione	Joint	Gasket	Dichtung	Junta
6	3C136200	1	Coperchio	Couvercle	Cover	Deckel	Tapa
7	3C028113	1	Anello OR	Belag	O-ring gasket	Garniture	Forro
8	3C066725	1	Kit tappo	Kit bouchon	Plug kit	Stopfensatz	Juego tapón
9	3C021391	12	Vite	Vis	Screw	Schraube	Tornillo
10	3C092270	1	Tappo	Bouchon	Plug	Stopfen	Tapon

NOTE:



Item	Cod.	Q.tà	Denominazione	Designation	Description	Benennung	Descripción
1	3C066892	1	Kit coppia conica	Kit couple conique	Bevel gear pair kit	Kegelradantriebssatz	Juego par cónico
2	3C066897	1	Kit coppia conica	Kit couple conique	Bevel gear pair kit	Kegelradantriebssatz	Juego par cónico
3	3C136218	-	Spessore 2,50 mm	Cale epaisseur	Shim	Distanzscheibe	Laminilla deajuste suple
3	3C136219	-	Spessore 2,52 mm	Cale epaisseur	Shim	Distanzscheibe	Laminilla deajuste suple
3	3C136220	-	Spessore 2,54 mm	Cale epaisseur	Shim	Distanzscheibe	Laminilla deajuste suple
3	3C136222	-	Spessore 2,58 mm	Cale epaisseur	Shim	Distanzscheibe	Laminilla deajuste suple
3	3C136223	-	Spessore 2,60 mm	Cale epaisseur	Shim	Distanzscheibe	Laminilla deajuste suple
3	3C136224	-	Spessore 2,70 mm	Cale epaisseur	Shim	Distanzscheibe	Laminilla deajuste suple
3	3C136225	-	Spessore 2,80 mm	Cale epaisseur	Shim	Distanzscheibe	Laminilla deajuste suple
3	3C136226	-	Spessore 2,90 mm	Cale epaisseur	Shim	Distanzscheibe	Laminilla deajuste suple
3	3C136227	-	Spessore 3,00 mm	Cale epaisseur	Shim	Distanzscheibe	Laminilla deajuste suple
3	3C136228	-	Spessore 3,10 mm	Cale epaisseur	Shim	Distanzscheibe	Laminilla deajuste suple
3	3C136229	-	Spessore 3,20 mm	Cale epaisseur	Shim	Distanzscheibe	Laminilla deajuste suple
3	3C166221	-	Spessore 2,56 mm	Cale epaisseur	Shim	Distanzscheibe	Laminilla deajuste suple
4	3C136217	1	Distanziale	Entretoise	Spacer	Distanzstueck	Separador
5	3C127041	-	Spessore 2,50 mm	Cale epaisseur	Shim	Distanzscheibe	Laminilla deajuste suple
5	3C127042	-	Spessore 2,60 mm	Cale epaisseur	Shim	Distanzscheibe	Laminilla deajuste suple
5	3C127043	-	Spessore 2,70 mm	Cale epaisseur	Shim	Distanzscheibe	Laminilla deajuste suple
5	3C127044	-	Spessore 2,80 mm	Cale epaisseur	Shim	Distanzscheibe	Laminilla deajuste suple
5	3C127045	-	Spessore 2,90 mm	Cale epaisseur	Shim	Distanzscheibe	Laminilla deajuste suple
5	3C127046	-	Spessore 3,00 mm	Cale epaisseur	Shim	Distanzscheibe	Laminilla deajuste suple
5	3C127047	-	Spessore 3,10 mm	Cale epaisseur	Shim	Distanzscheibe	Laminilla deajuste suple
5	3C127048	-	Spessore 3,20 mm	Cale epaisseur	Shim	Distanzscheibe	Laminilla deajuste suple
5	3C127049	-	Spessore 3,30 mm	Cale epaisseur	Shim	Distanzscheibe	Laminilla deajuste suple
5	3C127050	-	Spessore 3,40 mm	Cale epaisseur	Shim	Distanzscheibe	Laminilla deajuste suple
6	3C027678	1	Cuscinetto	Roulement	Bearing	Lager	Cojinete
7	3C027350	1	Cuscinetto	Roulement	Bearing	Lager	Cojinete
8	3C135955	1	Anello di tenuta	Vite	Seal	Bague D'etancheite	Vis
9	3C139715	1	Coperchio	Couvercle	Cover	Deckel	Tapa
10	3C136204	1	Flangia	Bride	Flange	Flansch	Brida
11	3C028125	1	Anello OR	Belag	O-ring gasket	Garniture	Forro
12	3C136205	1	Rondella	Rondelle	Washer	Scheibe	Arandela
13	3C133548	1	Ghiera	Ecrou	Ring	Gewindingering	Zuncho

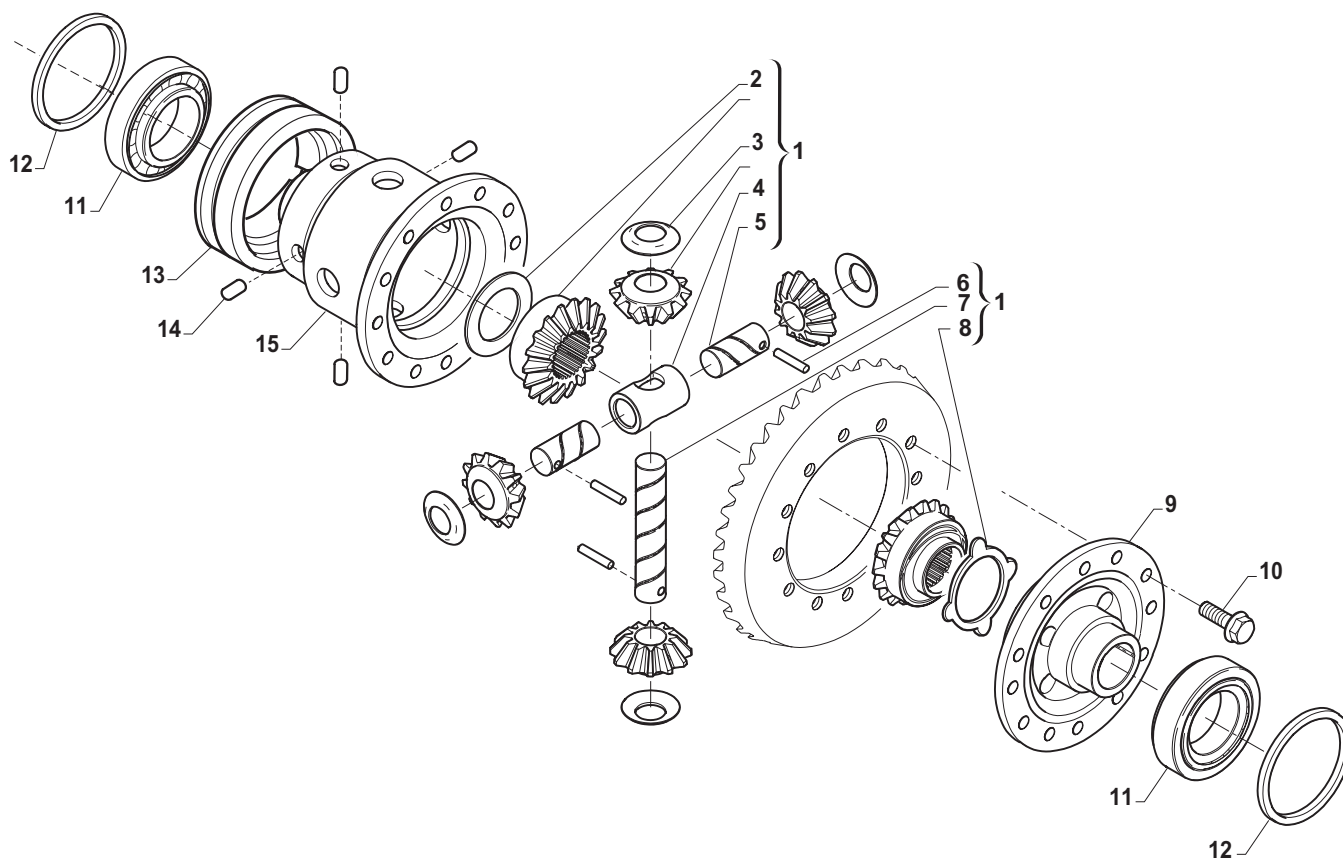
NOTE:



▲ = 1

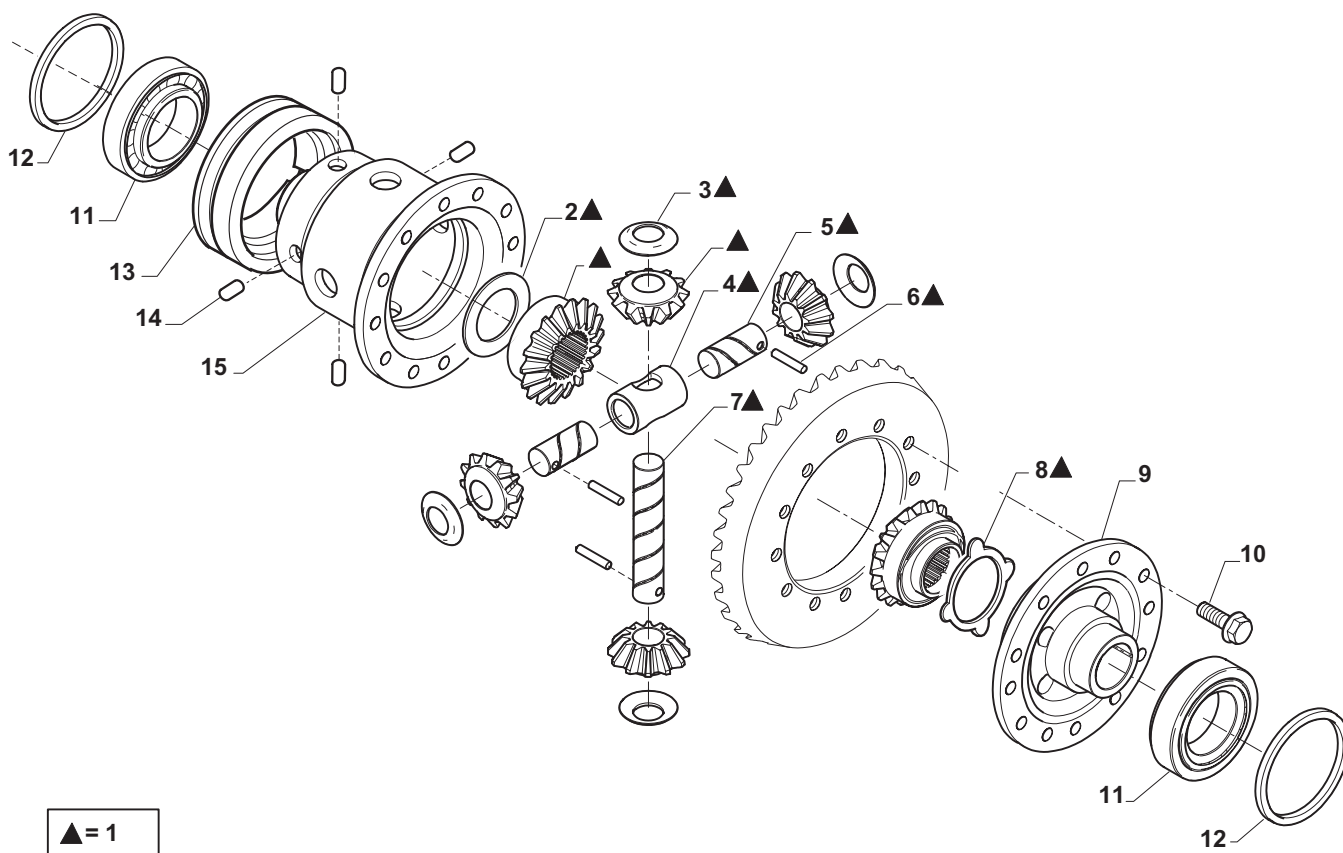
Item	Cod.	Q.tà	Denominazione	Designation	Description	Benennung	Descripción
1	3C066892	1	Kit coppia conica	Kit couple conique	Bevel gear pair kit	Kegelradantriebsatz	Juego par cónico
2	3C133548	1	Ghiera	Ecrou	Ring	Gewinding	Zuncho
3	3C136218	-	Spessore 2,50 mm	Cale epaisseur	Shim	Distanzscheibe	Laminilla deajuste suple
3	3C136219	-	Spessore 2,52 mm	Cale epaisseur	Shim	Distanzscheibe	Laminilla deajuste suple
3	3C136220	-	Spessore 2,54 mm	Cale epaisseur	Shim	Distanzscheibe	Laminilla deajuste suple
3	3C136222	-	Spessore 2,58 mm	Cale epaisseur	Shim	Distanzscheibe	Laminilla deajuste suple
3	3C136223	-	Spessore 2,60 mm	Cale epaisseur	Shim	Distanzscheibe	Laminilla deajuste suple
3	3C136224	-	Spessore 2,70 mm	Cale epaisseur	Shim	Distanzscheibe	Laminilla deajuste suple
3	3C136225	-	Spessore 2,80 mm	Cale epaisseur	Shim	Distanzscheibe	Laminilla deajuste suple
3	3C136226	-	Spessore 2,90 mm	Cale epaisseur	Shim	Distanzscheibe	Laminilla deajuste suple
3	3C136227	-	Spessore 3,00 mm	Cale epaisseur	Shim	Distanzscheibe	Laminilla deajuste suple
3	3C136228	-	Spessore 3,10 mm	Cale epaisseur	Shim	Distanzscheibe	Laminilla deajuste suple
3	3C136229	-	Spessore 3,20 mm	Cale epaisseur	Shim	Distanzscheibe	Laminilla deajuste suple
3	3C166221	-	Spessore 2,56 mm	Cale epaisseur	Shim	Distanzscheibe	Laminilla deajuste suple
4	3C136217	1	Distanziale	Entretoise	Spacer	Distanzstueck	Separador
5	3C127041	-	Spessore 2,50 mm	Cale epaisseur	Shim	Distanzscheibe	Laminilla deajuste suple
5	3C127042	-	Spessore 2,60 mm	Cale epaisseur	Shim	Distanzscheibe	Laminilla deajuste suple
5	3C127043	-	Spessore 2,70 mm	Cale epaisseur	Shim	Distanzscheibe	Laminilla deajuste suple
5	3C127044	-	Spessore 2,80 mm	Cale epaisseur	Shim	Distanzscheibe	Laminilla deajuste suple
5	3C127045	-	Spessore 2,90 mm	Cale epaisseur	Shim	Distanzscheibe	Laminilla deajuste suple
5	3C127046	-	Spessore 3,00 mm	Cale epaisseur	Shim	Distanzscheibe	Laminilla deajuste suple
5	3C127047	-	Spessore 3,10 mm	Cale epaisseur	Shim	Distanzscheibe	Laminilla deajuste suple
5	3C127048	-	Spessore 3,20 mm	Cale epaisseur	Shim	Distanzscheibe	Laminilla deajuste suple
5	3C127049	-	Spessore 3,30 mm	Cale epaisseur	Shim	Distanzscheibe	Laminilla deajuste suple
5	3C127050	-	Spessore 3,40 mm	Cale epaisseur	Shim	Distanzscheibe	Laminilla deajuste suple
6	3C027678	1	Cuscinetto	Roulement	Bearing	Lager	Cojinete
7	3C027350	1	Cuscinetto	Roulement	Bearing	Lager	Cojinete
8	3C135955	1	Anello di tenuta	Vite	Seal	Bague D'etancheite	Vis
9	3C139715	1	Coperchio	Couvercle	Cover	Deckel	Tapa
10	3C136204	1	Flangia	Bride	Flange	Flansch	Brida
11	3C028125	1	Anello OR	Belag	O-ring gasket	Garniture	Forro
12	3C136205	1	Rondella	Rondelle	Washer	Scheibe	Arandela

NOTE:



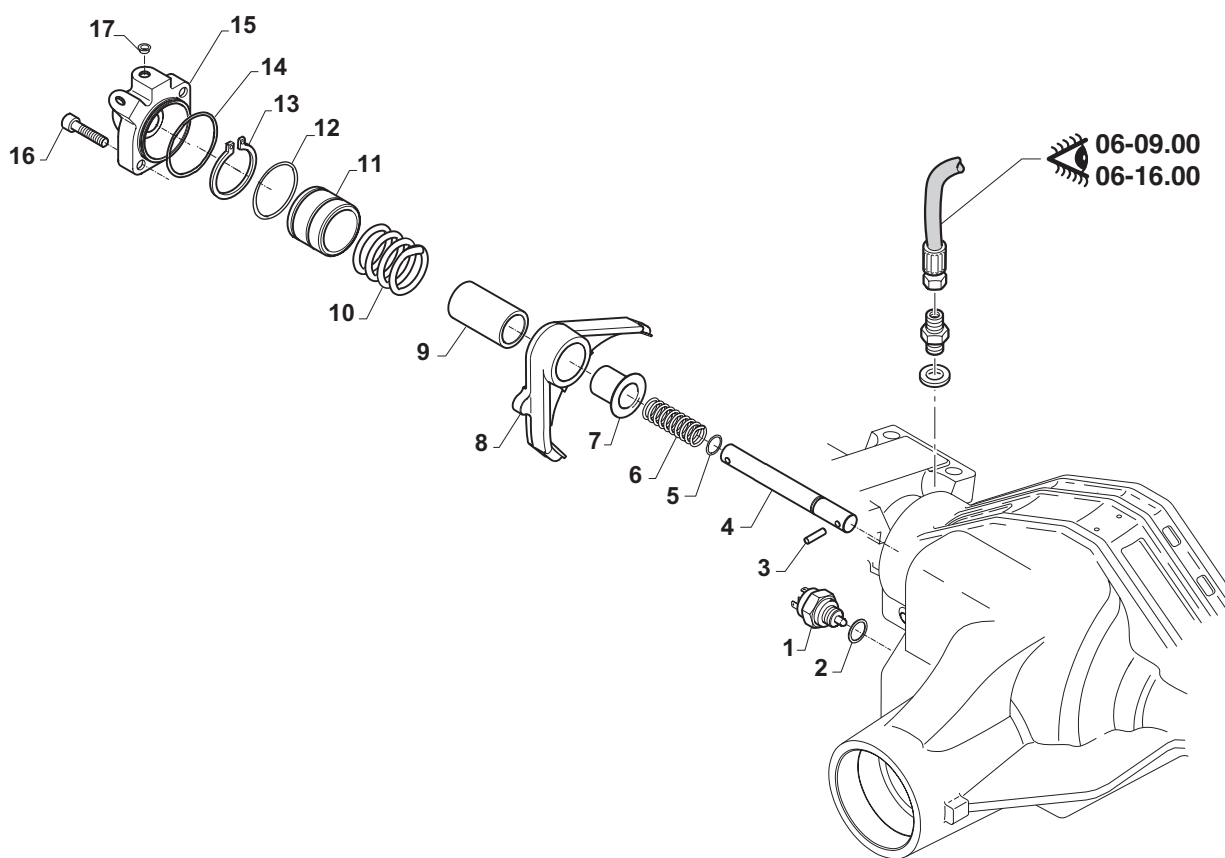
Item	Cod.	Q.tà	Denominazione	Designation	Description	Benennung	Descripción
1	3C066733	1	Kit ingranaggi	Kit engrenages	Set of gears	Zahnradatz	Juego engranajes
2	3C137334	1	Ralla	Butee	Thrust blok	Drehkranz	Chumacera
3	3C133606	4	Ralla	Butee	Thrust blok	Drehkranz	Chumacera
4	3C136195	1	Crocera	Croix	Cross	Kreuz	Cruceta
5	3C136193	2	Perno	Axe	Pin	Bolzen	Eje
6	3C024470	3	Spina	Coupille	Pin	Stift	Pasador
7	3C136194	1	Perno	Axe	Pin	Bolzen	Eje
8	3C133607	1	Ralla	Butee	Thrust blok	Drehkranz	Chumacera
9	3C136192	1	Coperchio	Couvercle	Cover	Deckel	Tapa
10	3C136199	10	Vite	Vis	Screw	Schraube	Tornillo
11	3C027256	2	Cuscinetto	Roulement	Bearing	Lager	Cojinete
12	3C134199	-	Spessore 4,50 mm	Cale epaisseur	Shim	Distanzscheibe	Laminilla deajuste suple
12	3C134200	-	Spessore 4,60 mm	Cale epaisseur	Shim	Distanzscheibe	Laminilla deajuste suple
12	3C134201	-	Spessore 4,70 mm	Cale epaisseur	Shim	Distanzscheibe	Laminilla deajuste suple
12	3C134202	-	Spessore 4,80 mm	Cale epaisseur	Shim	Distanzscheibe	Laminilla deajuste suple
12	3C134203	-	Spessore 4,90 mm	Cale epaisseur	Shim	Distanzscheibe	Laminilla deajuste suple
12	3C134204	-	Spessore 5,00 mm	Cale epaisseur	Shim	Distanzscheibe	Laminilla deajuste suple
12	3C134205	-	Spessore 5,10 mm	Cale epaisseur	Shim	Distanzscheibe	Laminilla deajuste suple
12	3C134206	-	Spessore 5,20 mm	Cale epaisseur	Shim	Distanzscheibe	Laminilla deajuste suple
12	3C134207	-	Spessore 5,30 mm	Cale epaisseur	Shim	Distanzscheibe	Laminilla deajuste suple
12	3C134208	-	Spessore 5,40 mm	Cale epaisseur	Shim	Distanzscheibe	Laminilla deajuste suple
13	3C138223	1	Manicotto	Manchon	Sleeve	Manschette	Manguito
14	3C138224	8	Piolo	Picot	Pin	Stift	Espiga
15	3C140973	1	Scatola	Carter	Case	Gehaeuse	Caja

NOTE:



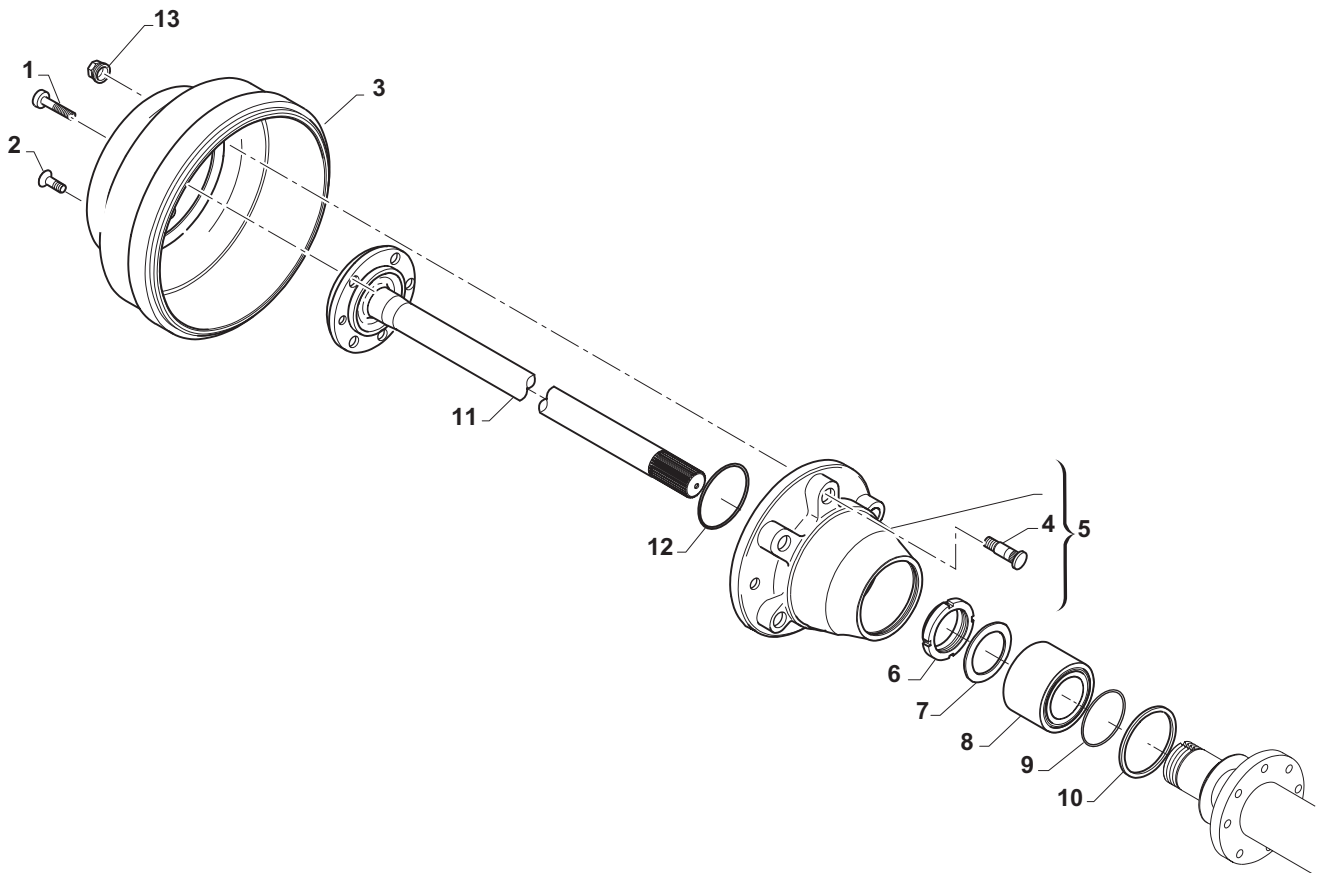
Item	Cod.	Q.tà	Denominazione	Designation	Description	Benennung	Descripción
1	3C066733	1	Kit ingranaggi	Kit engrenages	Set of gears	Zahnradatz	Juego engranajes
2	3C137334	1	Ralla	Butee	Thrust blok	Drehkranz	Chumacera
3	3C133606	4	Ralla	Butee	Thrust blok	Drehkranz	Chumacera
4	3C136195	1	Crocera	Croix	Cross	Kreuz	Cruceta
5	3C136193	2	Perno	Axe	Pin	Bolzen	Eje
6	3C024470	3	Spina	Coupille	Pin	Stift	Pasador
7	3C136194	1	Perno	Axe	Pin	Bolzen	Eje
8	3C133607	1	Ralla	Butee	Thrust blok	Drehkranz	Chumacera
9	3C136192	1	Coperchio	Couvercle	Cover	Deckel	Tapa
10	3C136199	10	Vite	Vis	Screw	Schraube	Tornillo
11	3C027256	2	Cuscinetto	Roulement	Bearing	Lager	Cojinete
12	3C134199	-	Spessore 4,50 mm	Cale epaisseur	Shim	Distanzscheibe	Laminilla deajuste suple
12	3C134200	-	Spessore 4,60 mm	Cale epaisseur	Shim	Distanzscheibe	Laminilla deajuste suple
12	3C134201	-	Spessore 4,70 mm	Cale epaisseur	Shim	Distanzscheibe	Laminilla deajuste suple
12	3C134202	-	Spessore 4,80 mm	Cale epaisseur	Shim	Distanzscheibe	Laminilla deajuste suple
12	3C134203	-	Spessore 4,90 mm	Cale epaisseur	Shim	Distanzscheibe	Laminilla deajuste suple
12	3C134204	-	Spessore 5,00 mm	Cale epaisseur	Shim	Distanzscheibe	Laminilla deajuste suple
12	3C134205	-	Spessore 5,10 mm	Cale epaisseur	Shim	Distanzscheibe	Laminilla deajuste suple
12	3C134206	-	Spessore 5,20 mm	Cale epaisseur	Shim	Distanzscheibe	Laminilla deajuste suple
12	3C134207	-	Spessore 5,30 mm	Cale epaisseur	Shim	Distanzscheibe	Laminilla deajuste suple
12	3C134208	-	Spessore 5,40 mm	Cale epaisseur	Shim	Distanzscheibe	Laminilla deajuste suple
13	3C138223	1	Manicotto scorrevole	Manchon	Sleeve	Manschette	Manguito
14	3C138224	8	Piolo	Picot	Pin	Stift	Espiga
15	3C140973	1	Scatola	Carter	Case	Gehaeuse	Caja

NOTE:



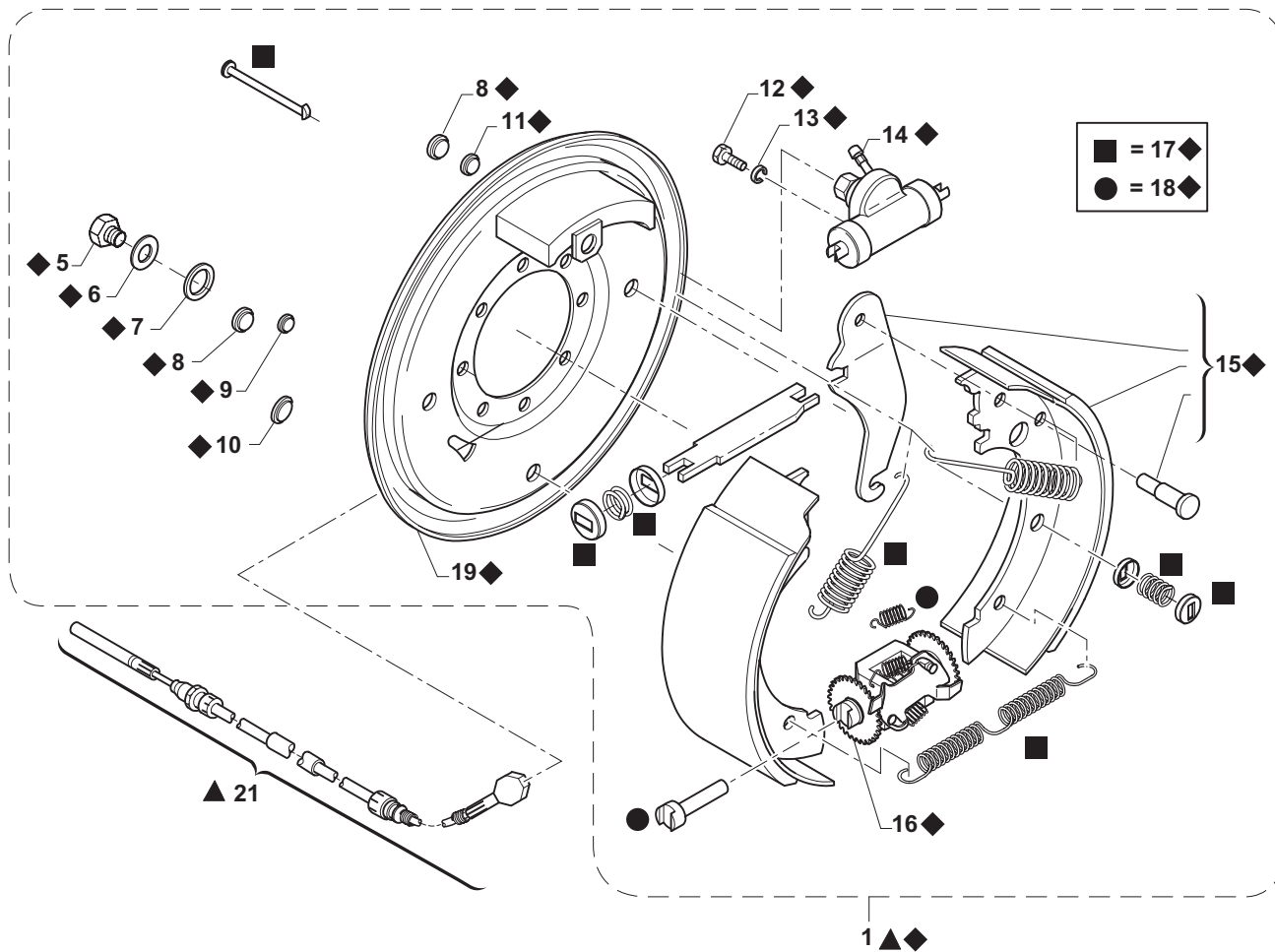
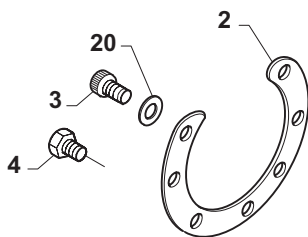
Item	Cod.	Q.tà	Denominazione	Designation	Description	Benennung	Descripción
1	3C128902	1	Interruttore	Interrupteur	Switch	Schalter	Interruptor
2	3C023281	1	Rondella	Rondelle	Washer	Scheibe	Arandela
3	3C024444	1	Spina	Coupille	Pin	Stift	Pasador
4	3C135460	1	Perno	Axe	Pin	Bolzen	Eje
5	3C028534	1	Anello OR	Belag	O-ring gasket	Garniture	Forro
6	3C128777	1	Molla	Ressort	Spring	Feder	Resorte
7	3C129113	1	Bussola	Douille	Bushing	Gewindebuechse	Casquillo
8	3C136198	1	Forcella	Fourchette	Fork	Gabel	Horquilla
9	3C135459	1	Bussola	Douille	Bushing	Gewindebuechse	Casquillo
10	3C129114	1	Molla	Ressort	Spring	Feder	Resorte
11	3C129110	1	Pistone	Piston	Piston	Kolben	Embolo
12	3C028161	1	Anello OR	Belag	O-ring gasket	Garniture	Forro
13	3C025037	1	Seeger	Arretoi	Retainer	Sicherungsring	Anillo
14	3C028644	1	Anello OR	Belag	O-ring gasket	Garniture	Forro
15	3C135681	1	Coperchio	Couvercle	Cover	Deckel	Tapa
16	3C021394	2	Vite	Vis	Screw	Schraube	Tornillo
17	3C030752	1	Tappo	Bouchon	Plug	Stopfen	Tapon

NOTE:



Item	Cod.	Q.tà	Denominazione	Designation	Description	Benennung	Descripción
1	3C021710	22	Vite	Vis	Screw	Schraube	Tornillo
2	3C021420	2	Vite	Vis	Screw	Schraube	Tornillo
3	3C137270	2	Tamburo	Tambour	Drum	Trommelbremse	Tambor
4	3C132408	6	Prigioniero	Goujon	Stud	Stiftschraube	Esparrago
5	3C066898	2	Kit mozzo ruota	Kit moyeu	Hub kit	Nabensatz	Juego cubo
6	3C136248	2	Ghiera	Ecrou	Ring	Gewinding	Zuncho
7	3C136249	2	Rondella	Rondelle	Washer	Scheibe	Arandela
8	3C136247	2	Cuscinetto	Roulement	Bearing	Lager	Cojinete
9	3C028566	2	Anello	Bague	Ring	Ring	Anillo
10	3C024936	2	Seeger	Arretoir	Retainer	Sicherungsring	Anillo
11	3C139858	2	Semiasse	Demi-essieu	Axle shaft	Welle	Semieje
12	3C028212	2	Anello OR	Belag	O-ring gasket	Garniture	Forro
13	3C129078	12	Dado	Ecrou	Nut	Mutter	Tuerca

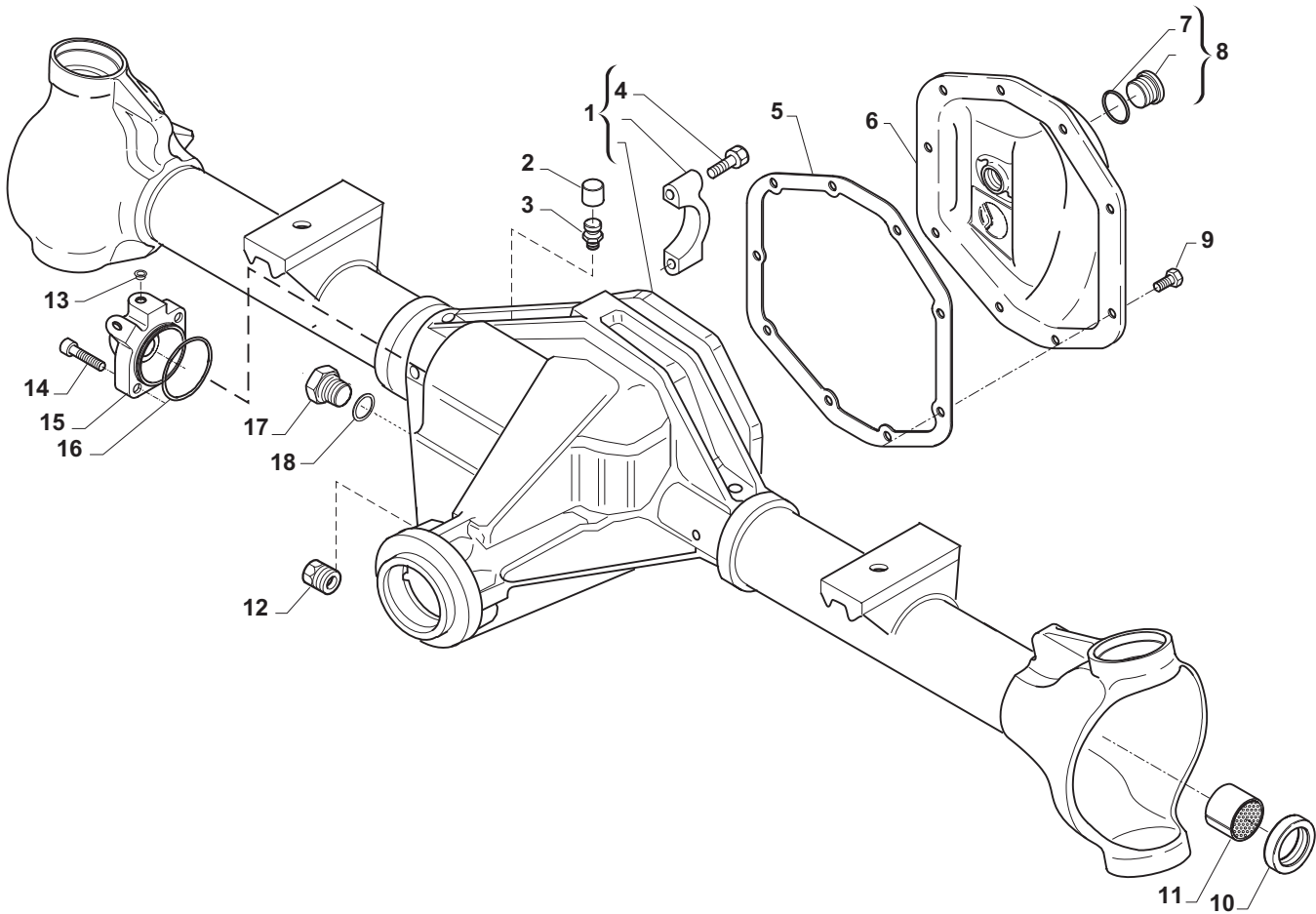
NOTE:



▲ = 22

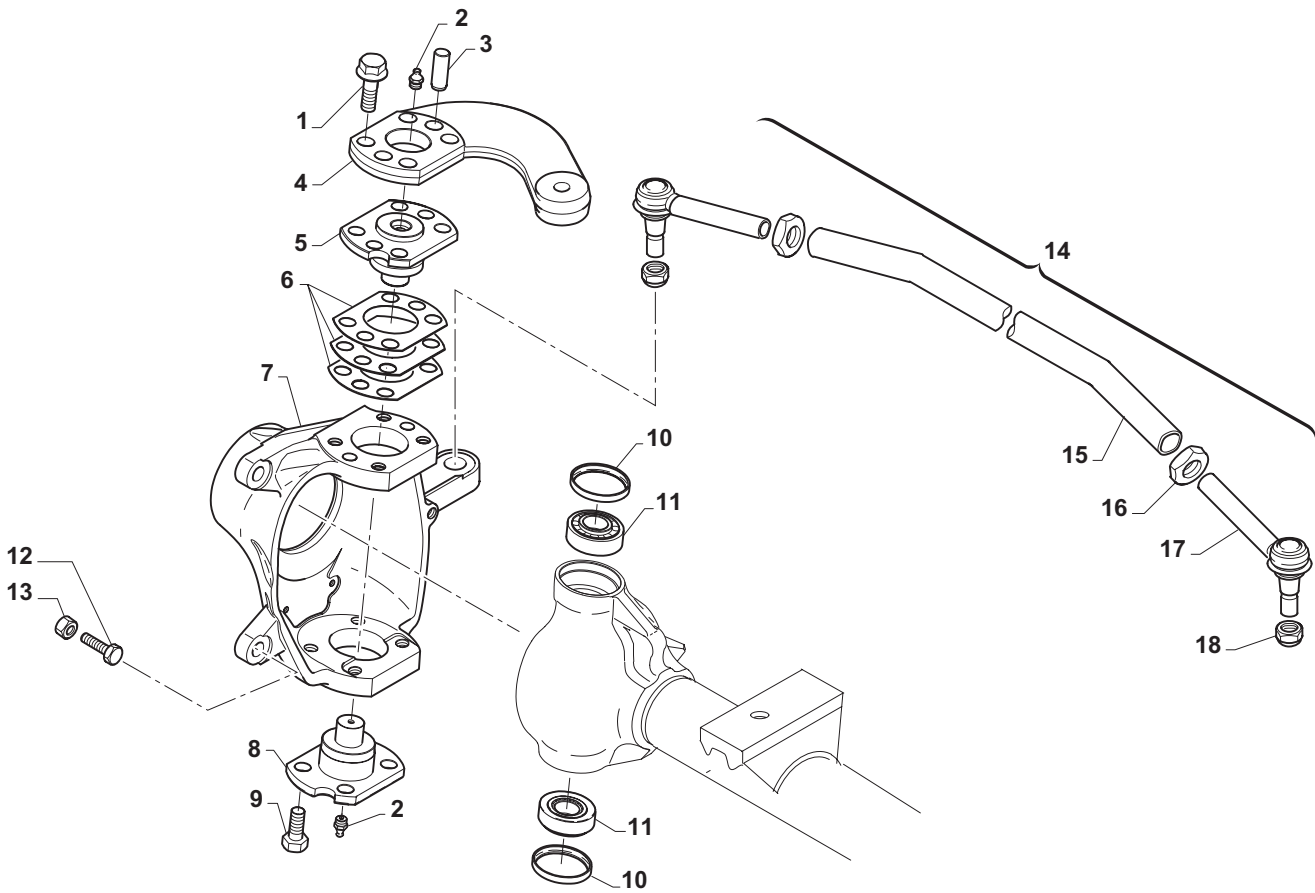
Item	Cod.	Q.tà	Denominazione	Designation	Description	Benennung	Descripción
1	3C136213	1	Freno DX	Frein D	RH Brake	Bremse RTS	Freno DCHA
1	3C136214	1	Freno SX	Frein G	LH Brake	Bremse LKS	Freno IZQ
2	3C137291	2	Flangia	Bride	Flange	Flansch	Brida
3	3C137300	2	Vite	Vis	Screw	Schraube	Tornillo
4	3C137198	14	Vite	Vis	Screw	Schraube	Tornillo
5	3C021131	2	Vite	Vis	Screw	Schraube	Tornillo
6	3C023300	2	Rondella	Rondelle	Washer	Scheibe	Arandela
7	3C049268	2	Rondella	Rondelle	Washer	Scheibe	Arandela
8	3C049258	4	Tappo	Bouchon	Plug	Stopfen	Tapon
9	3C049259	2	Tappo	Bouchon	Plug	Stopfen	Tapon
10	3C049260	2	Tappo	Bouchon	Plug	Stopfen	Tapon
11	3C049261	2	Tappo	Bouchon	Plug	Stopfen	Tapon
12	3C020751	4	Vite	Vis	Screw	Schraube	Tornillo
13	3C022854	4	Rondella	Rondelle	Washer	Scheibe	Arandela
14	3C049266	2	Cilindro	Cylindre	Cylinder	Zylinder	Cilindro
15	3C049262	1	Ganasce	Mâchoires	Shoes	Bremsbeläge	Tenazas
15	3C049263	1	Ganasce	Mâchoires	Shoes	Bremsbeläge	Tenazas
15	3C049264	1	Ganasce	Mâchoires	Shoes	Bremsbeläge	Tenazas
16	3C049267	1	Kit registro	Kit	Kit	Kit	Kit
17	3C049269	2	Kit perni molle	Kit axes de ressorts	Set of spring pins	Satz Federbolzen	Juego pernos muelles
18	3C049270	2	Kit riparazione registro	Kit de réparation de réglage	Adjuster repair kit	Reparatursatz Einstel.	Juego reparación regul.
19	3C049256	1	Disco DX	Disque D	RH Disk	Scheibe RTD	Disco DCHA
19	3C049257	1	Disco SX	Disque G	LH Disk	Scheibe LKS	Disco IZQ
20	3C023038	2	Rondella	Rondelle	Washer	Scheibe	Arandela
21	3C143710	1	Cavo	Cable	Cable	Leitung	Cable
22	3C143711	1	Freno con cavo DX	Frein avec câble D	RH brake with cable	Bremse mit Kabel RTS	Freno con cable DCHA
22	3C143712	1	Freno con cavo SX	Frein avec câble G	LH brake with cable	Bremse mit Kabel LKS	Freno con cable IZQ

NOTE:



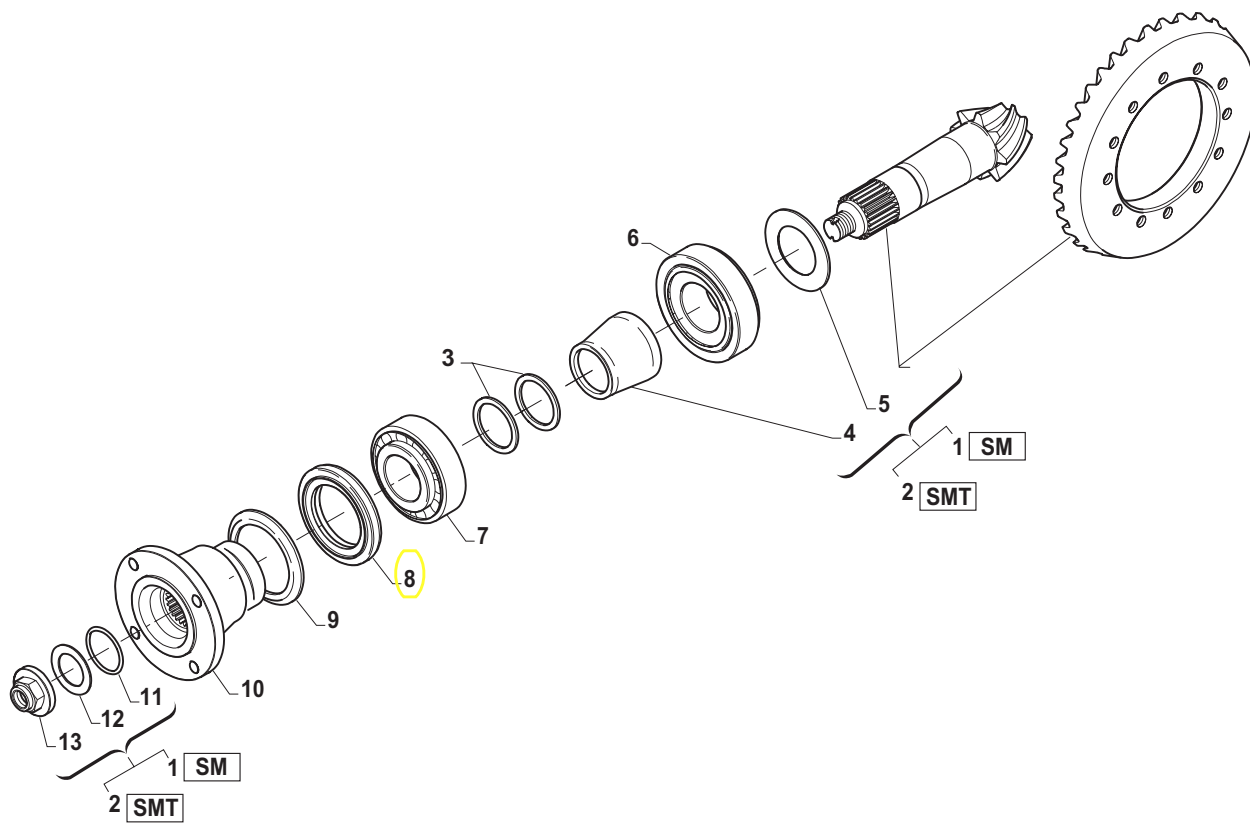
Item	Cod.	Q.tà	Denominazione	Designation	Description	Benennung	Descripción
1	3C139855	1	Corpo	Corps	Body	Gehäuse	Cuerpo
2	3C130532	1	Tappo	Bouchon	Plug	Stopfen	Tapon
3	3C104988	1	Sfiato	Event	Breather tube	Entlüftung	Respiradero
4	3C126022	4	Vite	Vis	Screw	Schraube	Tornillo
5	3C136201	1	Guarnizione	Joint	Gasket	Dichtung	Junta
6	3C136200	1	Coperchio	Couvercle	Cover	Deckel	Tapa
7	3C028113	1	Anello OR	Belag	O-ring gasket	Garniture	Forro
8	3C066725	1	Kit tappo	Kit	Kit	Kit	Kit
9	3C021391	12	Vite	Vis	Screw	Schraube	Tornillo
10	3C116723	2	Anello di tenuta	Vite	Seal	Bague D'etancheite	Vis
11	3C118547	2	Bronzina	Douille	Bush	Buchse	Forro
12	3C092270	1	Tappo	Bouchon	Plug	Stopfen	Tapon
13	3C021564	1	Tappo	Bouchon	Plug	Stopfen	Tapon
14	3C021394	2	Vite	Vis	Screw	Schraube	Tornillo
15	3C135681	1	Coperchio	Couvercle	Cover	Deckel	Tapa
16	3C028644	1	Anello OR	Belag	O-ring gasket	Garniture	Forro
17	3C021052	1	Vite	Vis	Screw	Schraube	Tornillo
18	3C023281	1	Anello OR	Belag	O-ring gasket	Garniture	Forro

NOTE:



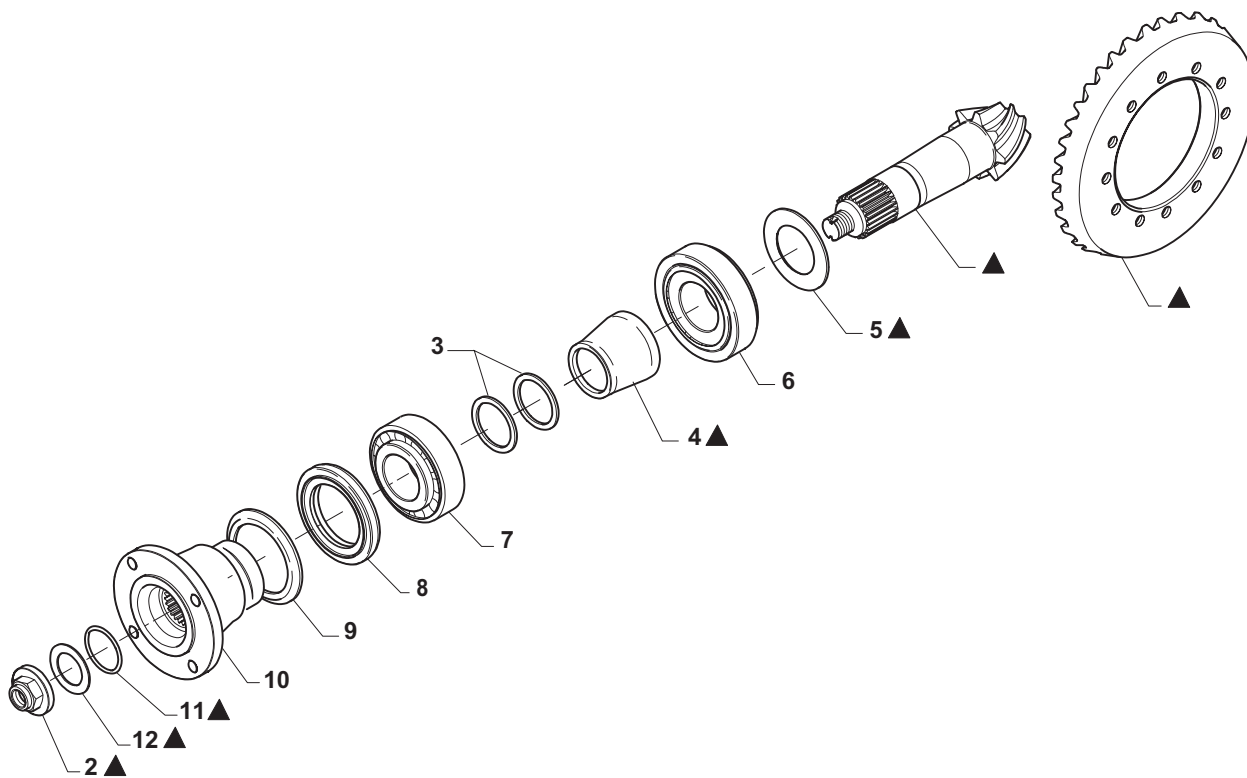
Item	Cod.	Q.tà	Denominazione	Designation	Description	Benennung	Descripción
1	3C143735	4	Vite	Vis	Screw	Schraube	Tornillo
2	3C024210	4	Ingrassatore	Graisseur	Fitting	Schmiernippel	Engrasador
3	3C143734	2	Spina	Coupille	Pin	Stift	Pasador
4	3C136273	1	Braccio	Bras	Arm	Arm	Braccio
5	3C143659	1	Perno	Axe	Pin	Bolzen	Eje
6	3C133139	-	Spessore 0,10 mm	Cale epaisseur	Shim	Distanzscheibe	Laminilla deajuste suple
6	3C133140	-	Spessore 0,19 mm	Cale epaisseur	Shim	Distanzscheibe	Laminilla deajuste suple
6	3C133141	-	Spessore 0,35 mm	Cale epaisseur	Shim	Distanzscheibe	Laminilla deajuste suple
7	3C138069	1	Calotta DX	Calotte D	Cap RH	Kappe RTS	Tapa DCHA
7	3C138070	1	Calotta SX	Calotte G	Cap LH	Kappe LKS	Tapa IZQ
8	3C136276	3	Perno	Axe	Pin	Bolzen	Eje
9	3C131829	12	Vite	Vis	Screw	Schraube	Tornillo
10	3C025494	4	Anello OR	Belag	O-ring gasket	Garniture	Forro
11	3C027266	4	Cuscinetto	Roulement	Bearing	Lager	Cojinete
12	3C117437	2	Vite	Vis	Screw	Schraube	Tornillo
13	3C022123	2	Dado	Ecrou	Nut	Mutter	Tuerca
14	30032012	1	Barra completa	Barre complète	Complete bar	Komplette Stange	Barra completa
15	3C139856	1	Barra	Barre	Stabilizer bar	Stange	Barra
16	3C070787	2	Dado	Ecrou	Nut	Mutter	Tuerca
17	3C340018	2	Snodo sferico	Joint	Joint	Gelenk	Articulacion
18	3C022440	2	Dado	Ecrou	Nut	Mutter	Tuerca

NOTE:



Item	Cod.	Q.tà	Denominazione	Designation	Description	Benennung	Descripción
1	3C066892	1	Kit coppia conica	Kit couple conique	Bevel gear pair kit	Kegelradantriebssatz	Juego par cónico
2	3C066897	1	Kit coppia conica	Kit couple conique	Bevel gear pair kit	Kegelradantriebssatz	Juego par cónico
3	3C136218	-	Spessore 2,50 mm	Cale epaisseur	Shim	Distanzscheibe	Laminilla deajuste suple
3	3C136219	-	Spessore 2,52 mm	Cale epaisseur	Shim	Distanzscheibe	Laminilla deajuste suple
3	3C136220	-	Spessore 2,54 mm	Cale epaisseur	Shim	Distanzscheibe	Laminilla deajuste suple
3	3C136222	-	Spessore 2,58 mm	Cale epaisseur	Shim	Distanzscheibe	Laminilla deajuste suple
3	3C136223	-	Spessore 2,60 mm	Cale epaisseur	Shim	Distanzscheibe	Laminilla deajuste suple
3	3C136224	-	Spessore 2,70 mm	Cale epaisseur	Shim	Distanzscheibe	Laminilla deajuste suple
3	3C136225	-	Spessore 2,80 mm	Cale epaisseur	Shim	Distanzscheibe	Laminilla deajuste suple
3	3C136226	-	Spessore 2,90 mm	Cale epaisseur	Shim	Distanzscheibe	Laminilla deajuste suple
3	3C136227	-	Spessore 3,00 mm	Cale epaisseur	Shim	Distanzscheibe	Laminilla deajuste suple
3	3C136228	-	Spessore 3,10 mm	Cale epaisseur	Shim	Distanzscheibe	Laminilla deajuste suple
3	3C136229	-	Spessore 3,20 mm	Cale epaisseur	Shim	Distanzscheibe	Laminilla deajuste suple
3	3C166221	-	Spessore 2,56 mm	Cale epaisseur	Shim	Distanzscheibe	Laminilla deajuste suple
4	3C136217	1	Distanziale	Entretoise	Spacer	Distanzstueck	Separador
5	3C127041	-	Spessore 2,50 mm	Cale epaisseur	Shim	Distanzscheibe	Laminilla deajuste suple
5	3C127042	-	Spessore 2,60 mm	Cale epaisseur	Shim	Distanzscheibe	Laminilla deajuste suple
5	3C127043	-	Spessore 2,70 mm	Cale epaisseur	Shim	Distanzscheibe	Laminilla deajuste suple
5	3C127044	-	Spessore 2,80 mm	Cale epaisseur	Shim	Distanzscheibe	Laminilla deajuste suple
5	3C127045	-	Spessore 2,90 mm	Cale epaisseur	Shim	Distanzscheibe	Laminilla deajuste suple
5	3C127046	-	Spessore 3,00 mm	Cale epaisseur	Shim	Distanzscheibe	Laminilla deajuste suple
5	3C127047	-	Spessore 3,10 mm	Cale epaisseur	Shim	Distanzscheibe	Laminilla deajuste suple
5	3C127048	-	Spessore 3,20 mm	Cale epaisseur	Shim	Distanzscheibe	Laminilla deajuste suple
5	3C127049	-	Spessore 3,30 mm	Cale epaisseur	Shim	Distanzscheibe	Laminilla deajuste suple
5	3C127050	-	Spessore 3,40 mm	Cale epaisseur	Shim	Distanzscheibe	Laminilla deajuste suple
6	3C027678	1	Cuscinetto	Roulement	Bearing	Lager	Cojinete
7	3C027350	1	Cuscinetto	Roulement	Bearing	Lager	Cojinete
8	3C135955	1	Anello di tenuta	Vite	Seal	Bague D'etancheite	Vis
9	3C139715	1	Coperchio	Couvercle	Cover	Deckel	Tapa
10	3C136204	1	Flangia	Bride	Flange	Flansch	Brida
11	3C028125	1	Anello OR	Belag	O-ring gasket	Garniture	Forro
12	3C136205	1	Rondella	Rondelle	Washer	Scheibe	Arandela
13	3C133548	1	Ghiera	Ecrou	Ring	Gewindingering	Zuncho

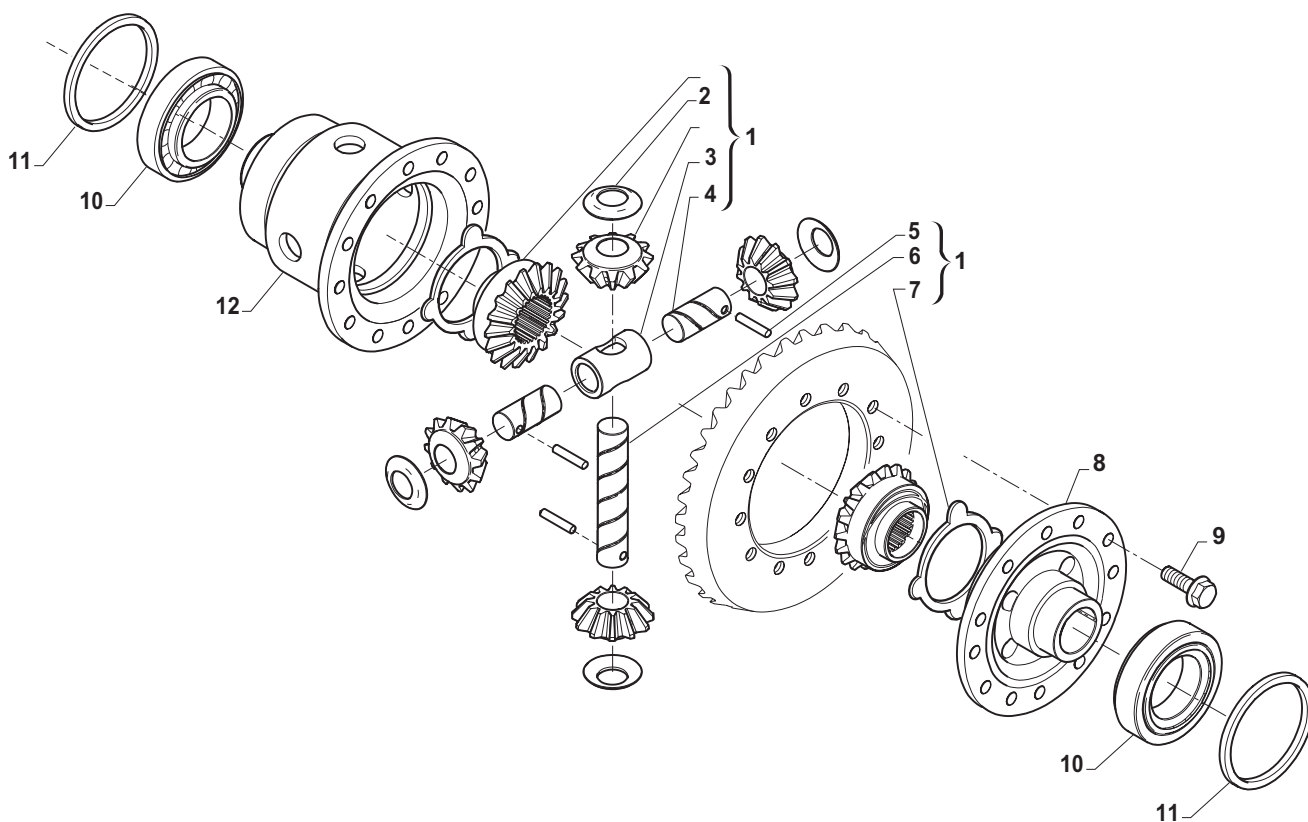
NOTE:



▲= 1

Item	Cod.	Q.tà	Denominazione	Designation	Description	Benennung	Descripción
1	3C066892	1	Kit coppia conica	Kit couple conique	Bevel gear pair kit	Kegelradantriebssatz	Juego par cónico
2	3C133548	1	Ghiera	Ecrou	Ring	Gewinding	Zuncho
3	3C136218	-	Spessore 2,50 mm	Cale epaisseur	Shim	Distanzscheibe	Laminilla deajuste suple
3	3C136219	-	Spessore 2,52 mm	Cale epaisseur	Shim	Distanzscheibe	Laminilla deajuste suple
3	3C136220	-	Spessore 2,54 mm	Cale epaisseur	Shim	Distanzscheibe	Laminilla deajuste suple
3	3C136222	-	Spessore 2,58 mm	Cale epaisseur	Shim	Distanzscheibe	Laminilla deajuste suple
3	3C136223	-	Spessore 2,60 mm	Cale epaisseur	Shim	Distanzscheibe	Laminilla deajuste suple
3	3C136224	-	Spessore 2,70 mm	Cale epaisseur	Shim	Distanzscheibe	Laminilla deajuste suple
3	3C136225	-	Spessore 2,80 mm	Cale epaisseur	Shim	Distanzscheibe	Laminilla deajuste suple
3	3C136226	-	Spessore 2,90 mm	Cale epaisseur	Shim	Distanzscheibe	Laminilla deajuste suple
3	3C136227	-	Spessore 3,00 mm	Cale epaisseur	Shim	Distanzscheibe	Laminilla deajuste suple
3	3C136228	-	Spessore 3,10 mm	Cale epaisseur	Shim	Distanzscheibe	Laminilla deajuste suple
3	3C136229	-	Spessore 3,20 mm	Cale epaisseur	Shim	Distanzscheibe	Laminilla deajuste suple
3	3C166221	-	Spessore 2,56 mm	Cale epaisseur	Shim	Distanzscheibe	Laminilla deajuste suple
4	3C136217	1	Distanziale	Entretoise	Spacer	Distanzstueck	Separador
5	3C127041	-	Spessore 2,50 mm	Cale epaisseur	Shim	Distanzscheibe	Laminilla deajuste suple
5	3C127042	-	Spessore 2,60 mm	Cale epaisseur	Shim	Distanzscheibe	Laminilla deajuste suple
5	3C127043	-	Spessore 2,70 mm	Cale epaisseur	Shim	Distanzscheibe	Laminilla deajuste suple
5	3C127044	-	Spessore 2,80 mm	Cale epaisseur	Shim	Distanzscheibe	Laminilla deajuste suple
5	3C127045	-	Spessore 2,90 mm	Cale epaisseur	Shim	Distanzscheibe	Laminilla deajuste suple
5	3C127046	-	Spessore 3,00 mm	Cale epaisseur	Shim	Distanzscheibe	Laminilla deajuste suple
5	3C127047	-	Spessore 3,10 mm	Cale epaisseur	Shim	Distanzscheibe	Laminilla deajuste suple
5	3C127048	-	Spessore 3,20 mm	Cale epaisseur	Shim	Distanzscheibe	Laminilla deajuste suple
5	3C127049	-	Spessore 3,30 mm	Cale epaisseur	Shim	Distanzscheibe	Laminilla deajuste suple
5	3C127050	-	Spessore 3,40 mm	Cale epaisseur	Shim	Distanzscheibe	Laminilla deajuste suple
6	3C027678	1	Cuscinetto	Roulement	Bearing	Lager	Cojinete
7	3C027350	1	Cuscinetto	Roulement	Bearing	Lager	Cojinete
8	3C135955	1	Anello di tenuta	Vite	Seal	Bague D'etancheite	Vis
9	3C139715	1	Coperchio	Couvercle	Cover	Deckel	Tapa
10	3C136204	1	Flangia	Bride	Flange	Flansch	Brida
11	3C028125	1	Anello OR	Belag	O-ring gasket	Garniture	Forro
12	3C136205	1	Rondella	Rondelle	Washer	Scheibe	Arandela

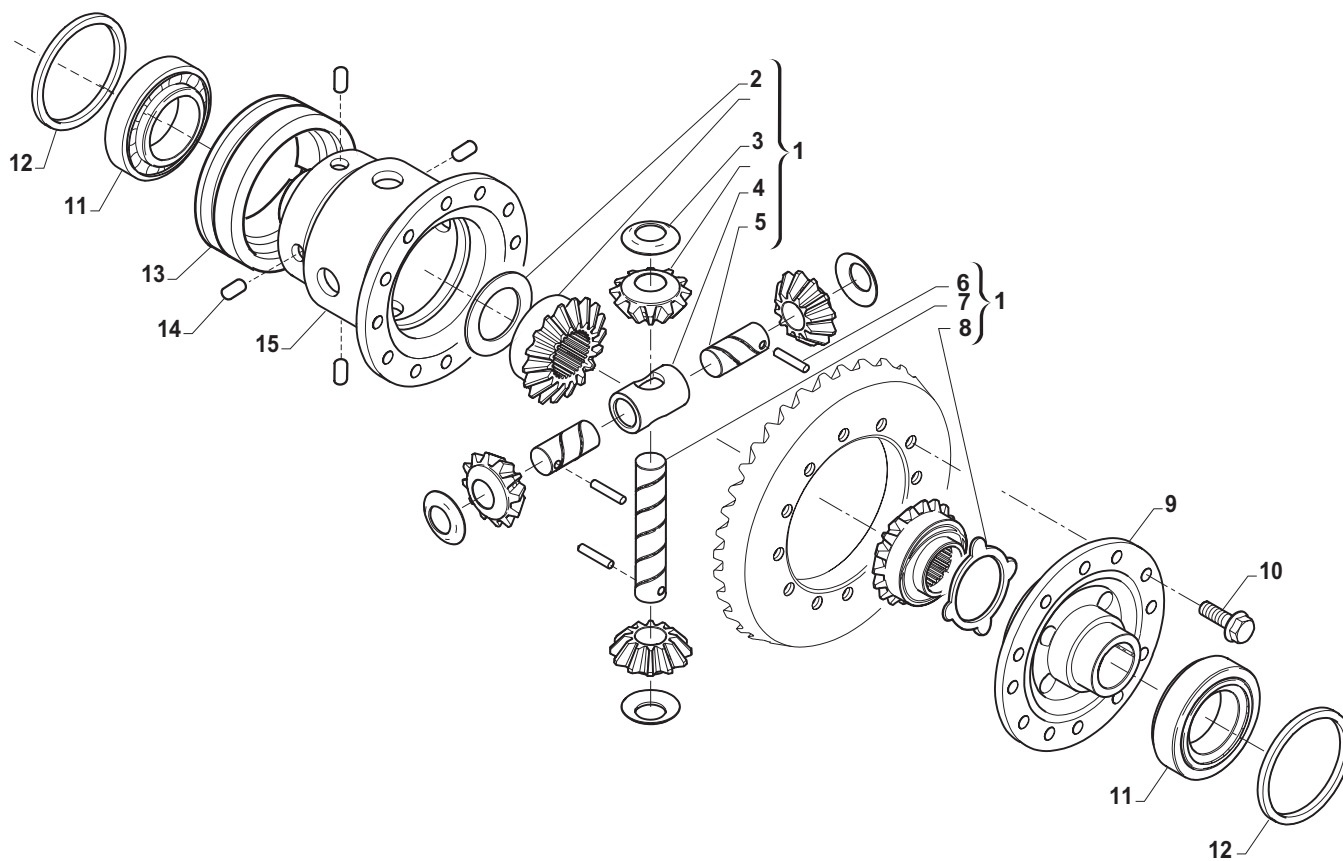
NOTE:



Item	Cod.	Q.tà	Denominazione	Designation	Description	Benennung	Descripción
1	3C066727	1	Kit ingranaggi	Kit	Kit	Kit	Kit
2	3C133606	4	Ralla	Butee	Thrust blok	Drehkranz	Chumacera
3	3C136195	1	Crocera	Croix	Cross	Kreuz	Cruceta
4	3C136193	2	Perno corto	Axe	Pin	Bolzen	Eje
5	3C024470	3	Spina	Coupille	Pin	Stift	Pasador
6	3C136194	1	Perno	Axe	Pin	Bolzen	Eje
7	3C133607	1	Ralla	Butee	Thrust blok	Drehkranz	Chumacera
8	3C136192	1	Coperchio	Couvercle	Cover	Deckel	Tapa
9	3C136199	10	Vite	Vis	Screw	Schraube	Tornillo
10	3C027256	2	Cuscinetto	Roulement	Bearing	Lager	Cojinete
11	3C134199	-	Spessore 4,50 mm	Cale epaisseur	Shim	Distanzscheibe	Laminilla deajuste suple
11	3C134200	-	Spessore 4,60 mm	Cale epaisseur	Shim	Distanzscheibe	Laminilla deajuste suple
11	3C134201	-	Spessore 4,70 mm	Cale epaisseur	Shim	Distanzscheibe	Laminilla deajuste suple
11	3C134202	-	Spessore 4,80 mm	Cale epaisseur	Shim	Distanzscheibe	Laminilla deajuste suple
11	3C134203	-	Spessore 4,90 mm	Cale epaisseur	Shim	Distanzscheibe	Laminilla deajuste suple
11	3C134204	-	Spessore 5,00 mm	Cale epaisseur	Shim	Distanzscheibe	Laminilla deajuste suple
11	3C134205	-	Spessore 5,10 mm	Cale epaisseur	Shim	Distanzscheibe	Laminilla deajuste suple
11	3C134206	-	Spessore 5,20 mm	Cale epaisseur	Shim	Distanzscheibe	Laminilla deajuste suple
11	3C134207	-	Spessore 5,30 mm	Cale epaisseur	Shim	Distanzscheibe	Laminilla deajuste suple
11	3C134208	-	Spessore 5,40 mm	Cale epaisseur	Shim	Distanzscheibe	Laminilla deajuste suple
11	3C134209	-	Spessore 5,50 mm	Cale epaisseur	Shim	Distanzscheibe	Laminilla deajuste suple
12	3C137271	1	Scatola	Carter	Case	Gehaeuse	Caja

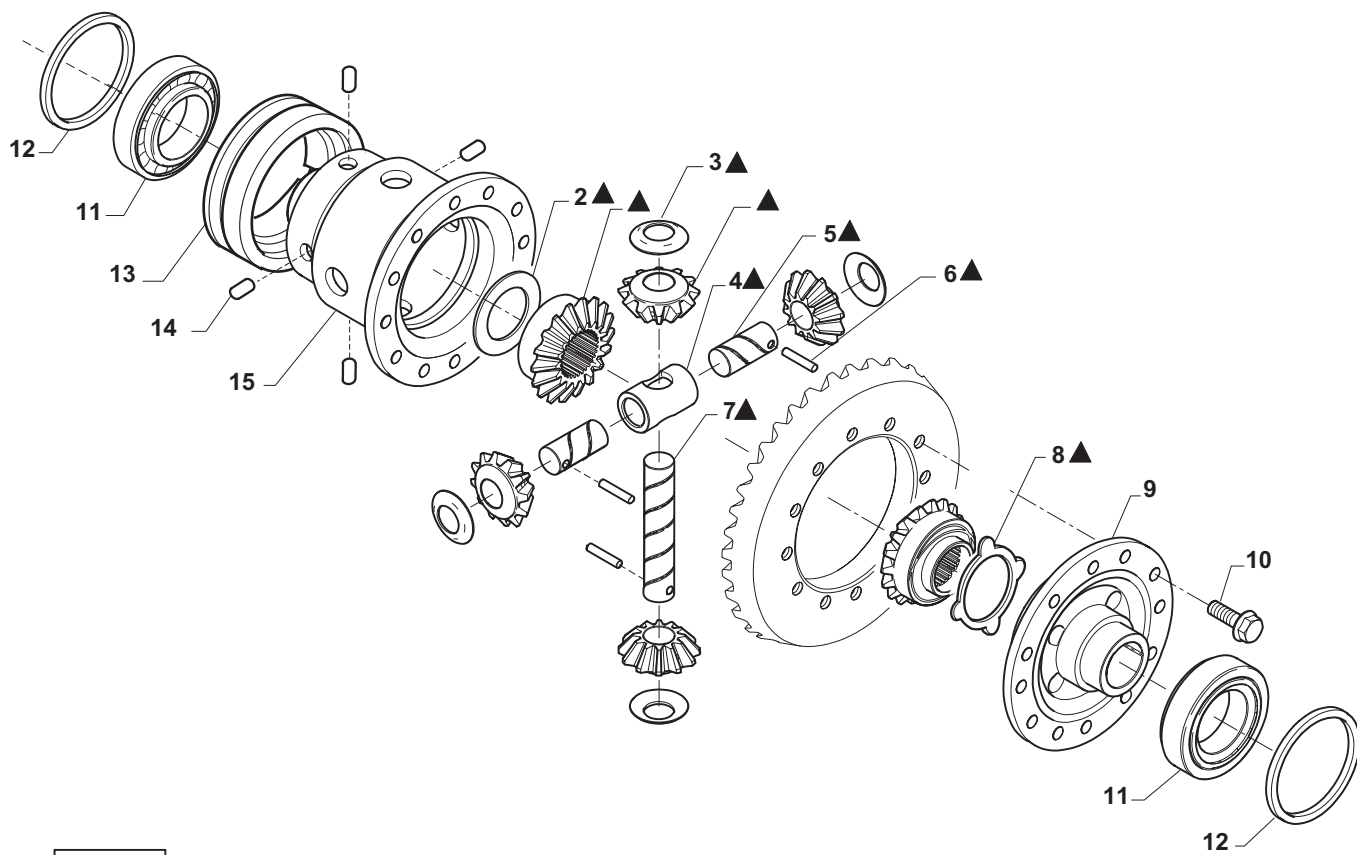
NOTE:

OPT



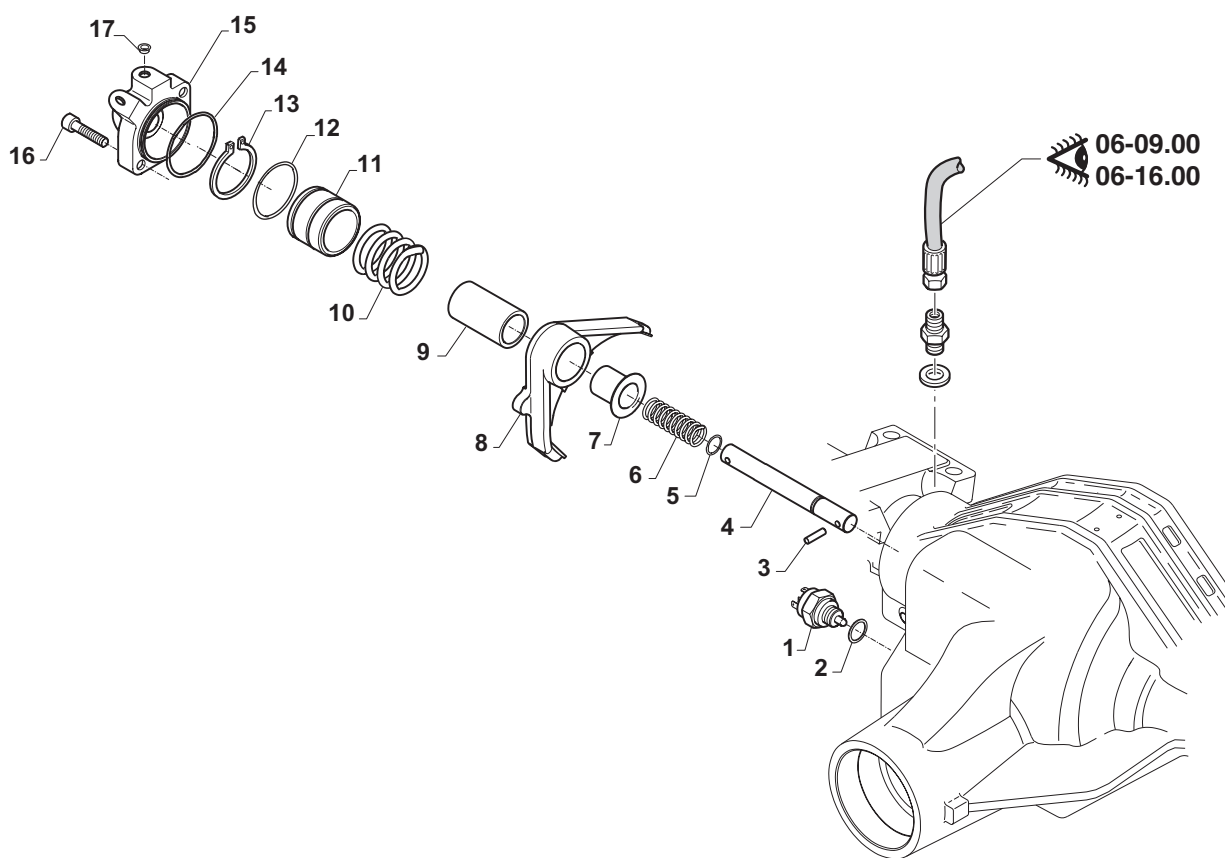
Item	Cod.	Q.tà	Denominazione	Designation	Description	Benennung	Descripción
1	3C066733	1	Kit ingranaggi	Kit	Kit	Kit	Kit
2	3C137334	1	Ralla	Butee	Thrust blok	Drehkranz	Chumacera
3	3C133606	4	Ralla	Butee	Thrust blok	Drehkranz	Chumacera
4	3C136195	1	Crocera	Croix	Cross	Kreuz	Cruceta
5	3C136193	2	Perno	Axe	Pin	Bolzen	Eje
6	3C024470	3	Spina	Coupille	Pin	Stift	Pasador
7	3C136194	1	Perno	Axe	Pin	Bolzen	Eje
8	3C133607	1	Ralla	Butee	Thrust blok	Drehkranz	Chumacera
9	3C136192	1	Coperchio	Couvercle	Cover	Deckel	Tapa
10	3C136199	10	Vite	Vis	Screw	Schraube	Tornillo
11	3C027256	2	Cuscinetto	Roulement	Bearing	Lager	Cojinete
12	3C134199	-	Spessore 4,50 mm	Cale epaisseur	Shim	Distanzscheibe	Laminilla deajuste suple
12	3C134200	-	Spessore 4,60 mm	Cale epaisseur	Shim	Distanzscheibe	Laminilla deajuste suple
12	3C134201	-	Spessore 4,70 mm	Cale epaisseur	Shim	Distanzscheibe	Laminilla deajuste suple
12	3C134202	-	Spessore 4,80 mm	Cale epaisseur	Shim	Distanzscheibe	Laminilla deajuste suple
12	3C134203	-	Spessore 4,90 mm	Cale epaisseur	Shim	Distanzscheibe	Laminilla deajuste suple
12	3C134204	-	Spessore 5,00 mm	Cale epaisseur	Shim	Distanzscheibe	Laminilla deajuste suple
12	3C134205	-	Spessore 5,10 mm	Cale epaisseur	Shim	Distanzscheibe	Laminilla deajuste suple
12	3C134206	-	Spessore 5,20 mm	Cale epaisseur	Shim	Distanzscheibe	Laminilla deajuste suple
12	3C134207	-	Spessore 5,30 mm	Cale epaisseur	Shim	Distanzscheibe	Laminilla deajuste suple
12	3C134208	-	Spessore 5,40 mm	Cale epaisseur	Shim	Distanzscheibe	Laminilla deajuste suple
13	3C138223	1	Manicotto	Manchon	Sleeve	Manschette	Manguito
14	3C138224	8	Piolo	Picot	Pin	Stift	Espiga
15	3C140973	1	Scatola	Carter	Case	Gehaeuse	Caja

NOTE:



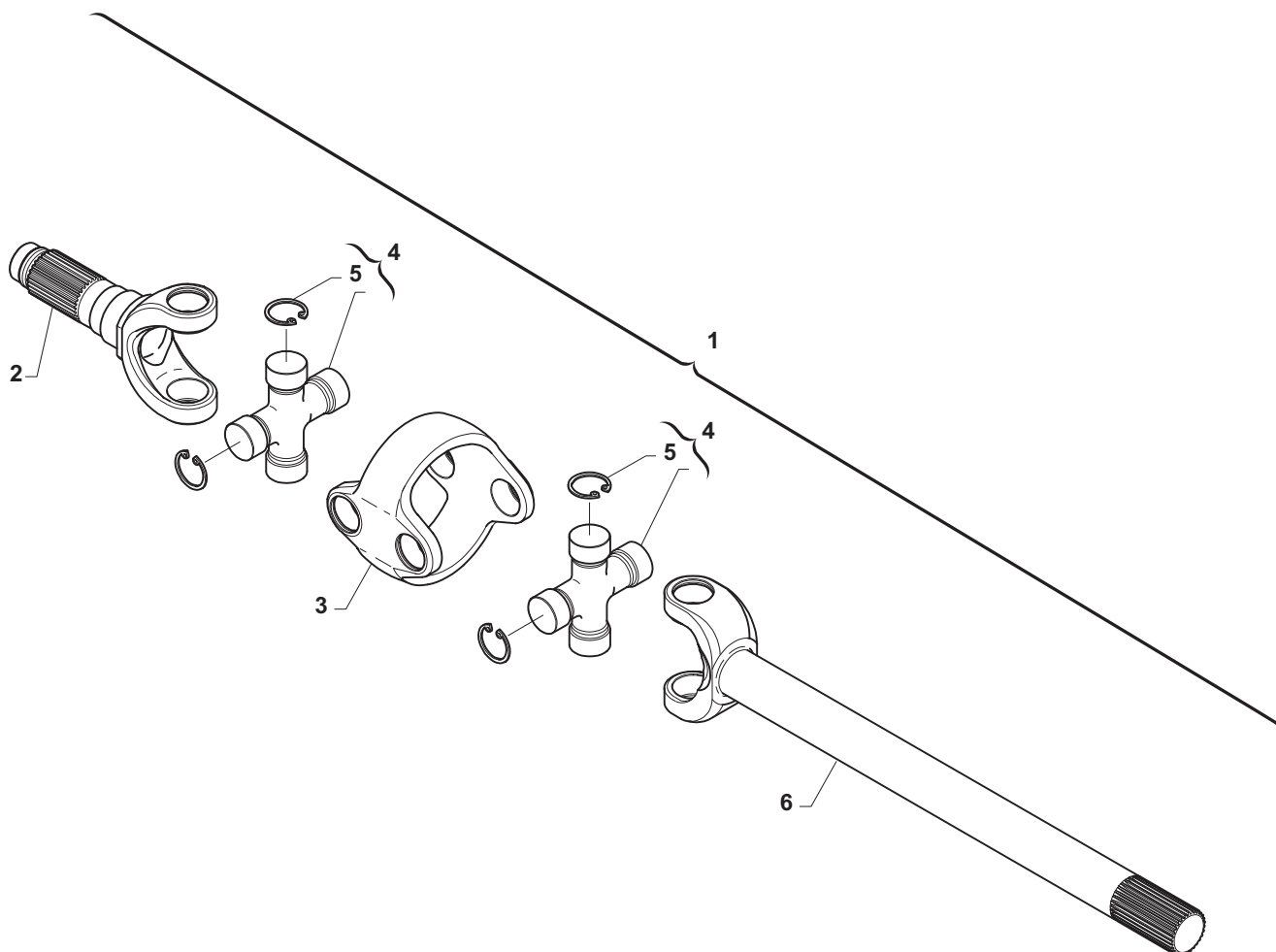
Item	Cod.	Q.tà	Denominazione	Designation	Description	Benennung	Descripción
1	3C066733	1	Kit ingranaggi	Kit engrenages	Set of gears	Zahnradatz	Juego engranajes
2	3C137334	1	Ralla	Butee	Thrust blok	Drehkranz	Chumacera
3	3C133606	4	Ralla	Butee	Thrust blok	Drehkranz	Chumacera
4	3C136195	1	Crocera	Croix	Cross	Kreuz	Cruceta
5	3C136193	2	Perno	Axe	Pin	Bolzen	Eje
6	3C024470	3	Spina	Coupille	Pin	Stift	Pasador
7	3C136194	1	Perno	Axe	Pin	Bolzen	Eje
8	3C133607	1	Ralla	Butee	Thrust blok	Drehkranz	Chumacera
9	3C136192	1	Coperchio	Couvercle	Cover	Deckel	Tapa
10	3C136199	10	Vite	Vis	Screw	Schraube	Tornillo
11	3C027256	2	Cuscinetto	Roulement	Bearing	Lager	Cojinete
12	3C134199	-	Spessore 4,50 mm	Cale epaisseur	Shim	Distanzscheibe	Laminilla deajuste suple
12	3C134200	-	Spessore 4,60 mm	Cale epaisseur	Shim	Distanzscheibe	Laminilla deajuste suple
12	3C134201	-	Spessore 4,70 mm	Cale epaisseur	Shim	Distanzscheibe	Laminilla deajuste suple
12	3C134202	-	Spessore 4,80 mm	Cale epaisseur	Shim	Distanzscheibe	Laminilla deajuste suple
12	3C134203	-	Spessore 4,90 mm	Cale epaisseur	Shim	Distanzscheibe	Laminilla deajuste suple
12	3C134204	-	Spessore 5,00 mm	Cale epaisseur	Shim	Distanzscheibe	Laminilla deajuste suple
12	3C134205	-	Spessore 5,10 mm	Cale epaisseur	Shim	Distanzscheibe	Laminilla deajuste suple
12	3C134206	-	Spessore 5,20 mm	Cale epaisseur	Shim	Distanzscheibe	Laminilla deajuste suple
12	3C134207	-	Spessore 5,30 mm	Cale epaisseur	Shim	Distanzscheibe	Laminilla deajuste suple
12	3C134208	-	Spessore 5,40 mm	Cale epaisseur	Shim	Distanzscheibe	Laminilla deajuste suple
13	3C138223	1	Manicotto scorrevole	Manchon	Sleeve	Manschette	Manguito
14	3C138224	8	Piolo	Picot	Pin	Stift	Espiga
15	3C140973	1	Scatola	Carter	Case	Gehaeuse	Caja-

NOTE:



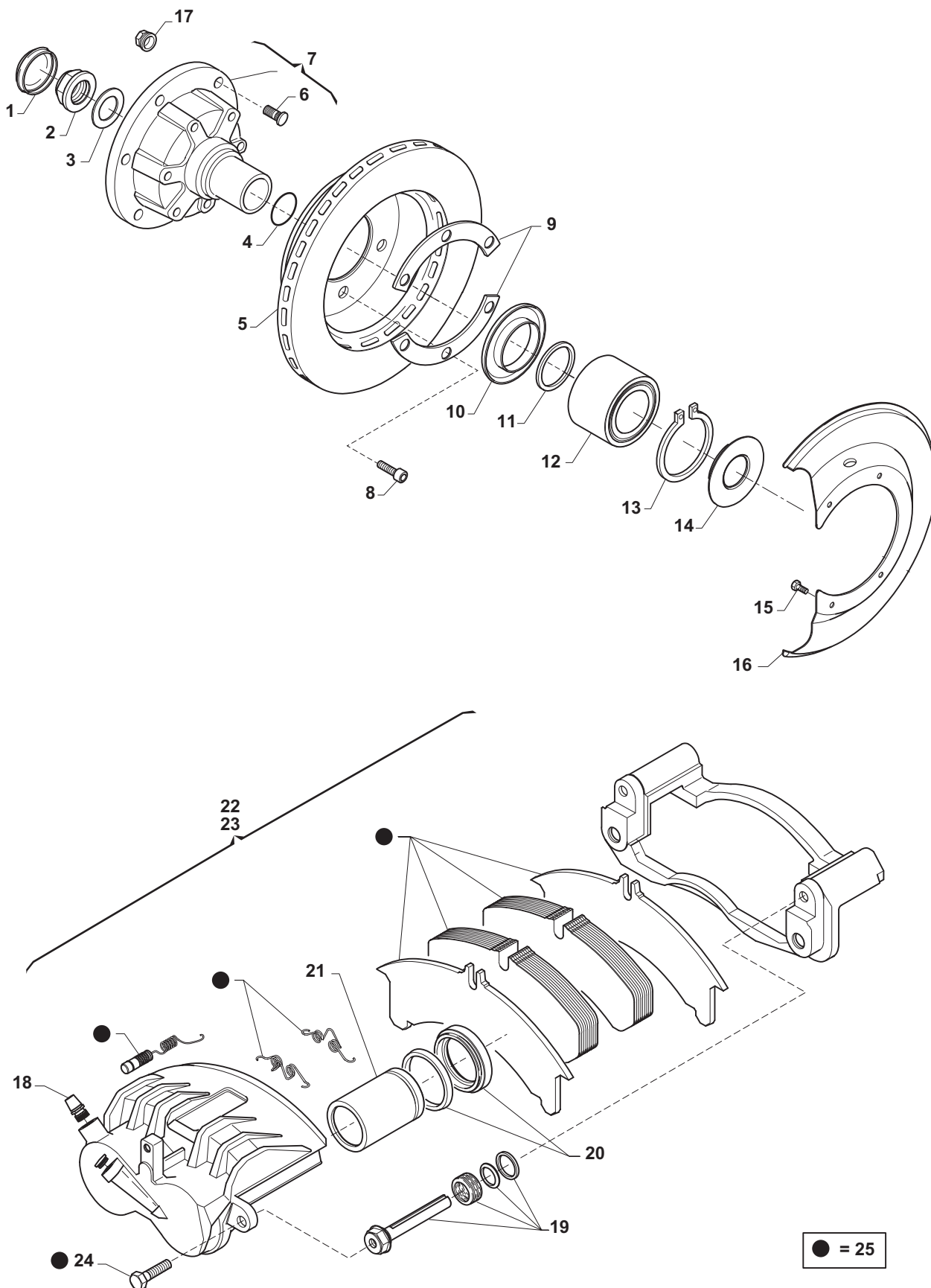
Item	Cod.	Q.tà	Denominazione	Designation	Description	Benennung	Descripción
1	3C128902	1	Interruttore	Interrupteur	Switch	Schalter	Interruptor
2	3C023281	1	Rondella	Rondelle	Washer	Scheibe	Arandela
3	3C024444	1	Spina	Coupille	Pin	Stift	Pasador
4	3C135460	1	Perno	Axe	Pin	Bolzen	Eje
5	3C028534	1	Anello OR	Belag	O-ring gasket	Garniture	Forro
6	3C128777	1	Molla	Ressort	Spring	Feder	Resorte
7	3C129113	1	Bussola	Douille	Bushing	Gewindebuechse	Casquillo
8	3C136198	1	Forcella	Fourchette	Fork	Gabel	Horquilla
9	3C135459	1	Bussola	Douille	Bushing	Gewindebuechse	Casquillo
10	3C129114	1	Molla	Ressort	Spring	Feder	Resorte
11	3C129110	1	Pistone	Piston	Piston	Kolben	Embolo
12	3C028161	1	Anello OR	Belag	O-ring gasket	Garniture	Forro
13	3C025037	1	Seeger	Arretoi	Retainer	Sicherungsring	Anillo
14	3C028644	1	Anello OR	Belag	O-ring gasket	Garniture	Forro
15	3C135681	1	Coperchio	Couvercle	Cover	Deckel	Tapa
16	3C021394	2	Vite	Vis	Screw	Schraube	Tornillo
17	3C030752	1	Tappo	Bouchon	Plug	Stopfen	Tapon

NOTE:



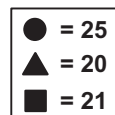
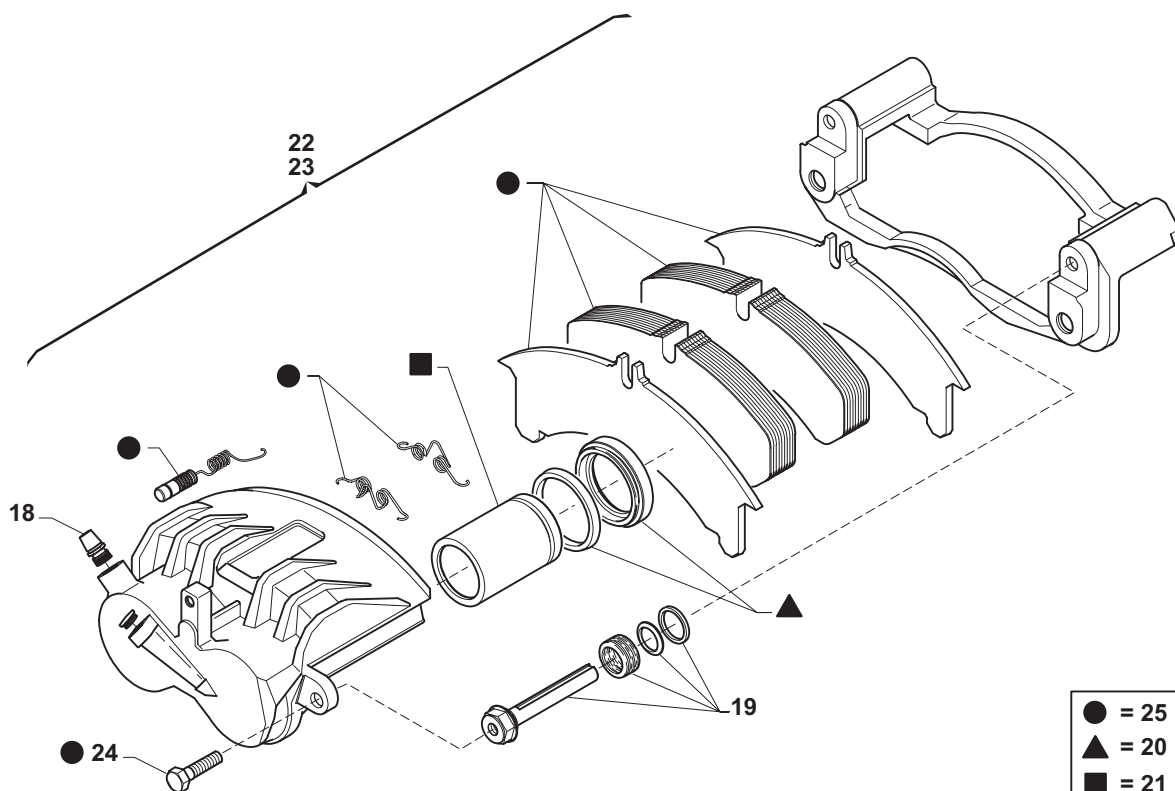
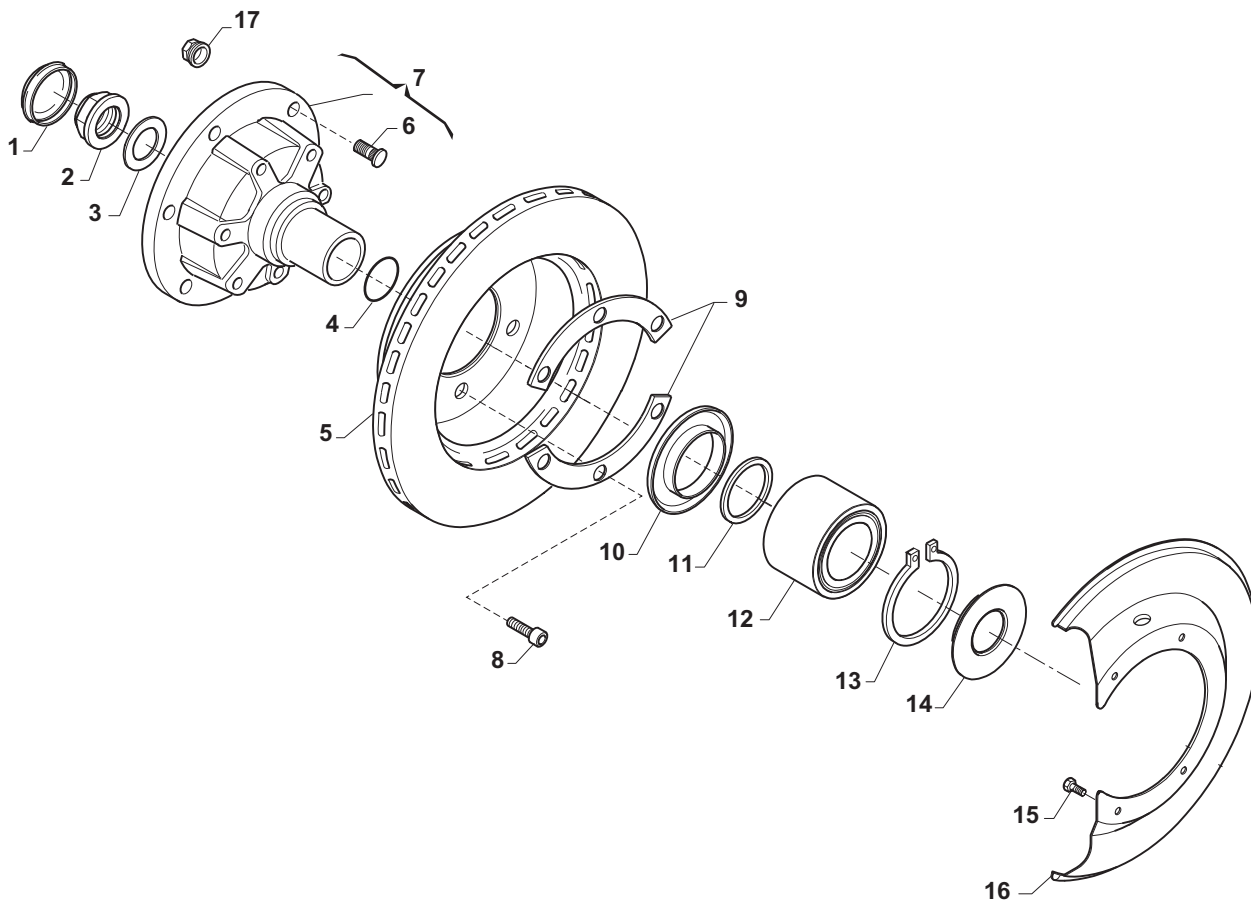
Item	Cod.	Q.tà	Denominazione	Designation	Description	Benennung	Descripción
1	3C139853	2	Doppio giunto	Double joint	Double coupling	Doppelkupplung	Doble junta
2	3C040927	1	Forcella lato ruota	Fourche côté roue	Fork on wheel side	Radseitige Gabel	Horquilla lado rueda
3	3C040777	1	Corpo centrale	Corps central	Central unit	Zentralkörper	Cuerpo central
4	3C040837	2	Crocera	Croix	Cross	Kreuz	Cruceta
5	3C040953	8	Anello	Bague	Ring	Ring	Anillo
6	3C040677	1	Forcella	Fourchette	Fork	Gabel	Horquilla

NOTE:



Item	Cod.	Q.tà	Denominazione	Designation	Description	Benennung	Descripción
1	3C121607	2	Tappo	Bouchon	Plug	Stopfen	Tapon
2	3C135938	2	Ghiera	Ecrou	Ring	Gewinding	Zuncho
3	3C135939	2	Ralla	Butee	Thrust blok	Drehkranz	Chumacera
4	3C028521	2	Anello OR	Belag	O-ring gasket	Garniture	Forro
5	3C137297	2	Disco freno	Disque de frein	Brake disk	Bremsscheibe	Disco
6	3C136658	12	Colonna	Colonnette	Stud bolt	Dorn	Esparrago
7	3C066896	2	Kit mozzo	Kit moyeu	Hub kit	Nabensatz	Juego cubo
8	3C021693	12	Vite	Vis	Screw	Schraube	TKitornillo
9	3C137299	4	Flangia	Bride	Flange	Flansch	Brida
10	3C137298	2	Coperchio	Couvercle	Cover	Deckel	Tapa
11	3C138300	2	Spessore	Cale epaisseur	Shim	Distanzscheibe	Lamin deajuste suple
12	3C136247	2	Cuscinetto	Roulement	Bearing	Lager	Cojinete
13	3C024936	2	Seeger	Arretoi	Retainer	Sicherungsring	Anillo
14	3C135937	2	Rondella	Rondelle	Washer	Scheibe	Arandela
15	3C128440	10	Vite	Vis	Screw	Schraube	Tornillo
16	3C135940	2	Coperchio	Couvercle	Cover	Deckel	Tapa
17	3C129078	12	Dado	Ecrou	Nut	Mutter	Tuerca
18	3C049283	2	Valvola sfianto	Suopape	bleeding valve	Ventil	Valvula
19	3C049282	2	Kit viti	kit vis	Set of screws	Schraubensatz	Juego tornillos
20	3C049281	1	Kit guarnizioni	Kit joint	Kit gasket	Kit dichtung	Kit de juntas
21	3C049427	2	Kit pistone	kit piston	Piston kit	Kolbensatz	Juego pistón
22	3C136442	1	Pinza freno DX	Etrier de frein D	Brake caliper RH	Bremszange RTS	Pinza freno DCHA
23	3C136443	1	Pinza freno SX	Etrier de frein G	Brake caliper LH	Bremszange LKS	Pinza freno IZQ
24	3C021617	4	Vite M14x40	Vis M14x40	Screw M14x40	Schraube M14x40	Tornillo M14x40
25	30033006	1	Kit pastiglie	Kit	Pads Kit	Kit	Kit

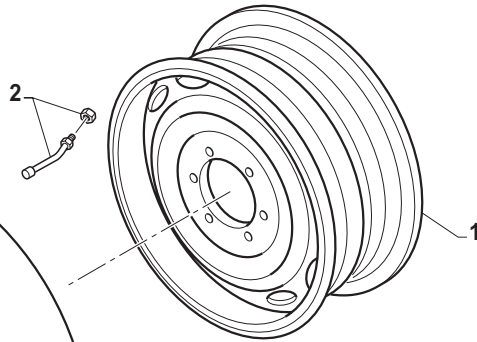
NOTE:



Item	Cod.	Q.tà	Denominazione	Designation	Description	Benennung	Descripción
1	3C121607	2	Tappo	Bouchon	Plug	Stopfen	Tapon
2	3C135938	2	Ghiera	Ecrou	Ring	Gewinding	Zuncho
3	3C135939	2	Ralla	Butee	Thrust blok	Drehkranz	Chumacera
4	3C028521	2	Anello OR	Belag	O-ring gasket	Garniture	Forro
5	3C137297	2	Disco freno	Disque de frein	Brake disk	Bremsscheibe	Disco
6	3C136658	6	Colonna	Colonnette	Stud bolt	Dorn	Esparrago
7	3C066896	2	Kit mozzo	Kit moyeu	Hub kit	Nabensatz	Juego cubo
8	3C021693	12	Vite	Vis	Screw	Schraube	Tornillo
9	3C137299	4	Flangia	Bride	Flange	Flansch	Brida
10	3C137298	2	Coperchio	Couvercle	Cover	Deckel	Tapa
11	3C138300	2	Spessore	Cale epaisseur	Shim	Distanzscheibe	Laminilla deajuste suple
12	3C136247	2	Cuscinetto	Roulement	Bearing	Lager	Cojinete
13	3C024936	2	Seeger	Arretoir	Retainer	Sicherungsring	Anillo
14	3C135937	2	Rondella	Rondelle	Washer	Scheibe	Arandela
15	3C128440	10	Vite	Vis	Screw	Schraube	Tornillo
16	3C135940	2	Coperchio	Couvercle	Cover	Deckel	Tapa
17	3C129078	12	Dado	Ecrou	Nut	Mutter	Tuerca
18	3C049283	2	Valvola sfianto	Suopape	bleeding valve	Ventil	Valvula
19	3C049282	2	Kit viti	kit vis	Set of screws	Schraubensatz	Juego tornillos
20	3C049485	1	Kit pinza DX	Kit pincés D	Kit pliers RH	Kit Zange RTS	Kit pinza DCHA
21	3C049484	1	Kit pinza SX	Kit pincés G	Kit pliers LH	Kit Zange LKS	Kit pinza IZQ
22	3C136442	1	Pinza freno DX	Etrier de frein	Brake caliper	Bremszange	Pinza freno
23	3C136443	1	Pinza freno SX	Etrier de frein G	LH Brake caliper	Bremszange LKS	Pinza freno IZQ
24	3C021617	4	Vite M14x40	Vis M14x40	Screw M14x40	Schraube M14x40	Tornillo M14x40
25	30033006	1	Kit pastiglie	Plaquette des freins	Pads Kit	Bremsklotz	Kit de tableta

NOTE:

SM



3

2

1

4

5

6

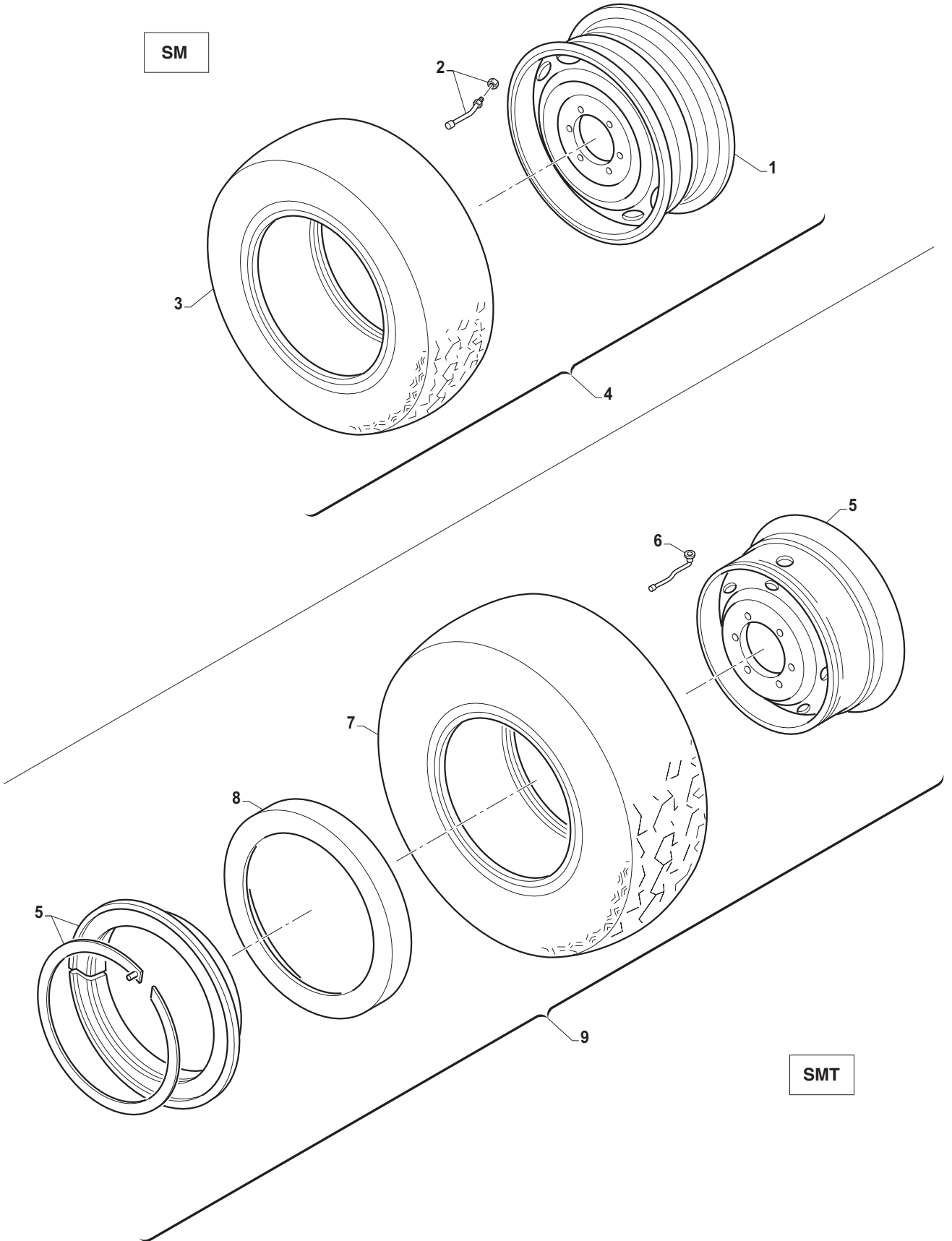
7

8

5

9

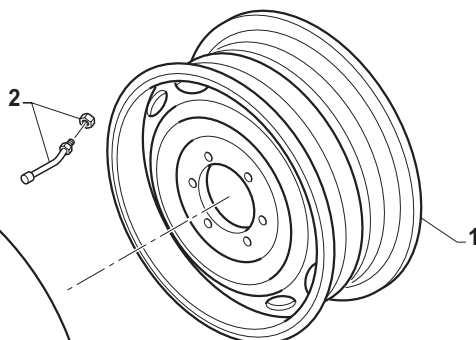
SMT



Item	Cod.	Q.tà	Denominazione	Designation	Description	Benennung	Descripción
1	30032006	5	Cerchio 17,5 x 6,00	Cercle	Rim	Felge	Llanta
2	30034001	5	Valvola	Suopape	Valve	Ventil	Valvula
3	30032008	5	Pneumatico	Pneu	Tyre	Reifen	Cubierta
4	65040010	-	Ruota completa	Roue	Complete wheel	Rad	Rueda
5	30032007	5	Cerchio	Cercle	Rim	Felge	Llanta
6	30034002	5	Valvola	Suopape	Valve	Ventil	Valvula
7	30032009	5	Pneumatico	Pneu	Tyre	Reifen	Cubierta
8	30032010	5	Guarnizione	Joint	Gasket	Dichtung	Junta
9	65040020	-	Ruota completa	Roue	Complete wheel	Rad	Rueda

NOTE:

SM



3

2

1

4

5

6

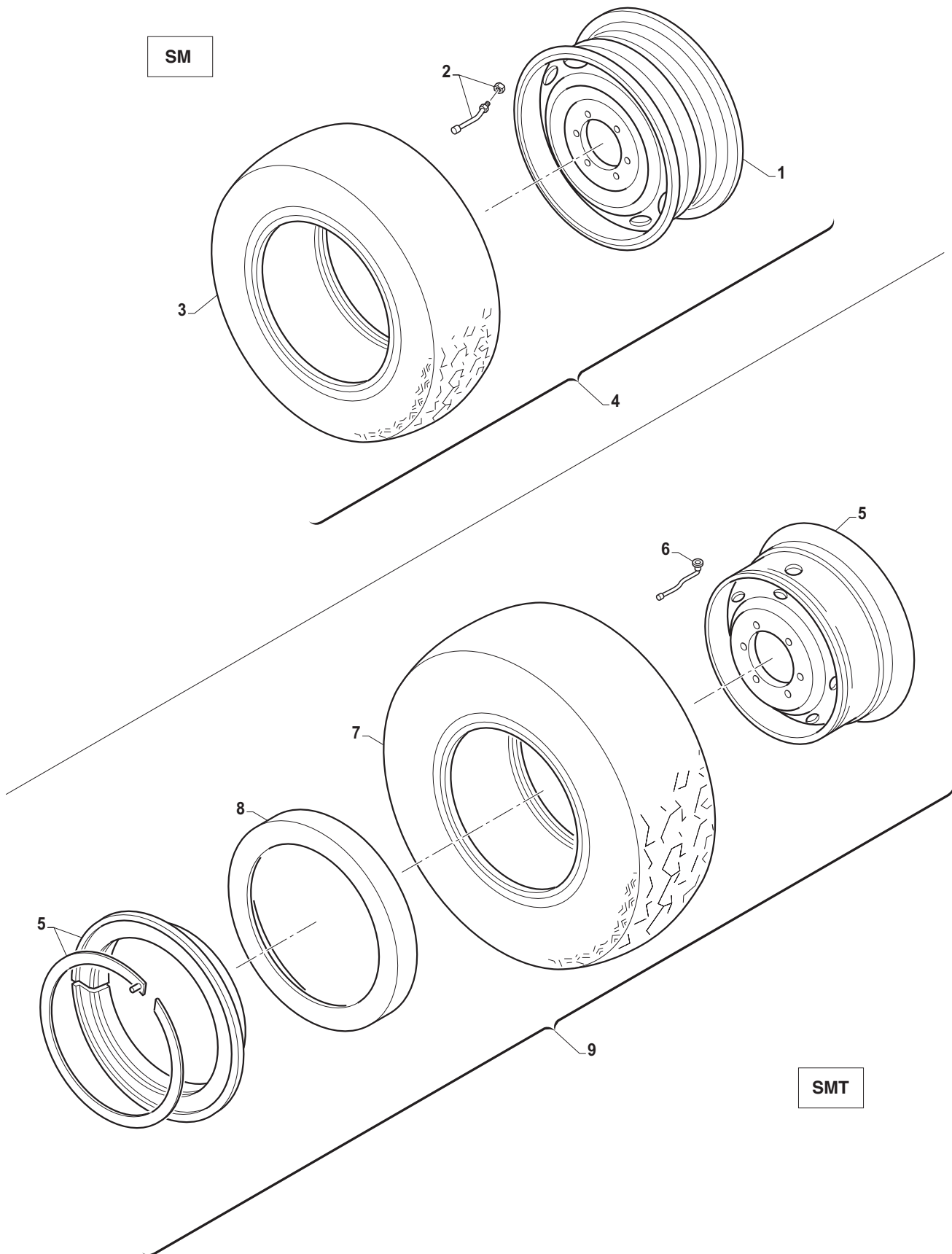
7

8

5

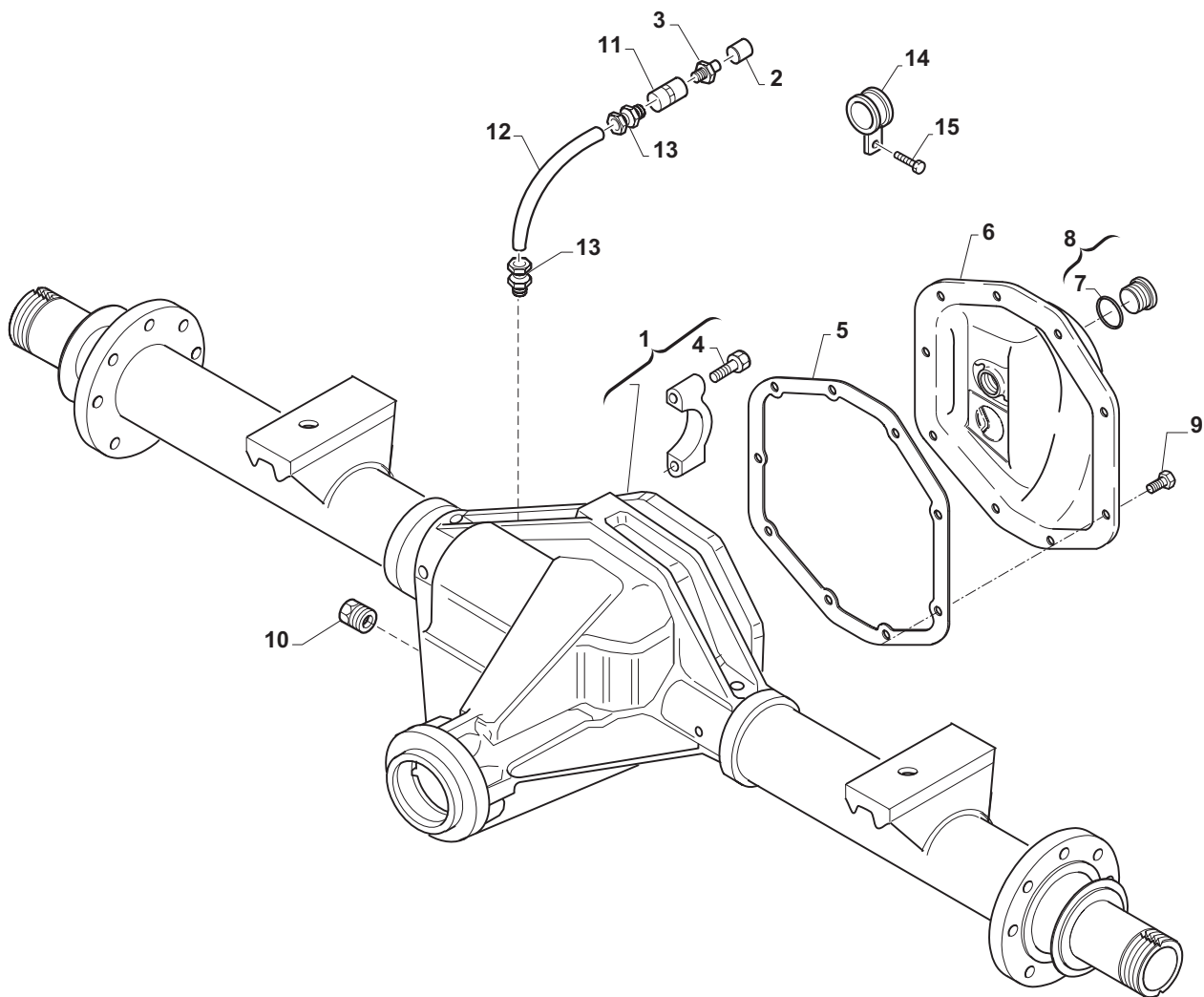
9

SMT



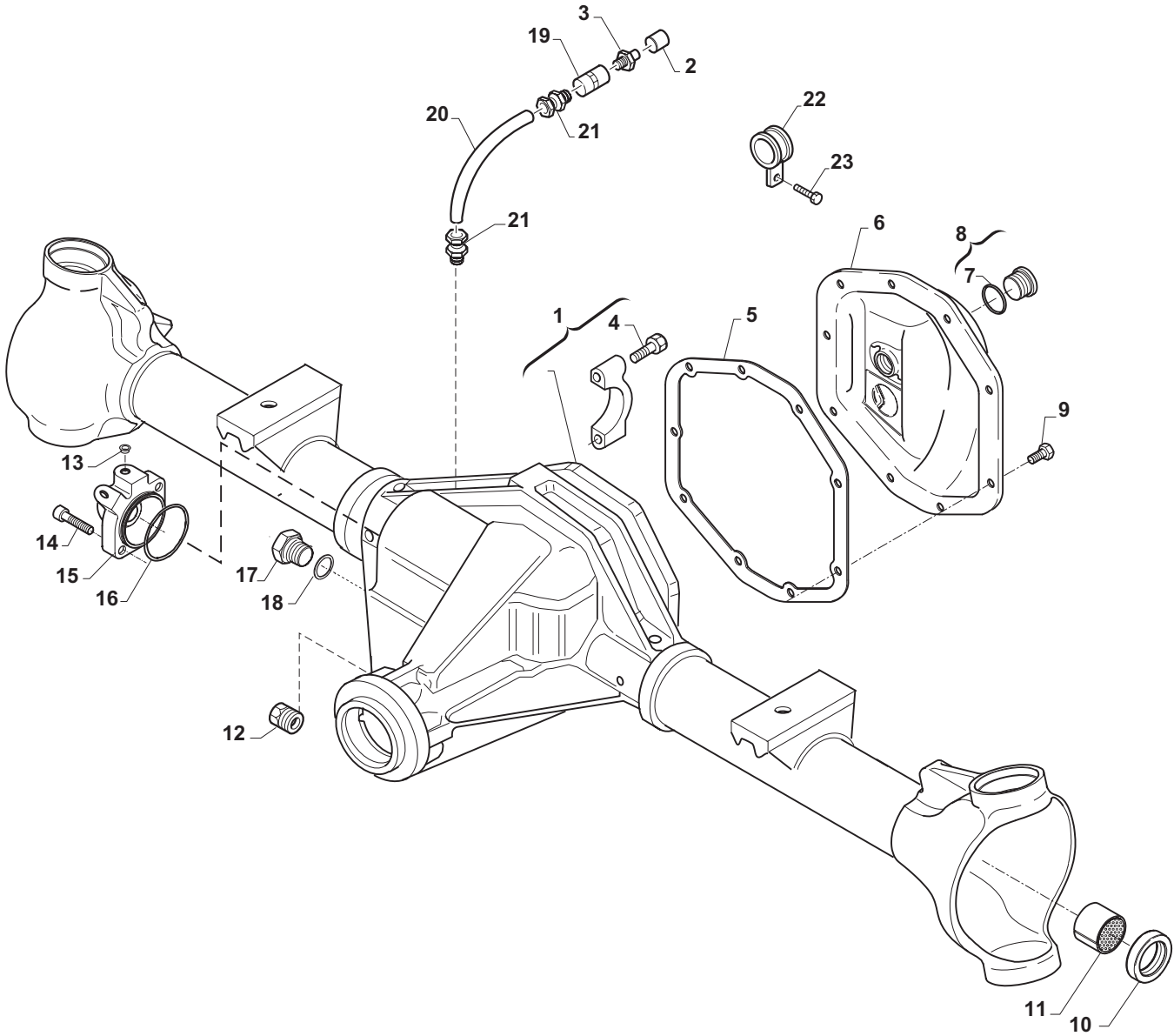
Item	Cod.	Q.tà	Denominazione	Designation	Description	Benennung	Descripción
1	30032013	5	Cerchio 17,5 x 6,00	Cercle	Rim	Felge	Llanta
2	30034004	5	Valvola	Suopape	Valve	Ventil	Valvula
3	30032008	5	Pneumatico	Pneu	Tyre	Reifen	Cubierta
4	65040010	-	Ruota completa	Roue	Complete wheel	Rad	Rueda
5	30032007	5	Cerchio	Cercle	Rim	Felge	Llanta
6	30034002	5	Valvola	Suopape	Valve	Ventil	Valvula
7	30032009	5	Pneumatico	Pneu	Tyre	Reifen	Cubierta
8	30032010	5	Guarnizione	Joint	Gasket	Dichtung	Junta
9	65040020	-	Ruota completa	Roue	Complete wheel	Rad	Rueda

NOTE:



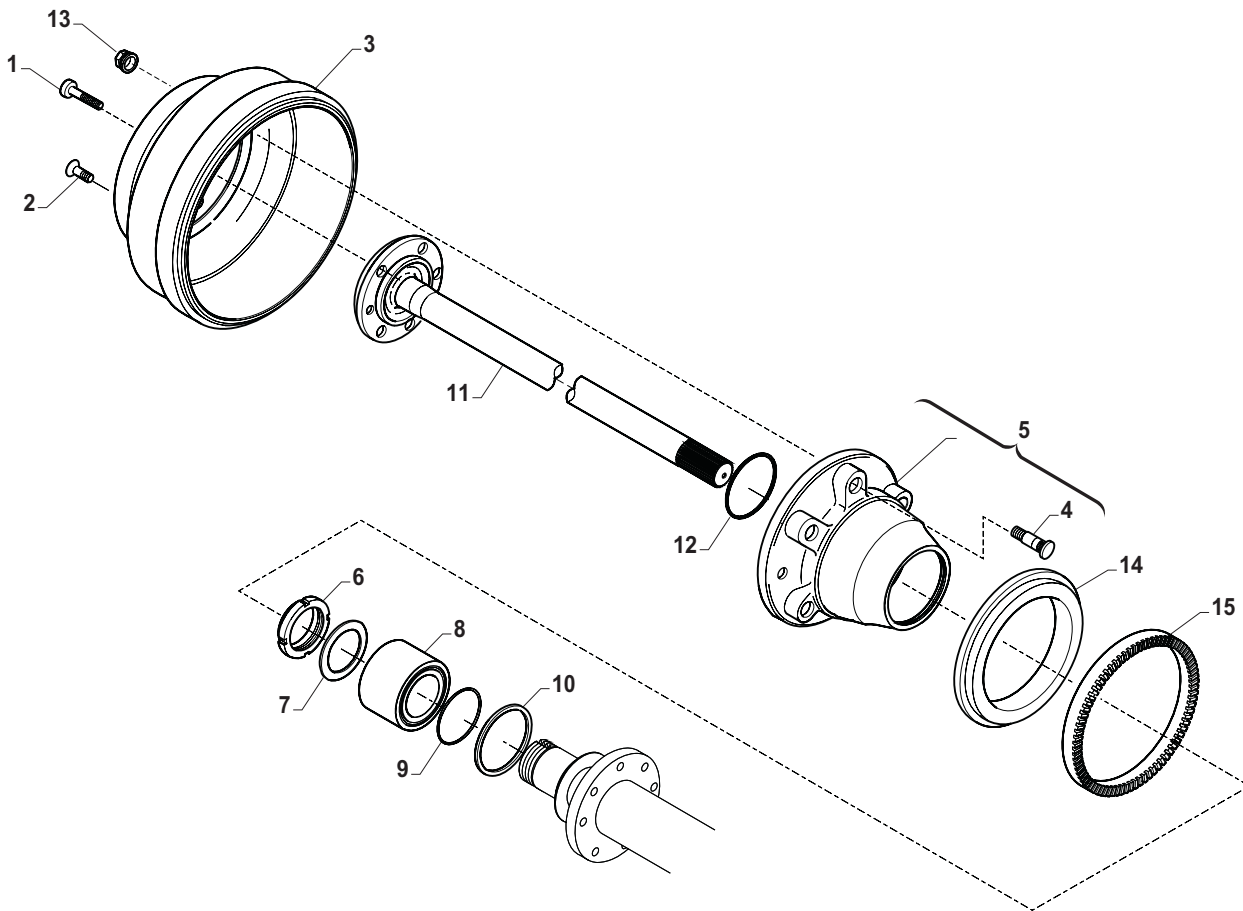
Item	Cod.	Q.tà	Denominazione	Designation	Description	Benennung	Descripción
1	3C143827	1	Corpo assale	Essieu	Axle shell	Achse	Puente
2	3C130532	1	Tappo	Bouchon	Plug	Stopfen	Tapon
3	3C104988	1	Sfiato	Event	Breather tube	Entlüftung	Respiradero
4	3C126022	4	Vite	Vis	Screw	Schraube	Tornillo
5	3C136201	1	Guarnizione	Joint	Gasket	Dichtung	Junta
6	3C136200	1	Coperchio	Couvercle	Cover	Deckel	Tapa
7	3C028113	1	Anello OR	Belag	O-ring gasket	Garniture	Forro
8	3C066725	1	Kit tappo	Kit bouchon	Plug kit	Stopfensatz	Juego tapón
9	3C021391	12	Vite	Vis	Screw	Schraube	Tornillo
10	3C092270	1	Tappo	Bouchon	Plug	Stopfen	Tapon
11	45301000	1	Riduzione	Reduction	Reduction	Adapter	Reduccion
12	90248102	-	Tubo	Tuyau	Hose	Rohr	Manga
13	45311000	2	Raccordo	Raccord	Connection	Stutzen	Racor
14	45450401	1	Fascetta	Collier	Strap	Halteband	Abrazadera
15	40040606	1	Vite	Vis	Screw	Schraube	Tornillo

NOTE:



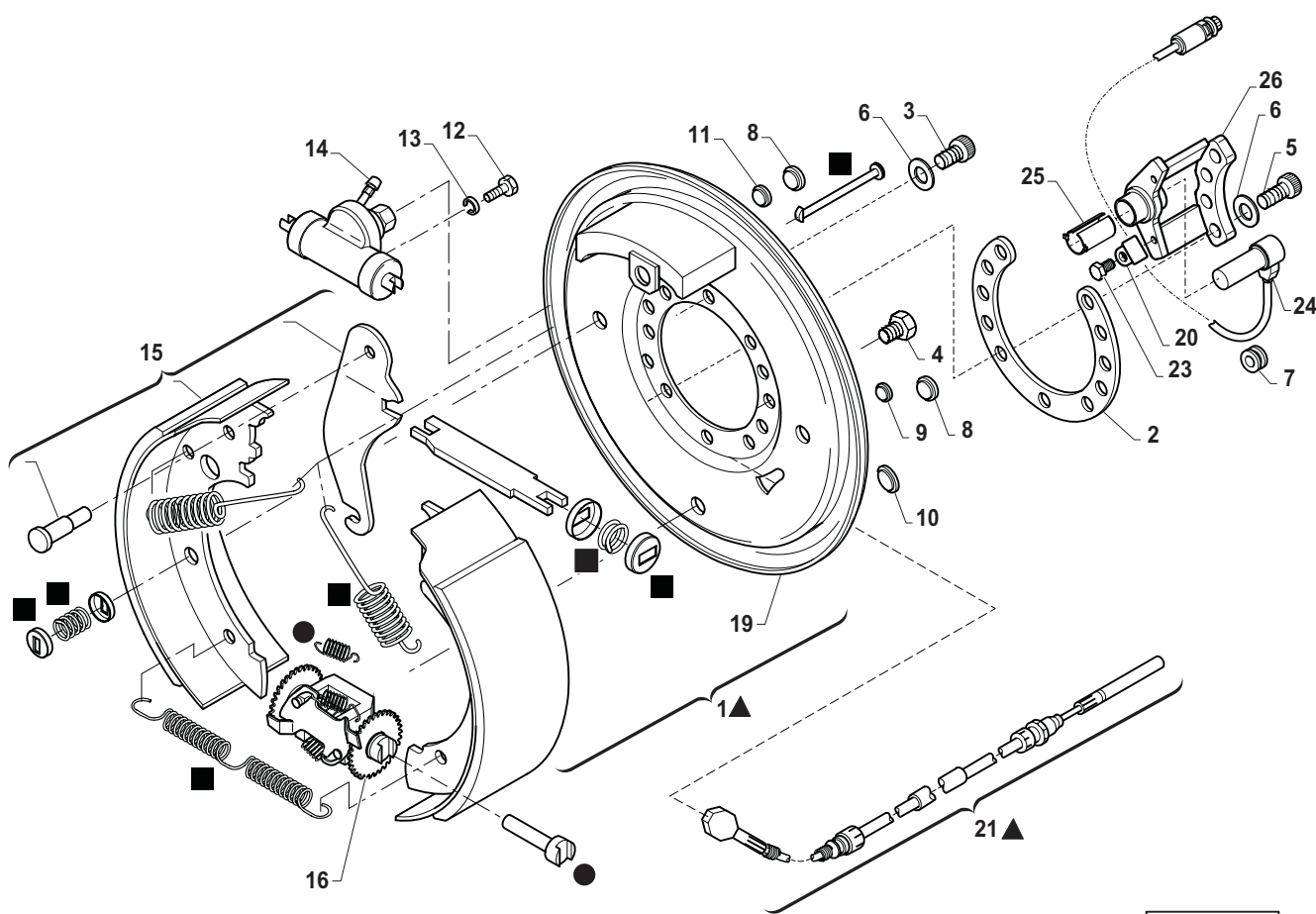
Item	Cod.	Q.tà	Denominazione	Designation	Description	Benennung	Descripción
1	3C139855	1	Corpo	Corps	Body	Gehäuse	Cuerpo
2	3C130532	1	Tappo	Bouchon	Plug	Stopfen	Tapon
3	3C104988	1	Sfiato	Event	Breather tube	Entlüftung	Respiradero
4	3C126022	4	Vite	Vis	Screw	Schraube	Tornillo
5	3C136201	1	Guarnizione	Joint	Gasket	Dichtung	Junta
6	3C136200	1	Coperchio	Couvercle	Cover	Deckel	Tapa
7	3C028113	2	Anello OR	Belag	O-ring gasket	Garniture	Forro
8	3C066725	1	Kit tappo	Kit bouchon	Plug kit	Stopfensatz	Juego tapón
9	3C021391	12	Vite	Vis	Screw	Schraube	Tornillo
10	3C116723	2	Anello di tenuta	Vite	Seal	Bague D'etancheite	Vis
11	3C118547	2	Bronzina	Douille	Bush	Buchse	ForroΩ
12	3C092270	1	Tappo	Bouchon	Plug	Stopfen	Tapon
13	3C021564	1	Tappo	Bouchon	Plug	Stopfen	Tapon
14	3C021394	2	Vite	Vis	Screw	Schraube	Tornillo
15	3C135681	1	Coperchio	Couvercle	Cover	Deckel	Tapa
16	3C028644	1	Anello OR	Belag	O-ring gasket	Garniture	Forro
17	3C021052	1	Vite	Vis	Screw	Schraube	Tornillo
18	3C023281	1	Anello OR	Belag	O-ring gasket	Garniture	Forro
19	45301000	1	Riduzione	Reduction	Reduction	Adapter	Reduccion
20	90248102	-	Tubo	Tuyau	Hose	Rohr	Manga
21	45311000	2	Raccordo	Raccord	Connection	Stutzen	Racor
22	45450401	1	Fascetta	Collier	Strap	Halteband	Abrazadera
23	40040606	1	Vite	Vis	Screw	Schraube	Tornillo

NOTE:



Item	Cod.	Q.tà	Denominazione	Designation	Description	Benennung	Descripción
1	3C021710	22	Vite	Vis	Screw	Schraube	Tornillo
2	3C021420	2	Vite	Vis	Screw	Schraube	Tornillo
3	3C137270	2	Tamburo freno	Frein	Brake drum	Bremse	Freno
4	3C132408	12	Prigioniero	Goujon	Stud	Stiftschraube	Esparrago
5	3C068402	2	Kit mozzo ruota	Kit moyeu	Hub kit	Nabensatz	Juego cubo
6	3C136248	2	Ghiera	Ecrou	Ring	Gewinding	Zuncho
7	3C136249	2	Rondella	Rondelle	Washer	Scheibe	Arandela
8	3C136247	2	Cuscinetto	Roulement	Bearing	Lager	Cojinete
9	3C028566	2	Anello OR	Belag	O-ring gasket	Garniture	Forro
10	3C024936	2	Anello seeger	Arretoi	Retainer	Sicherungsring	Anillo
11	3C139858	2	Semiasse	Demi-essieu	Axle shaft	Welle	Semieje
12	3C028212	2	Anello OR	Belag	O-ring gasket	Garniture	Forro
13	3C146820	12	Dado	Ecrou	Nut	Mutter	Tuerca
14	3C147774	2	Supporto ruota fonica	Support	Phonic wheel support	Halterung	Soporte
15	3C147763	2	Ruota fonica Z52		Phonic wheel Z52		

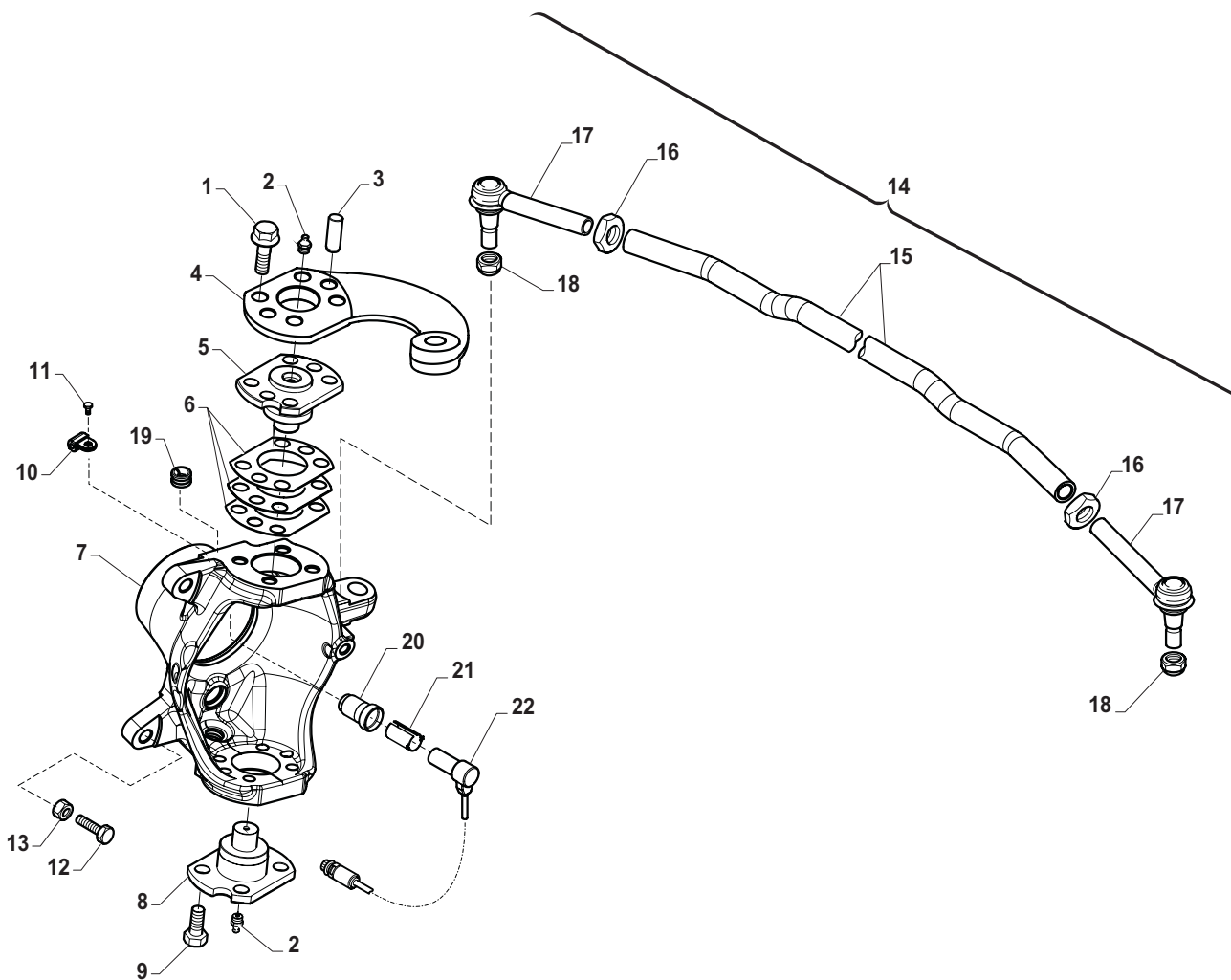
NOTE:



- | | |
|---|-----|
| ▲ | =22 |
| ● | =18 |
| ■ | =17 |

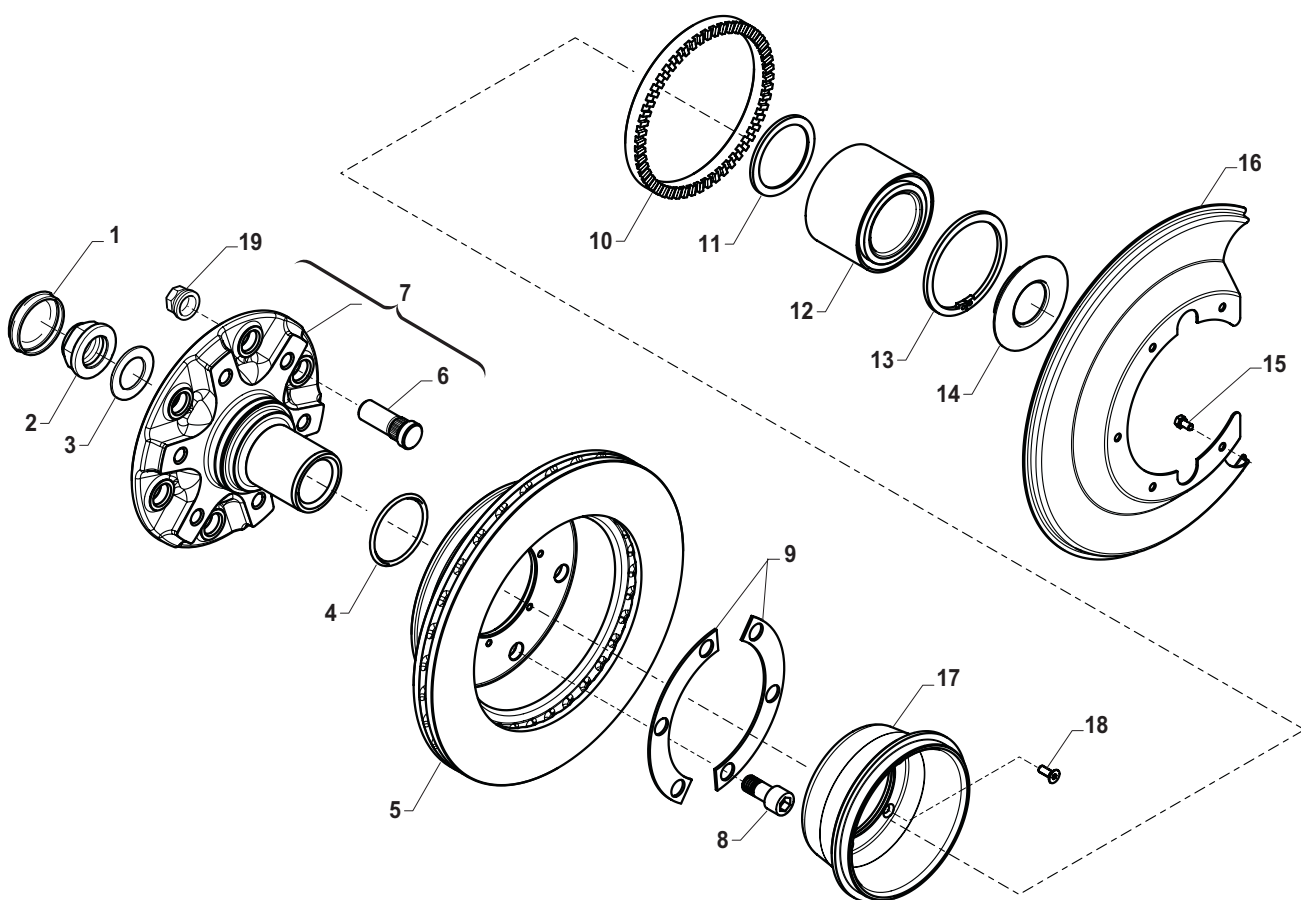
Item	Cod.	Q.tà	Denominazione	Designation	Description	Benennung	Descrpción
1	-	1	Freno DX	Frein D	Brake RH	Bremse RTS	Freno DCHA
1	-	1	Freno SX	Frein G	Brake LH	Bremse LKS	Freno IZQ
2	3C144049	2	Flangia	Bride	Flange	Flansch	Brida
3	3C137300	2	Vite	Vis	Screw	Schraube	Tornillo
4	3C137198	14	Vite	Vis	Screw	Schraube	Tornillo
5	3C021692	8	Vite	Vis	Screw	Schraube	Tornillo
6	3C023038	10	Rondella	Rondelle	Washer	Scheibe	Arandela
7	3C139027	2	Gommino	Cadutchouc	Seal	Gummi	Revestimiento de goma
8	-	8	Tappo	Bouchon	Plug	Stopfen	Tapon
9	-	4	Tappo	Bouchon	Plug	Stopfen	Tapon
10	-	4	Tappo	Bouchon	Plug	Stopfen	Tapon
11	-	4	Tappo	Bouchon	Plug	Stopfen	Tapon
12	-	8	Vite	Vis	Screw	Schraube	Tornillo
13	-	8	Rondella	Rondelle	Washer	Scheibe	Arandela
14	-	4	Cilindro freni		Brake cylinder		
15	-	2	Serie ganasce / N		Repair set of brake shoe / N		
15	-	2	Serie ganasce / 1^		Repair set of brake shoe / 1^		
15	-	2	Serie ganasce / 2^		Repair set of brake shoe / 2^		
16	-	4	Kit registro		Adjustment device		
17	-	4	Kit perni/molle		Repair set of springs		
18	-	4	Kit riparazione registro	Kit de réparation réglage	Adjuster repair kit	Reparatursatz Einstel.	Juego reparación regul.
19	-	1	Disco portafreno DX		RH Brake back plate		
19	-	1	Disco portafreno SX		LH Brake back plate		
20	3C132344	2	Fascetta stringitubo		Clamp		
21	3C143710	1	Cavo freno a mano		Handbrake cable		
22	3C150013	1	Freno con cavo DX	Frein avec câble D.	RH brake with cable	Bremse mit Kabel rts.	Freno con cable DCHA.
22	3C150014	1	Freno con cavo SX	Frein avec câble G.	LH brake with cable	Bremse mit Kabel lks.	Freno con cable IZQ.
23	3C020742	2	Vite	Vis	Screw	Schraube	Tornillo
24	3C147773	2	Sensore	Sensor	Sensor	Capteur	Testigo
25	3C147768	2	Bussola	Douille	Bushing	Gewindebuechse	Casquillo
26	3C147772	2	Supporto sensore		Sensor support		

NOTE:



Item	Cod.	Q.tà	Denominazione	Designation	Description	Benennung	Descripción
1	3C143735	4	Vite	Vis	Screw	Schraube	Tornillo
2	3C024210	4	Ingrassatore	Graisseur	Fitting	Schmiernippel	Engrasador
3	3C143734	2	Spina	Coupille	Pin	Stift	Pasador
4	3C136273	1	Braccio sterzo		Steering arm		
5	3C143659	1	Perno snodo		King pin		
6	3C133139	-	Spessore 0.10mm	Cale epaisseur	Shim	Distanzscheibe	Laminilla deajuste suple
6	3C133140	-	Spessore 0.19mm	Cale epaisseur	Shim	Distanzscheibe	Laminilla deajuste suple
6	3C133141	-	Spessore 0.35mm	Cale epaisseur	Shim	Distanzscheibe	Laminilla deajuste suple
7	3C147766	1	Calotta DX	Calotte D	Cap RH	Kappe RTS	Tapa DCHA
7	3C147767	1	Calotta SX	Calotte G	Cap LH	Kappe LKS	Tapa IZQ
8	3C136276	3	Perno snodo		King pin		
9	3C131829	12	Vite	Vis	Screw	Schraube	Tornillo
10	3C132344	2	Fascetta stringitubo	Collier	Clamp	Halteband	Abrazadera
11	3C020742	2	Vite	Vis	Screw	Schraube	Tornillo
12	3C117437	2	Vite	Vis	Screw	Schraube	Tornillo
13	3C022123	2	Dado	Ecrou	Nut	Mutter	Tuerca
14	3C139857	1	Barra completa	Barre complète	Complete bar	Komplette Stange	Barra completa
15	3C139856	1	Puntone	Chevron	Strut	Druckstange	Biela
16	3C070787	2	Dado	Ecrou	Nut	Mutter	Tuerca
17	3C340018	2	Snodo sferico		Ball joint		
18	3C022440	2	Dado	Ecrou	Nut	Mutter	Tuerca
19	3C147841	2	Gommino passacavo		Fair-lead		
20	3C149747	2	Boccola	Douille	Bushing	Buchse	Casquillo
21	3C147768	2	Bussola	Douille	Bushing	Gewindebuchse	Casquillo
22	3C147773	2	Sensore	Sensor	Sensor	Capteur	Testigo

NOTE:



Item	Cod.	Q.tà	Denominazione	Designation	Description	Benennung	Descripción
1	3C121607	2	Tappo	Bouchon	Plug	Stopfen	Tapon
2	3C135938	2	Ghiera	Ecrou	Ring	Gewinding	Zuncho
3	3C135939	2	Ralla	Butee	Thrust blok	Drehkranz	Chumacera
4	3C028521	2	Anello OR	Belag	O-ring gasket	Garniture	Forro
5	3C147765	2	Disco freno	Disque de frein	Brake disk	Bremsscheibe	Disco
6	3C136658	12	Colonna	Colonneta	Stud bolt	Dorn	Esparrago
7	3C066896	2	Kit mozzo ruota	Kit moyeu	Hub kit	Nabensatz	Juego cubo
8	3C021693	12	Vite	Vis	Screw	Schraube	Tornillo
9	3C137299	4	Flangia su disco freno	Bride	Flange on brake disc	Flansch	Brida
10	3C147763	2	Ruota fonica		Phonic wheel		
11	3C147775	2	Spessore	Cale epaisseur	Shim	Distanzscheibe	Laminilla deajuste suple
12	3C136247	2	Cuscinetto	Roulement	Bearing	Lager	Cojinete
13	3C024936	2	Anello seeger	Arretoir	Retainer	Sicherungsring	Anillo
14	3C135937	2	Rondella	Rondelle	Washer	Scheibe	Arandela
15	3C128440	10	Vite	Vis	Screw	Schraube	Tornillo
16	3C147769	2	Coperchio protez. disco freno		Brake disc cover		
17	3C147764	2	Supporto ruota fonica		Phonic wheel support		
18	3C020485	12	Vite	Vis	Screw	Schraube	Tornillo
19	3C146820	12	Dado	Ecrou	Nut	Mutter	Tuerca

NOTE:

